

Accento A 34IF/12

[> Weblink](#)**Montaggio**

Lavelli a filo top / Lavelli sopra piano

Modello

A 34IF/12

Materiale

Acciaio inox 18/10

N. di articolo

10.104.533.00

Dimensioni base

40 cm

Piletta

3½" Tipo

Finitura

Lucido

Prezzo in CHF

1'208.- IVA esclusa

Dimensioni lavello

340x400x175mm

Raggi d'angolo

12 mm

Tecnologia di scarico e troppopieno

Griglietta - tipo S



Placchetta di troppopieno a ribalta

Tecnologia di scarico e troppopieno**Prezzi (aggiornati al 22.06.26 / IVA esclusa)**

Modello	Materiale	Piletta	N. di articolo	Prezzo in CHF	
Accento A 34IF/15	Acciaio inox 18/10, Lucido	3½" Tipo	10.104.533.00	1'208.-	> Weblink

Descrizione del prodotto

Tutti i modelli Accento sono fabbricati a mano.

1 versione di prodotto, 2 metodi di montaggio

I modelli IF presentano un grande vantaggio: possono essere posati sia a filo top che sopra piano.

Montaggio a filo top: Consiglio per la scelta del piano di lavoro

Noi raccomandiamo il montaggio nei piani di lavoro in granito, pietra artificiale (per es. Corian o Varicor) oppure in legno massiccio. Sconsigliamo la posa nei piani di lavoro in resina sintetica.

Accessorio

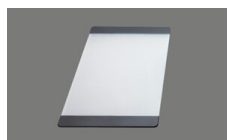
Accessori opzionali



[> Weblink](#)
40.000.912.00 / CHF
106.-
Vaschetta, forato



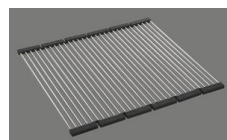
[> Weblink](#)
40.001.289.00 / CHF
106.-
Vaschetta, non forato



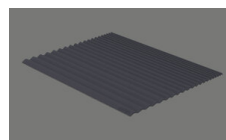
[> Weblink](#)
40.000.909.00 / CHF
151.-
Tagliere, in vetro, bianco



[> Weblink](#)
40.001.277.00 / CHF
151.-
Tagliere, sintetico



[> Weblink](#)
40.001.138.00 / CHF
125.-
Inox Pad



[> Weblink](#)
40.002.008.00 / CHF 51.-
Maro tappetino scolapiatti, Dark Grey

Accento A 34IF/12[> Weblink](#)**Prodotti compatibili**

> Weblink
40.001.447.00 / CHF
923.-
Suter Merano



> Weblink
40.001.434.00 / CHF
330.-
Distributore Merano



> Weblink
40.001.023.00 / CHF
347.-
Müllex Boxx 40-R

Ricambi

Qui trovate tutti gli accessori compatibili [> Weblink](#)

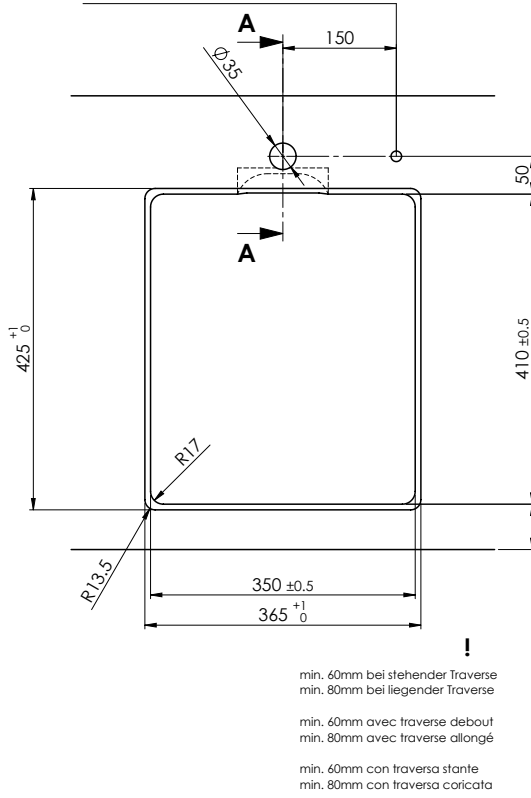
Accento A 34If/12 sFlow Typ S

Ausschnitt für flächenbündigen Einbau - Randbreite 12mm:
Mesure de coupe pour montage à fleur - Bord de 12mm de largeur:
Intaglio per montaggio a filo top - Larghezza bordo 12mm:

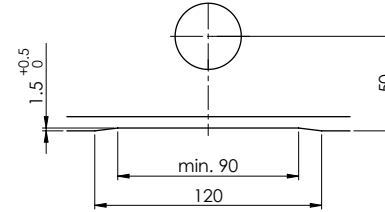
Bohrung für Zug- und Druckknöpfe ø14
 Bohrung für Drehknopf ø25

Trou pour boutons et Pousoirs de commande ø14
 Trou pour bouton rotatif ø25

Foro per Pomelli tiranti e Pomelli pulsanti ø14
 Foro per Pomolo girevoli ø25

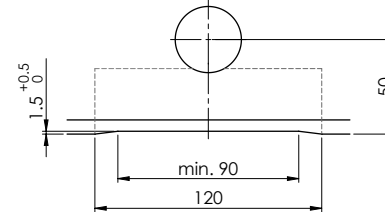


Für 12mm Arbeitsplatte.
 Pour plan de travail de 12 mm.
 Per piano di lavoro da 12 mm.



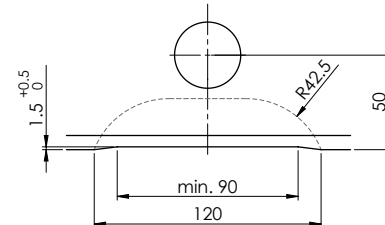
A-A (1 : 2)

Für 13 - 30mm Arbeitsplatte.
 Pour plan de travail de 13 - 30mm.
 Per piano di lavoro da 13 - 30mm.



A-A (1 : 2)

Für 13 - 50mm Arbeitsplatte.
 Pour plan de travail de 13 - 50mm.
 Per piano di lavoro da 13 - 50mm.



A-A (1 : 2)

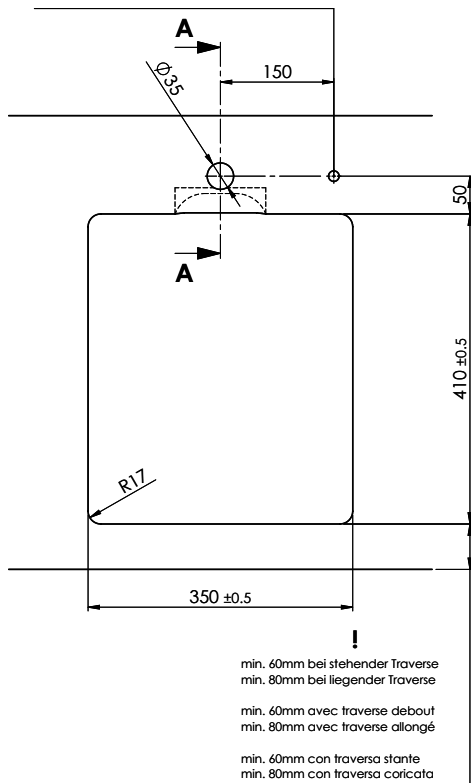
Accento A 341F/12 sFlow Typ S

Ausschnitt für flach aufliegender Einbau - Randbreite 12mm:
Mesure de coupeure pour montage en appui - Bord de 12mm de largeur:
Intaglio per montaggio sopra piano - Larghezza bordo 12mm:

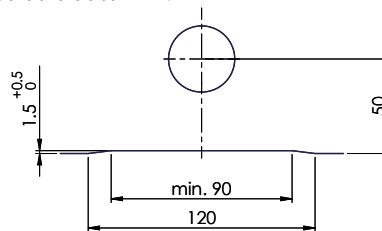
Bohrung für Zug- und Druckknöpfe ø14
 Bohrung für Drehknopf ø25

Trou pour boutons et Pouvoirs de commande ø14
 Trou pour bouton rotatif ø25

Foro per Pomelli tiranti e Pomelli pulsanti ø14
 Foro per Pomolo girevoli ø25

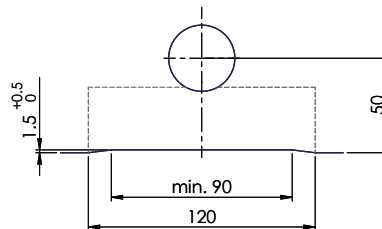


Für 12mm Arbeitsplatte.
 Pour plan de travail de 12 mm.
 Per piano di lavoro da 12 mm.



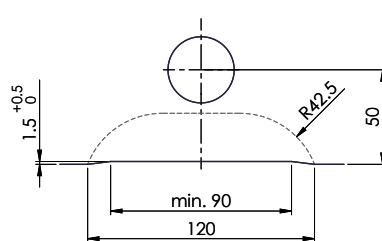
A-A (1 : 2)

Für 13 - 30mm Arbeitsplatte.
 Pour plan de travail de 13 - 30mm.
 Per piano di lavoro da 13 - 30mm.



A-A (1 : 2)

Für 13 - 50mm Arbeitsplatte.
 Pour plan de travail de 13 - 50mm.
 Per piano di lavoro da 13 - 50mm.



A-A (1 : 2)