

Accento A 40/34U

> Weblink



Montaggio
Lavelli sottopiano
Modello
A 40/34U
Materiale
Acciaio inox 18/10
N. di articolo
10.104.574.00

Dimensioni base
80 cm
Piletta
3½" TouchFlow
Finitura
Lucido
TRA
0.19
Prezzo in CHF
3'319,- IVA esclusa

Dimensioni lavello
400x400x175mm
Raggi d'angolo
12 mm

Tecnologia di scarico e troppopieno



Griglietta - tipo S



Placchetta di troppopieno a ribalta TouchFlow

Preinstallazione della piletta

Montaggio della piletta in fabbrica

Distributore - opzioni di montaggio

Posizione a scelta

Tecnologia di scarico e troppopieno

Pomolo inclusi

Prezzi (aggiornati al 20.06.26 / IVA esclusa)

Modello	Materiale	Piletta	N. di articolo	Prezzo in CHF	
Accento A 40/34U	Acciaio inox 18/10, Lucido	3½" Tipo	10.103.509.00	2'686.-	> Weblink
		3½" Tipo	10.104.576.00	2'841.-	> Weblink
		3½" Salvaspazio	10.104.575.00	2'923.-	> Weblink
		3½" TouchFlow	10.104.574.00	3'319.-	> Weblink

Descrizione del prodotto

Tutti i modelli Accento sono fabbricati a mano.

Accessorio

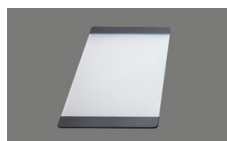
Accessori opzionali



> Weblink
40.000.912.00 / CHF
106.-
Vaschetta, forato



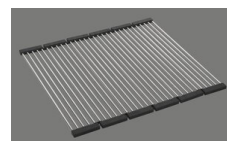
> Weblink
40.001.289.00 / CHF
106.-
Vaschetta, non forato



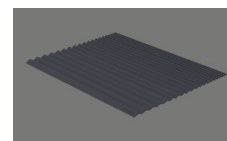
> Weblink
40.000.909.00 / CHF
151.-
Tagliere, in vetro, bianco



> Weblink
40.001.277.00 / CHF
151.-
Tagliere, sintetico



> Weblink
40.001.138.00 / CHF
125.-
Inox Pad



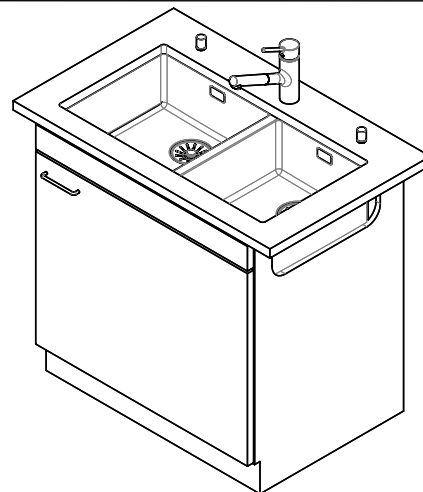
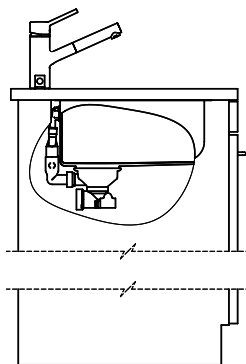
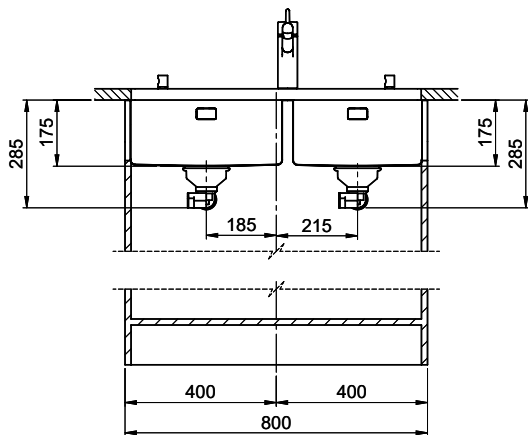
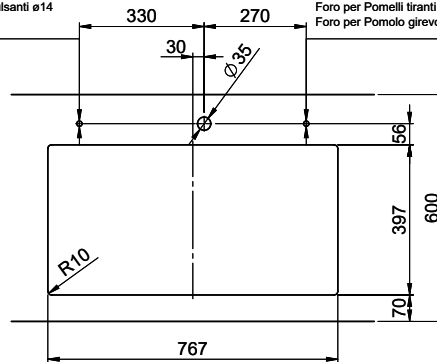
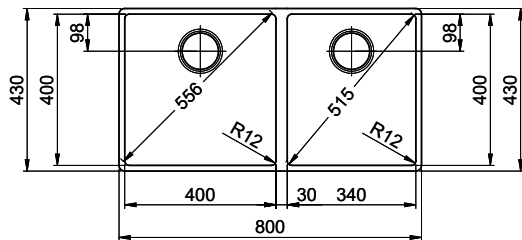
> Weblink
40.002.008.00 / CHF 51.-
Maro tappetino
scolapiatti, Dark Grey

Ricambi

Qui trovate tutti gli accessori compatibili > Weblink

Bohrung für Zug- und Druckknöpfe ø14
 Bohrung für Drehknopf ø25
 Trou pour boutons et Pousoirs de commande ø14
 Trou pour bouton rotatif ø25
 Foro per Pomelli tiranti e Pomelli pulsanti ø14
 Foro per Pomolo girevoli ø25

Bohrung für Zug- und Druckknöpfe ø14
 Bohrung für Drehknopf ø25
 Trou pour boutons et Pousoirs de commande ø14
 Trou pour bouton rotatif ø25
 Foro per Pomelli tiranti e Pomelli pulsanti ø14
 Foro per Pomolo girevoli ø25



Für dieses Dokument sind den entsprechenden Dokumenten beizufügen wie eine alle Rechte vorbehalten. Verwendungs- und Montageanleitung sind zu lesen. © Copyright 2020 Suter Inox AG. Alle Rechte vorbehalten.