

Accento A 40/34U
[> Weblink](#)

Montaggio
 Lavelli sottopiano

Modello
 A 40/34U

Materiale
 Acciaio inox 18/10

N. di articolo
 10.104.576.00

Dimensioni base
 80 cm

Piletta
 3½" Tipo

Finitura
 Lucido

Prezzo in CHF
 2'841.- IVA esclusa

Dimensioni lavello
 400x400x175mm

Raggi d'angolo
 12 mm

Tecnologia di scarico e troppopieno


Griglietta - tipo S



Placchetta di troppopieno a ribalta

Premontaggio della piletta

Montaggio della piletta in fabbrica

Distributore - opzioni di montaggio

Posizione a scelta

Tecnologia di scarico e troppopieno
Pomolo inclusi
Prezzi (aggiornati al 20.06.26 / IVA esclusa)

Modello	Materiale	Piletta	N. di articolo	Prezzo in CHF	
Accento A 40/34U	Acciaio inox 18/10, Lucido	3½" Tipo	10.103.509.00	2'686.-	> Weblink
		3½" Tipo	10.104.576.00	2'841.-	> Weblink
		3½" Salvaspazio	10.104.575.00	2'923.-	> Weblink
		3½" TouchFlow	10.104.574.00	3'319.-	> Weblink

Descrizione del prodotto

Tutti i modelli Accento sono fabbricati a mano.

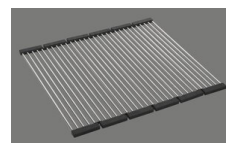
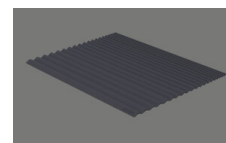
Accessorio

Accessori opzionali


 > Weblink
 40.000.912.00 / CHF
 106.-
 Vaschetta, forato

 > Weblink
 40.001.289.00 / CHF
 106.-
 Vaschetta, non forato

 > Weblink
 40.000.909.00 / CHF
 151.-
 Tagliere, in vetro, bianco

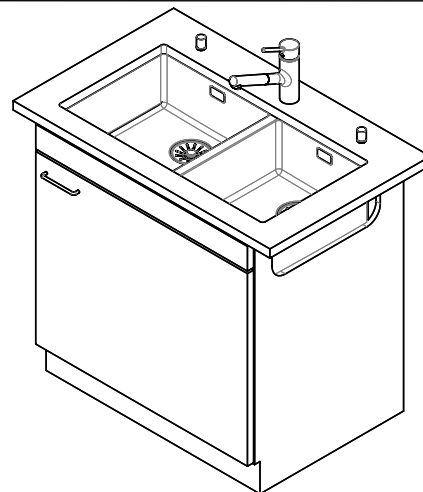
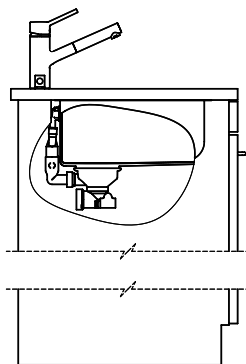
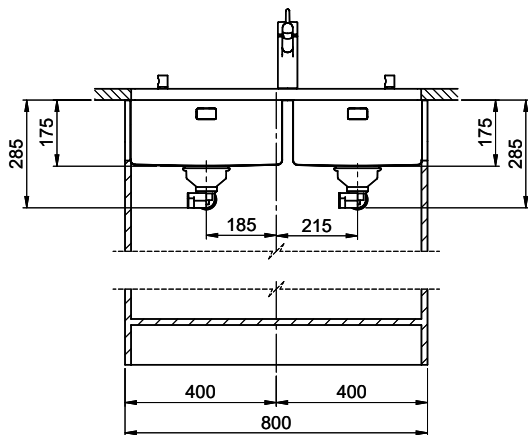
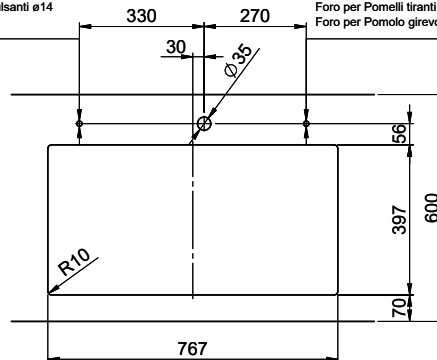
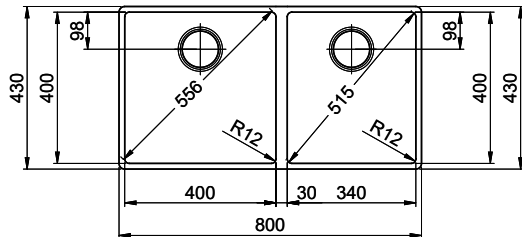
 > Weblink
 40.001.277.00 / CHF
 151.-
 Tagliere, sintetico

 > Weblink
 40.001.138.00 / CHF
 125.-
 Inox Pad

 > Weblink
 40.002.008.00 / CHF 51.-
 Maro tappetino
 scolapiatti, Dark Grey

Ricambi

Qui trovate tutti gli accessori compatibili > Weblink

Bohrung für Zug- und Druckknöpfe ø14
 Bohrung für Drehknopf ø25
 Trou pour boutons et Pousoirs de commande ø14
 Trou pour bouton rotatif ø25
 Foro per Pomelli tiranti e Pomelli pulsanti ø14
 Foro per Pomolo girevoli ø25

Bohrung für Zug- und Druckknöpfe ø14
 Bohrung für Drehknopf ø25
 Trou pour boutons et Pousoirs de commande ø14
 Trou pour bouton rotatif ø25
 Foro per Pomelli tiranti e Pomelli pulsanti ø14
 Foro per Pomolo girevoli ø25



Für dieses Dokument sind den entsprechenden Dokumenten beizufügen wie eine alle Rechte vorbehalten. Verwendungs- und Montageanleitung sind zu lesen. © Copyright 2020 Suter Inox AG. Alle Rechte vorbehalten.