

Accento A 40IF/A

> Weblink



Montaggio
Lavelli a filo top / Lavelli sopraiano

Modello
A 40IF/A

Materiale
Acciaio inox 18/10

N. di articolo
10.103.607.00

Dimensioni base
45 cm

Piletta
3½" Tipo

Finitura
Lucido

Prezzo in CHF
1'483.- IVA esclusa

Dimensioni lavello
400x400x175mm

Raggi d'angolo
12 mm

Tecnologia di scarico e troppopieno



Griglietta - tipo S



Troppopieno coperto

Premontaggio della piletta

Montaggio della piletta in fabbrica

Distributore - opzioni di montaggio

Posizione a scelta

Tecnologia di scarico e troppopieno

Pomolo inclusi

Prezzi (aggiornati al 05.04.26 / IVA esclusa)

Modello	Materiale	Piletta	N. di articolo	Prezzo in CHF
Accento A 40IF/A	Acciaio inox 18/10, Lucido	3½" Tipo	10.103.607.00	1'483.- > Weblink

Descrizione del prodotto

Tutti i modelli Accento sono fabbricati a mano.

1 versione di prodotto, 2 metodi di montaggio

I modelli IF presentano un grande vantaggio: possono essere posati sia a filo top che sopraiano.

Montaggio a filo top: Consiglio per la scelta del piano di lavoro

Noi raccomandiamo il montaggio nei piani di lavoro in granito, pietra artificiale (per es. Corian o Varicor) oppure in legno massiccio. Sconsigliamo la posa nei piani di lavoro in resina sintetica.

Accessorio

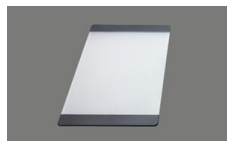
Accessori opzionali



> Weblink
40.000.912.00 / CHF
106.-
Vaschetta, forato



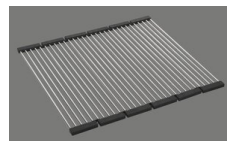
> Weblink
40.001.289.00 / CHF
106.-
Vaschetta, non forato



> Weblink
40.000.909.00 / CHF
151.-
Tagliere, in vetro, bianco



> Weblink
40.001.277.00 / CHF
151.-
Tagliere, sintetico



> Weblink
40.001.138.00 / CHF
125.-
Inox Pad

Prodotti compatibili



> Weblink
40.001.447.00 / CHF
923.-
Suter Merano



> Weblink
40.001.434.00 / CHF
330.-
Distributore Merano



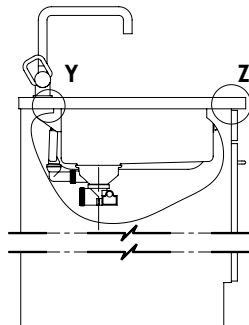
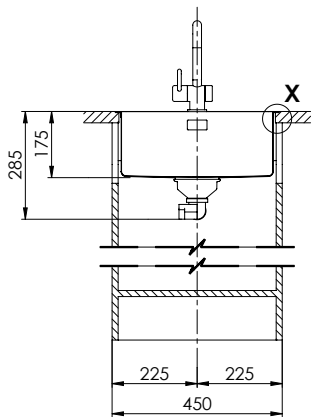
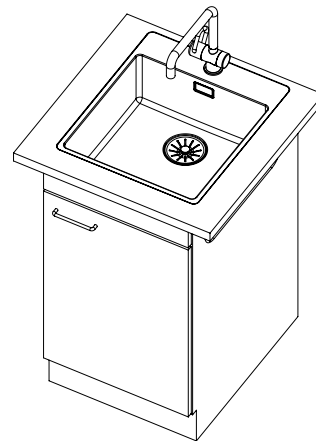
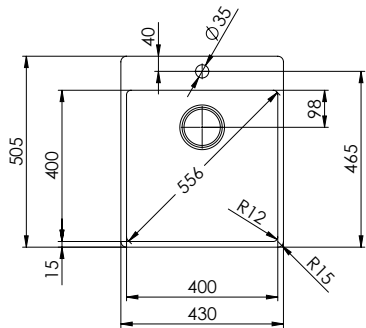
> Weblink
40.001.023.00 / CHF
347.-
Müllex Boxx 40-R

Accento A 40IF/A > Weblink

Ricambi

Qui trovate tutti gli accessori compatibili > Weblink

Accento A 40IF/A



Es ist das Nachwendmaß und das dafür entsprechende Gegenstück zu den nur von der Hersteller/Vorstellfirma, Marken-Namen von
 Dritten oder Verwendung anderer Marken, ohne unsere Zustimmung ist verboten. © Copyright 2003 Suter Inox AG. All rights reserved.

