

Accento A 45U

> Weblink



Montaggio
Lavelli sottopiano

Modello
A 45U

Materiale
Acciaio inox 18/10

N. di articolo
10.104.561.00

Dimensioni base
50 cm

Piletta
3½" Tipo

Finitura
Lucido

Prezzo in CHF
1'266.- IVA esclusa

Dimensioni lavello
450x400x175mm

Raggi d'angolo
12 mm

Tecnologia di scarico e troppopieno



Griglietta - tipo S



Placchetta di troppopieno a ribalta

Tecnologia di scarico e troppopieno

Prezzi (aggiornati al 21.06.26 / IVA esclusa)

Modello	Materiale	Piletta	N. di articolo	Prezzo in CHF	
Accento A 45U	Acciaio inox 18/10, Lucido	3½" Tipo	10.104.561.00	1'266.-	> Weblink

Descrizione del prodotto

Tutti i modelli Accento sono fabbricati a mano.

Accessorio

Accessori opzionali



> Weblink
40.001.289.00 / CHF 106.-
Vaschetta, non forato



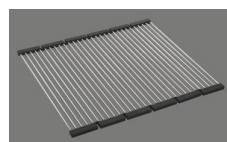
> Weblink
40.000.912.00 / CHF 106.-
Vaschetta, forato



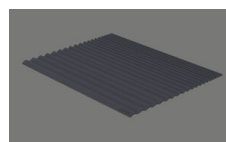
> Weblink
40.000.909.00 / CHF 151.-
Tagliere, in vetro, bianco



> Weblink
40.001.277.00 / CHF 151.-
Tagliere, sintetico



> Weblink
40.001.138.00 / CHF 125.-
Innox Pad



> Weblink
40.002.008.00 / CHF 51.-
Maro tappetino scolapiatti, Dark Grey

Prodotti compatibili



> Weblink
40.001.447.00 / CHF 923.-
Suter Merano



> Weblink
40.001.434.00 / CHF 330.-
Distributore Merano



> Weblink
40.001.023.00 / CHF 347.-
Müllex Boxx 40-R

Accento A 45U [> Weblink](#)

Ricambi

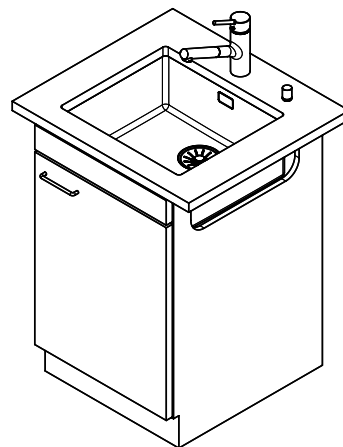
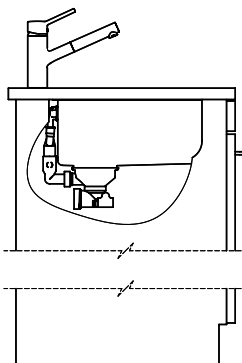
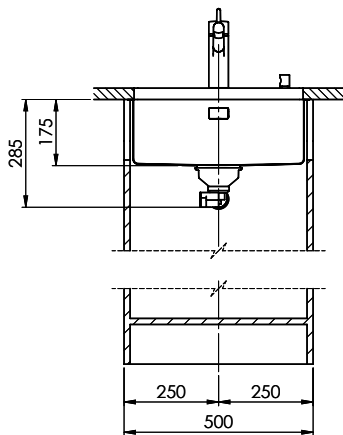
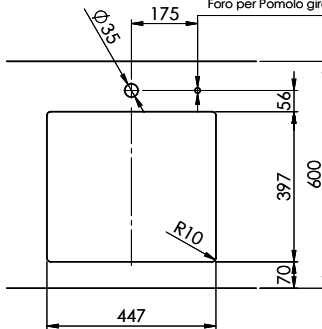
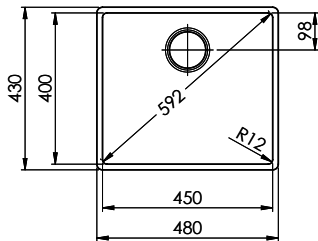
Qui trovate tutti gli accessori compatibili [> Weblink](#)

Accento A 45U sFlow Typ S

Masse / Ausschnittkontur
 Dimensions / contour de découpe
 Dimensioni / contorno dell'apertura



Bohrung für Zug- und Druckknöpfe ø14
 Bohrung für Drehknopf ø25
 Trou pour boutons et Pousoirs de commande ø14
 Trou pour bouton rotatif ø25
 Foro per Pomelli tiranti e Pomelli pulsanti ø14
 Foro per Pomolo girevoli ø25



Es ist ein Dokument, und das ist ein Dokument. Copyright behält sich alle Rechte vor. Verleiht, Reproduziert, weitergegeben
 Diffusio oder Verwendung dieses Inhalts ohne unsere schriftliche Zustimmung ist verboten. © Copyright 2005 Suter Inox AG, AT. Rights reserved.