

Accento A 75U

> Weblink



**Montaggio**  
Lavelli sottopiano  
**Modello**  
A 75U  
**Materiale**  
Acciaio inox 18/10  
**N. di articolo**  
10.104.571.00

**Dimensioni base**  
80 cm  
**Piletta**  
3½" TouchFlow  
**Finitura**  
Lucido  
**TRA**  
0.19  
**Prezzo in CHF**  
2'258.- IVA esclusa

**Dimensioni lavello**  
750x400x175mm  
**Raggi d'angolo**  
12 mm

Tecnologia di scarico e troppopieno



Griglietta - tipo S



Placchetta di troppopieno a ribalta TouchFlow

Premontaggio della piletta

Montaggio della piletta in fabbrica

Distributore - opzioni di montaggio

Posizione a scelta

Tecnologia di scarico e troppopieno

Pomolo inclusi

Prezzi (aggiornati al 05.05.26 / IVA esclusa)

Modello	Materiale	Piletta	N. di articolo	Prezzo in CHF	
Accento A 75U	Acciaio inox 18/10, Lucido	3½" Tipo	10.104.573.00	2'019.-	> Weblink
		3½" Salvaspazio	10.104.572.00	2'060.-	> Weblink
		3½" TouchFlow	10.104.571.00	2'258.-	> Weblink

Descrizione del prodotto

Tutti i modelli Accento sono fabbricati a mano.

Accessorio

Accessori opzionali



> Weblink  
40.001.289.00 / CHF 106.-  
Vaschetta, non forato



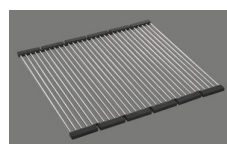
> Weblink  
40.000.912.00 / CHF 106.-  
Vaschetta, forato



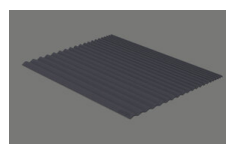
> Weblink  
40.000.909.00 / CHF 151.-  
Tagliere, in vetro, bianco



> Weblink  
40.001.277.00 / CHF 151.-  
Tagliere, sintetico



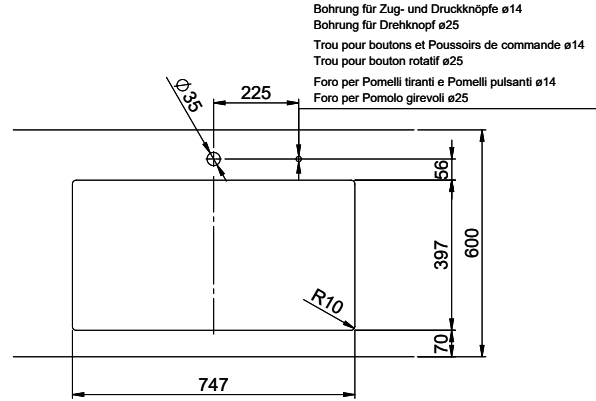
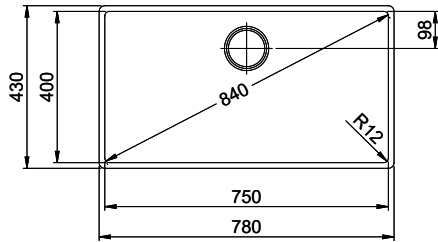
> Weblink  
40.001.138.00 / CHF 125.-  
Inox Pad



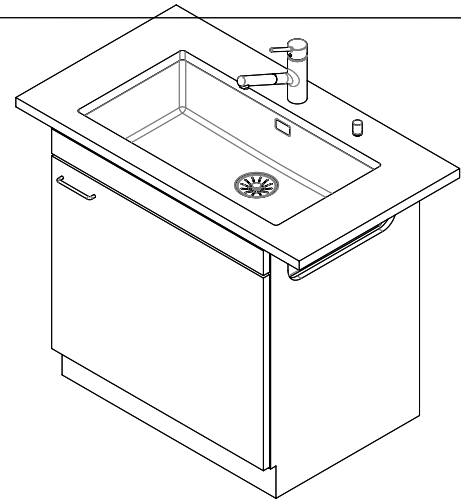
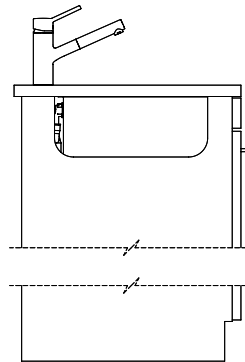
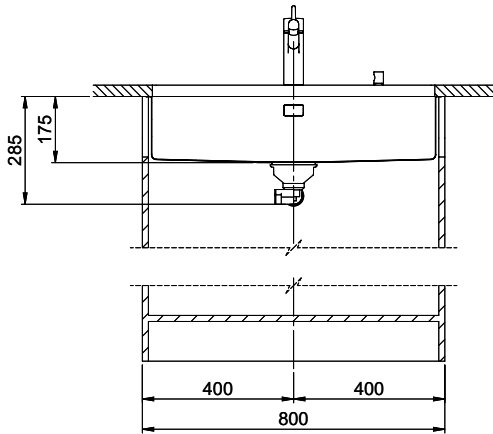
> Weblink  
40.002.008.00 / CHF 51.-  
Maro tappetino scolapiatti, Dark Grey

Ricambi

Qui trovate tutti gli accessori compatibili > Weblink



Bohrung für Zug- und Druckknöpfe ø14  
 Bohrung für Drehknopf ø25  
 Trou pour boutons et Pousoirs de commande ø14  
 Trou pour bouton rotatif ø25  
 Foro per Pomelli tranti e Pomelli pulsanti ø14  
 Foro per Pomolo girevoli ø25



Für dieses Dokument und den darin dargestellten Gegenstand behalten wir uns alle Rechte vor. / éventuellement, Brevets réservés en  
 Grande-Bretagne et dans d'autres pays. Toute réimpression ou utilisation non autorisée sans la permission écrite de la Suter Inox AG est formellement  
 interdite.