

Accento A 75U

> Weblink



Montaggio
Lavelli sottopiano

Modello
A 75U

Materiale
Acciaio inox 18/10

N. di articolo
10.104.573.00

Dimensioni base
80 cm

Piletta
3½" Tipo

Finitura
Lucido

Prezzo in CHF
2'019.- IVA esclusa

Dimensioni lavello
750x400x175mm

Raggi d'angolo
12 mm

Tecnologia di scarico e troppopieno



Griglietta - tipo S



Placchetta di troppopieno a ribalta

Premontaggio della piletta

Montaggio della piletta in fabbrica

Distributore - opzioni di montaggio

Posizione a scelta

Tecnologia di scarico e troppopieno

Pomolo inclusi

Prezzi (aggiornati al 05.05.26 / IVA esclusa)

Modello	Materiale	Piletta	N. di articolo	Prezzo in CHF	
Accento A 75U	Acciaio inox 18/10, Lucido	3½" Tipo	10.104.573.00	2'019.-	> Weblink
		3½" Salvaspazio	10.104.572.00	2'060.-	> Weblink
		3½" TouchFlow	10.104.571.00	2'258.-	> Weblink

Descrizione del prodotto

Tutti i modelli Accento sono fabbricati a mano.

Accessorio

Accessori opzionali



> Weblink
40.001.289.00 / CHF 106.-
Vaschetta, non forato



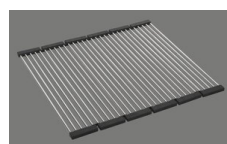
> Weblink
40.000.912.00 / CHF 106.-
Vaschetta, forato



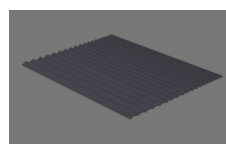
> Weblink
40.000.909.00 / CHF 151.-
Tagliere, in vetro, bianco



> Weblink
40.001.277.00 / CHF 151.-
Tagliere, sintetico



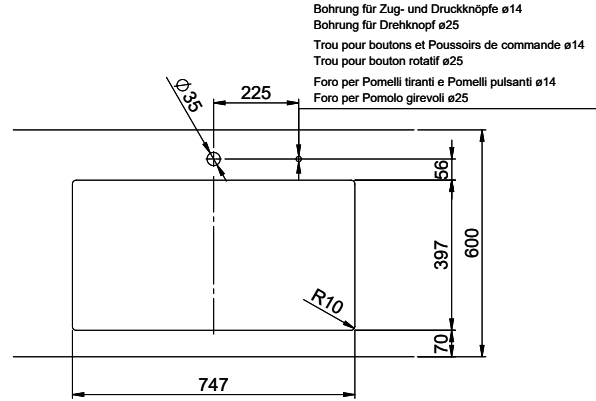
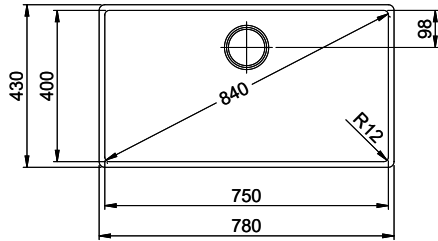
> Weblink
40.001.138.00 / CHF 125.-
Innox Pad



> Weblink
40.002.008.00 / CHF 51.-
Maro tappetino scolapiatti, Dark Grey

Ricambi

Qui trovate tutti gli accessori compatibili > Weblink



Bohrung für Zug- und Druckknöpfe ø14
 Bohrung für Drehknopf ø25
 Trou pour boutons et Pousoirs de commande ø14
 Trou pour bouton rotatif ø25
 Foro per Pomelli tranti e Pomelli pulsanti ø14
 Foro per Pomolo girevoli ø25

