

## Samsung Apparecchio compatto Samsung, forno con microonde BM30/50

[> Weblink](#)**Modello**

Samsung Apparecchio compatto Samsung, forno con microonde BM30/50

**N. del produttore**  
NQ50J3530BS/EO

**N. di articolo**  
500.000.006.00

**Tipo di apparecchio**  
Apparecchio compatto

**Versione costruttiva**  
Norma Euro 60 cm

**TRA**  
10.00

**Prezzo in CHF**  
520.- IVA esclusa

**Highlights**

- Sistema ausiliario di pulizia a vapore
- Volume vano cottura di 50 litri - eccezionale spaziosità
- Compatto: combinazione di microonde e forno
- 25 programmi automatici
- Vano cottura in smalto ceramico: antigraffio, antibatterico
- Facilità d'uso: manopola a scomparsa e tasti a sensore

**Descrizione del prodotto**

Versione costruttiva: **Euro-Norm 60 cm**  
GTIN-Nr.: **8806086705400**

**Efficienza e consumi**

Classe di efficienza energetica (da A+++ a D): -

Indice di efficienza energetica: -

**Consumo energetico**

Consumo energetico, convenzionale (kWh / ciclo): -

Consumo energetico aria di ricircolo / aria calda (kWh / ciclo): -

Consumo in standby: **0,5 W**

Consumo autopulizia pirolitica (kWh / ciclo):--

**Design**

Colore pannello di comando: **Argento**

Materiale pannello di comando: **Acciaio inox**

Telaio / materiale: **Si / acciaio inox**

**Indicatore e pannello di comando**

Indicatore: **Indicatore digitale**

Display e illuminazione: **LED, azzurro**

Pannello di comando: **Manopola a scomparsa, tasti a sensore**

**Interconnessione domestica**

Samsung Smart Home: -

**Proprietà funzionali**

Temperatura max regolabile per riscaldamento superiore/inferiore, aria di ricircolo/aria calda: **230°C**

Temperatura per funzionamento a vapore:-

Potenza di uscita microonde: **1650 W**

Superficie utile griglia: **2970 cm<sup>2</sup>**

Volume utile vano cottura: **50 L**

**Dimensioni**

Altezza: **45,4 cm**

Larghezza: **59,5 cm**

Profondità: **54,9 cm**

Profondità (dal frontale del mobile) : **57,0 cm**

Profondità con porta aperta (davanti al frontale del mobile) : -

Dimensioni apparecchio (A x L x P): **454 x 595 x 549 mm**

**Peso a vuoto**

Peso dell'apparecchio: **38,3 kg**

**Funzioni e dotazioni**

Misure interne (dimensioni utili) in cm (altezza / larghezza / profondità): **247 x 443 x 443 mm**

Riscaldamento superiore e inferiore: **Si**

Aria di ricircolo: **Si**

Aria calda: **Si**

Vapore: -

**Microonde: Si**Ausilio per pulizia catalitica: **Si**

Ausilio per pulizia pirolitica: -

Elemento riscaldante grill integrabile: **Si / -**

Motore grill / griglie di ventilazione: -

Timer / interruttore a tempo: **Si**Cassetto / cassetto scaldavivande: - / **opzionale**

Numero di vani cottura: 1

Volume di ciascun vano di cottura

Funzionamento normale / vano cottura superiore / vano cottura inferiore: **50 L / - / -**Numero di ripiani: **5**Illuminazione / finestra: **Si / si**Laminazione: **1 x 40 W, alogena**

Guide telescopiche estraibili: -

Pulizia: **Catalisi, pulizia a vapore**Metodo di raffreddamento: **Ventola di raffreddamento**Rivestimento interno: **Smalto ceramico****Modi di cottura**Vapore: **40~100 °C**

Vapore + riscaldamento: -

Vapore + aria calda: -

Vapore + riscaldamento sup. + aria calda: -

Vapore + riscaldamento inf. + aria calda: -

Riscaldamento sup./inf.: -

Aria calda **40~230 °C**

Aria calda ECO: -

Grill: grande / Eco / ricircolo: **150~200 °C / 150~230 °C**

Riscaldamento inf. + aria calda: -

Riscaldamento sup. + aria calda: -

Riscaldamento inferiore: -

Cottura intensiva: -

Arrosto automatico (ProRoasting): -

Microonde + grill: **40~200 °C**Microonde + aria calda: **40~200 °C****Programmi**

Funzioni speciali: -

Programmi automatici: **25**

Dual Cook: -

**Funzioni di controllo**Funzioni di controllo: **Orologio, sicurezza bambini, timer, temperatura forno, fine cottura, segnale acustico, scongelamento****Potenza assorbita**Potenza totale: **3000 W**Aria calda **2500 W**Riscaldamento sup.: **1400 / 1100 W**Riscaldamento inf.: **1000 W**Grill: **2500 W**

Griglia piana (grande): -

Vapore: -

Microonde: **1650 W****Allacciamento elettrico**Tensione di attacco: **230 V**Frequenza: **50 Hz**Potenza allacciata: **3,0 kWh**Protezione: **16 A**Lunghezza cavo di allacciamento: - **2 m**Connettore di alimentazione: **Connettore Schuko con adattatore CH (16A, tipo 23)****Dati tecnici**Standard di larghezza: **Norma Euro 60 cm**Standard di altezza: **Norma Euro 45 cm**Altezza di nicchia: **446 mm - 450 mm**Larghezza di nicchia: **564 mm - 568 mm**Profondità di nicchia: **min. 550 mm**Misure di nicchia (A x L x P): **min. 446-450 x 564-568 x 550 mm**Larghezza apparecchio in mm: **595 mm**Altezza apparecchio in mm: **454 mm**Altezza apparecchio in mm: **549 mm**

**Samsung Apparecchio compatto Samsung, forno con microonde BM30/50**[> Weblink](#)**Imballaggio**Peso, imballaggio incluso: **45,6 kg**Misure imballaggio (A x L x P): **578 x 700 x 663 mm****Accessorio**

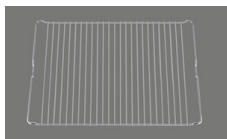
## Accessori incluso

[> Weblink](#)

500.000.041.00 / CHF

520.-

Inserto ceramico

[> Weblink](#)

500.000.043.00 / CHF

520.-

Griglia

## Accessori opzionali

[> Weblink](#)

500.000.074.00 / CHF

60.-

Set di squadrette di supporto

**Prodotti compatibili**[> Weblink](#)

500.000.009.00 / CHF

350.-

Cassetto scaldavivande  
WS10/20/30/50[> Weblink](#)

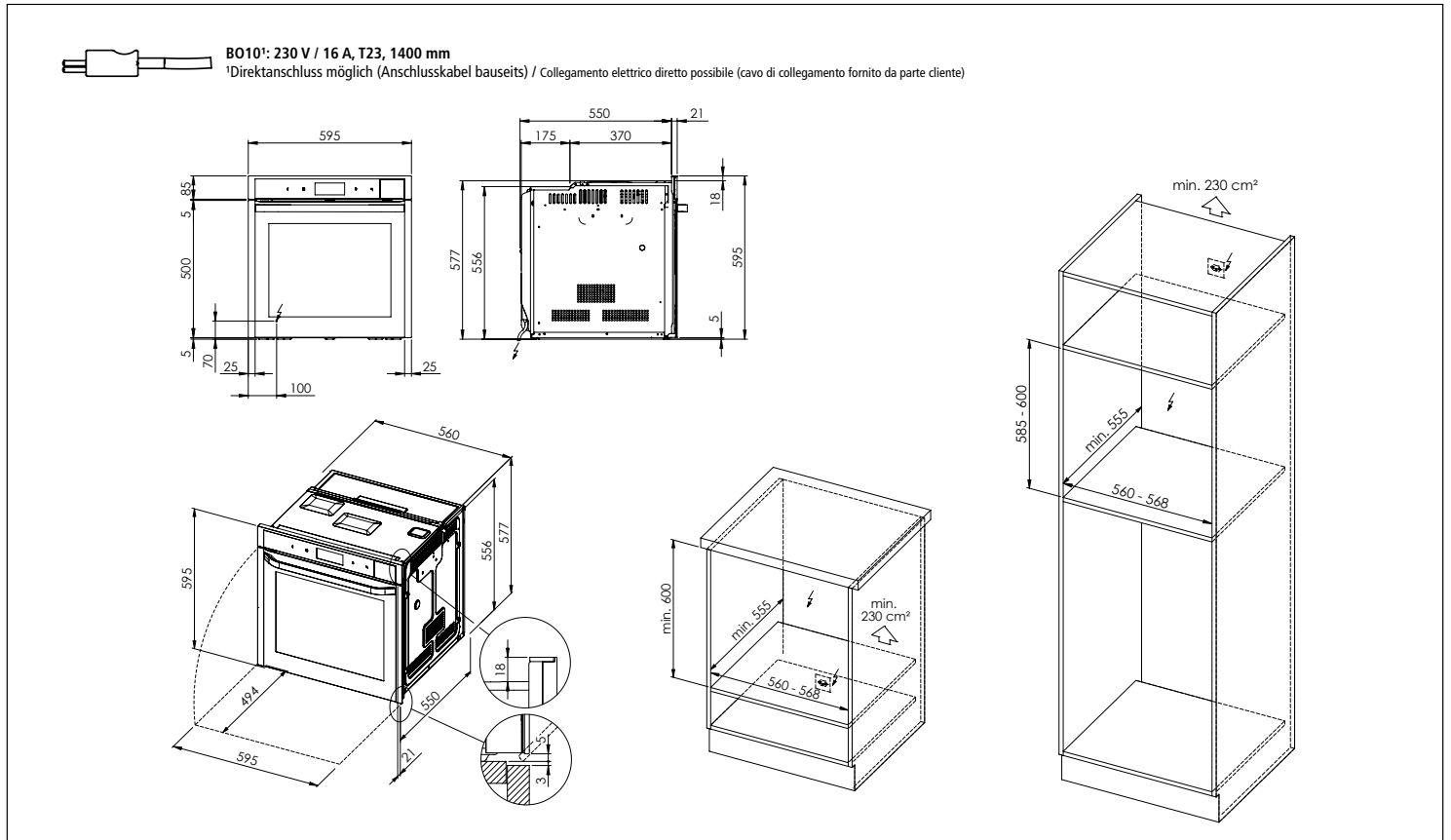
500.000.006.00 / CHF

520.-

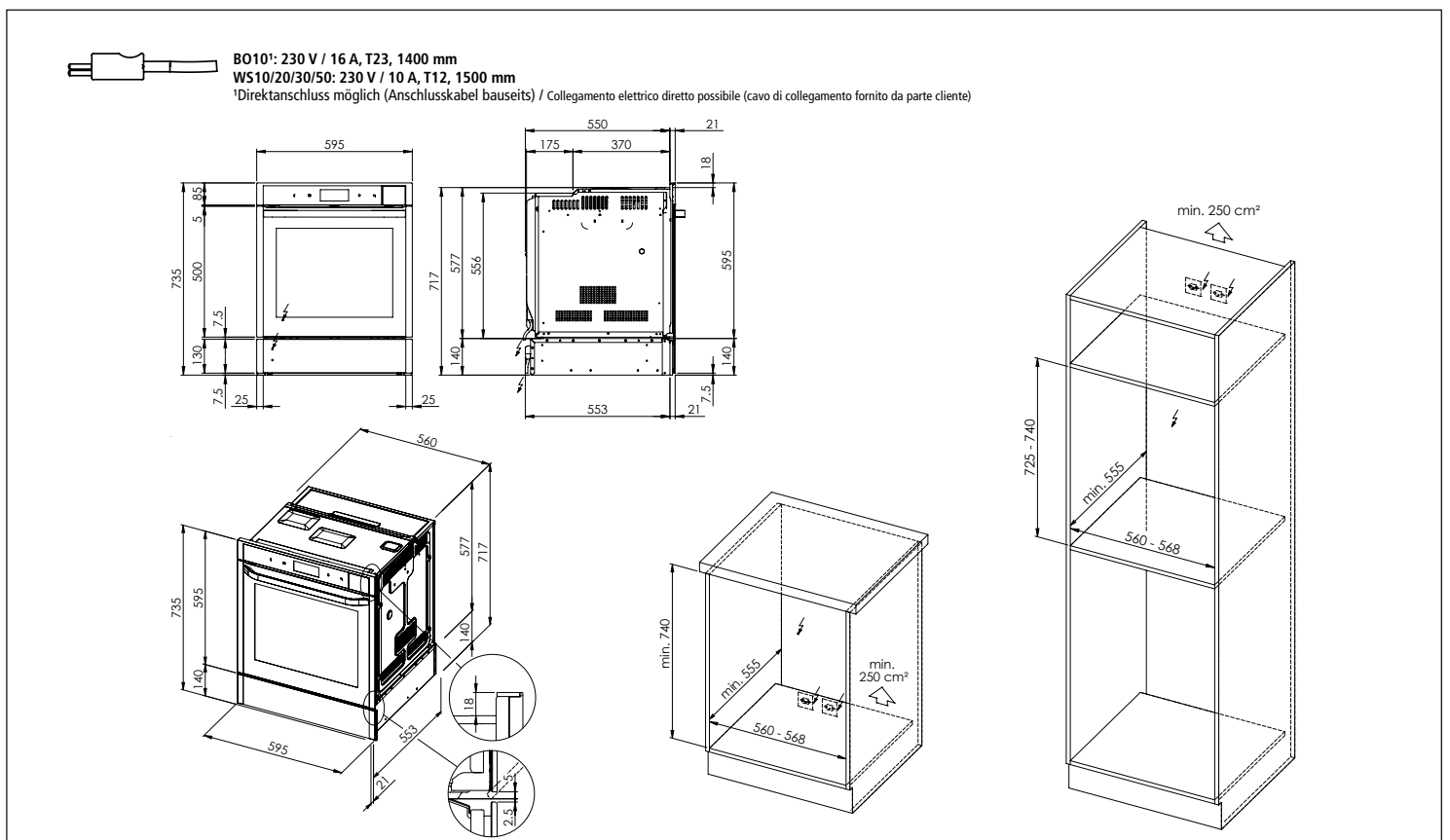
Apparecchio compatto  
Samsung, forno con  
microonde BM30/50

# Samsung Backöfen und Kompaktgeräte: Masszeichnungen Forni e apparecchi compatti Samsung: disegni quotati

## Samsung Backofen BO10 Gourmet Vapour Forno Samsung BO10 Gourmet Vapour



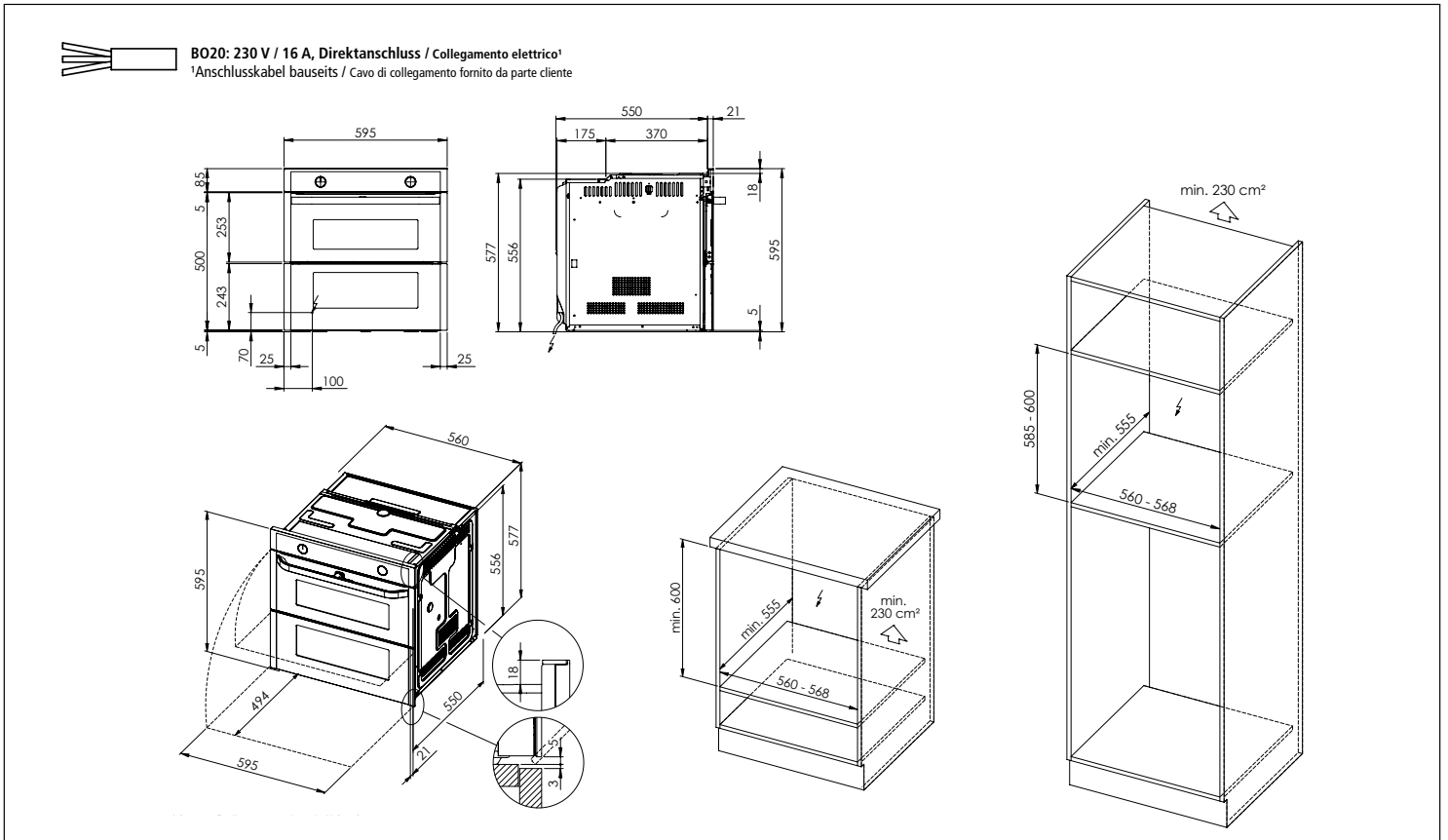
## Samsung Backofen BO10 Gourmet Vapour mit Wärmeschublade WS10/20/30/50 Forno Samsung BO10 Gourmet Vapour con cassetto scaldavivande WS10/20/30/50



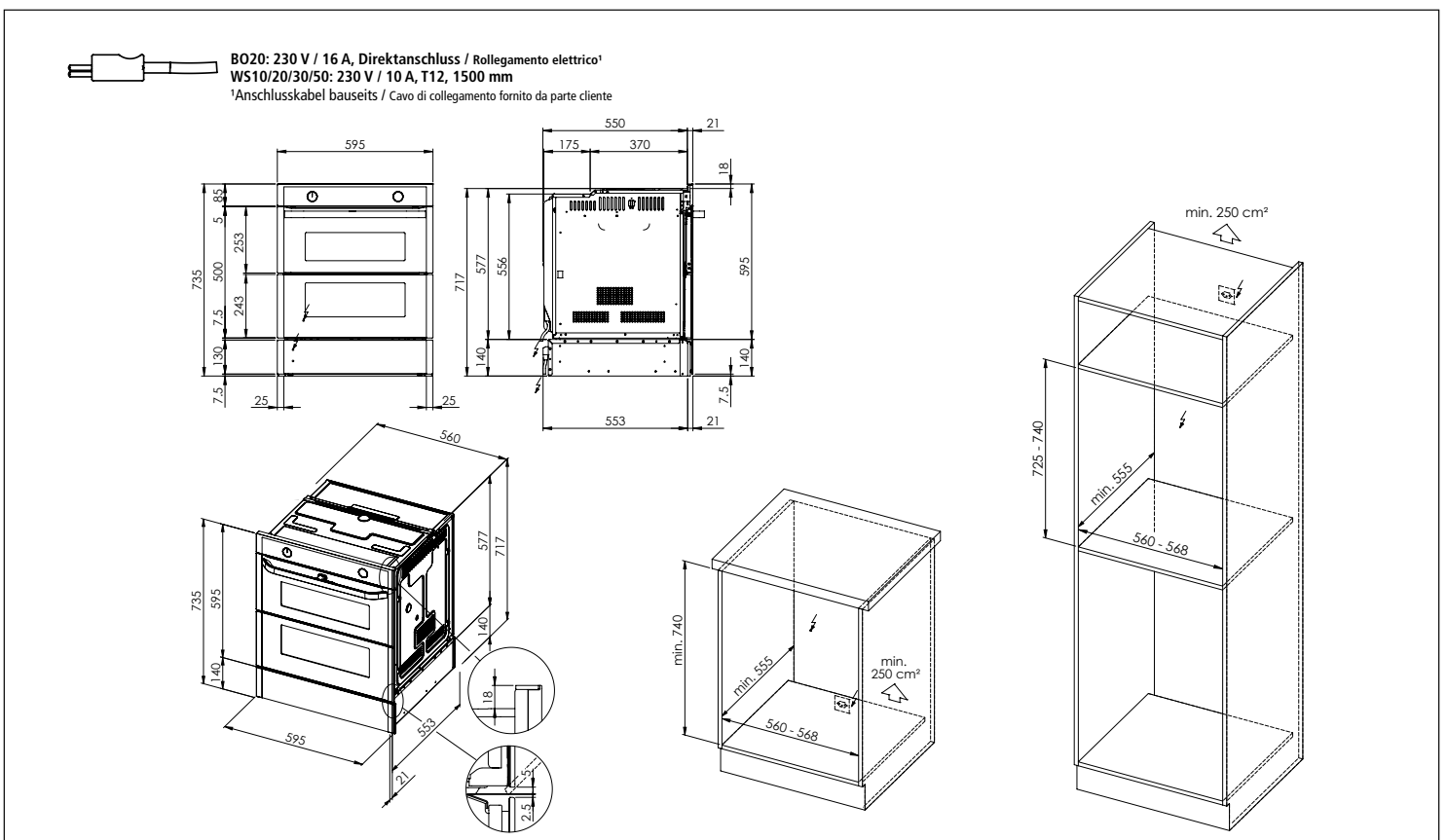
# Samsung Backöfen und Kompaktgeräte: Masszeichnungen

## Forni e apparecchi compatti Samsung: disegni quotati

### Samsung Backofen BO20 Dual Door Forno Samsung BO20 Dual Door

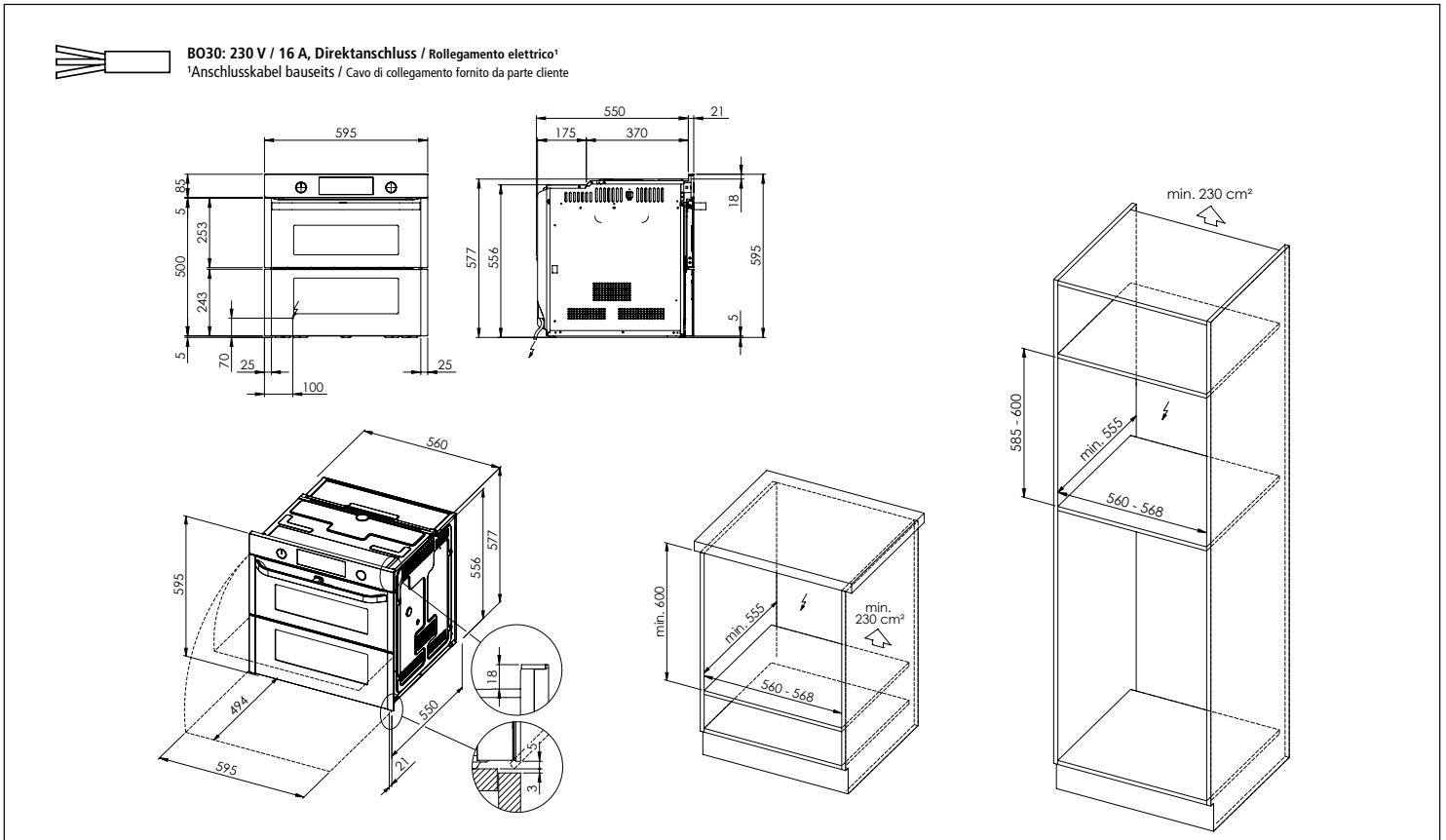


### Samsung Backofen BO20 Dual Door mit Wärmeschublade WS10/20/30/50 Forno Samsung BO20 Dual Door con cassetto scaldavivande WS10/20/30/50

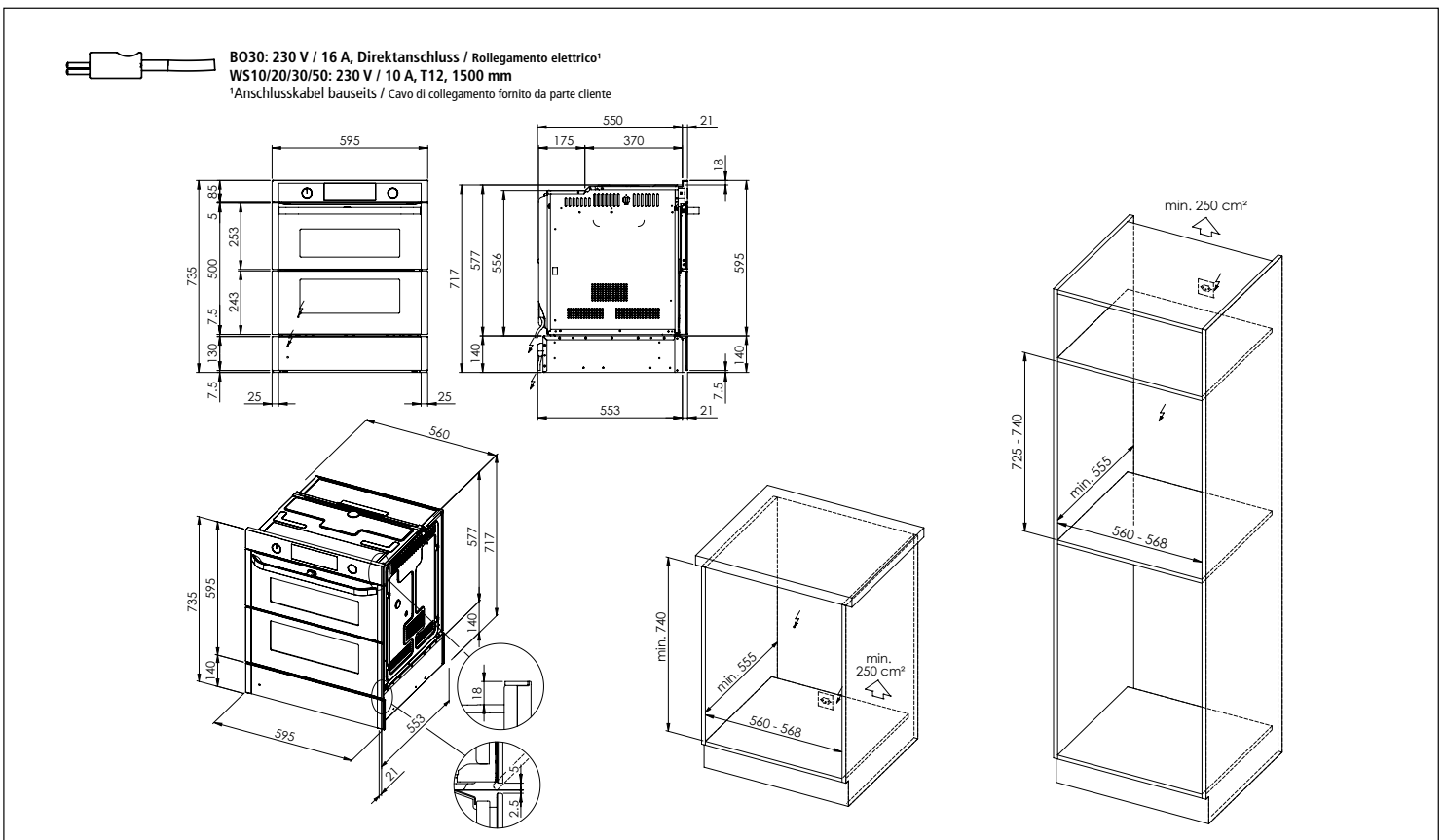


# Samsung Backöfen und Kompaktgeräte: Masszeichnungen Forni e apparecchi compatti Samsung: disegni quotati

## Samsung Backofen BO30 Dual Door Forno Samsung BO30 Dual Door

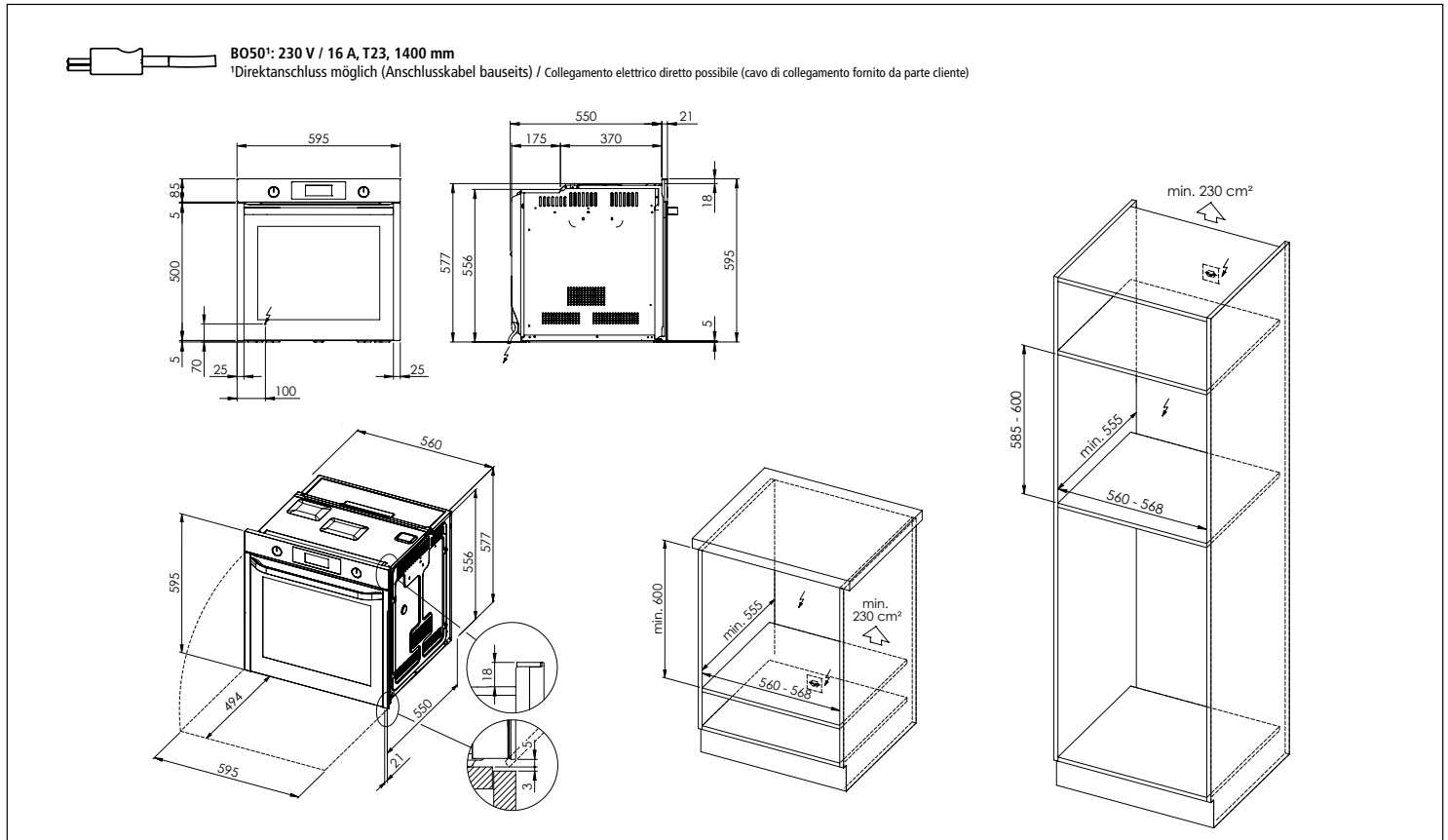


## Samsung Backofen BO30 Dual Door mit Wärmeschublade WS10/20/30/50 Forno Samsung BO30 Dual Door con cassetto scaldavivande WS10/20/30/50

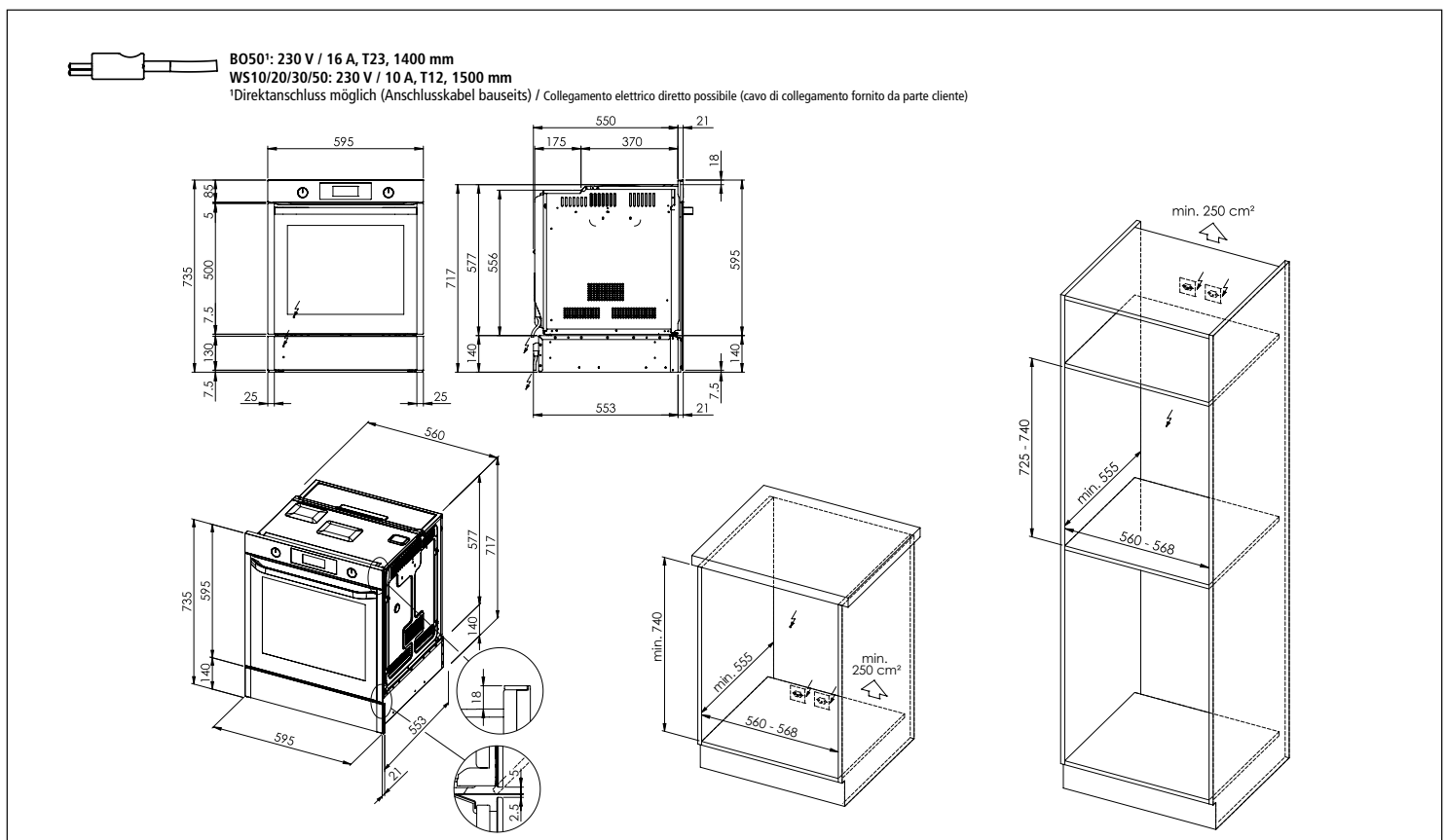


# Samsung Backöfen und Kompaktgeräte: Masszeichnungen Forni e apparecchi compatti Samsung: disegni quotati

## Samsung Backofen BO50 Dual Cook Forno Samsung BO50 Dual Cook



## Samsung Backofen BO50 Dual Cook mit Wärmeschublade WS10/20/30/50 Forno Samsung BO50 Dual Cook con cassetto scaldavivande WS10/20/30/50

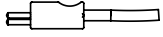


# Samsung Backöfen und Kompaktgeräte: Masszeichnungen

## Forni e apparecchi compatti Samsung: disegni quotati

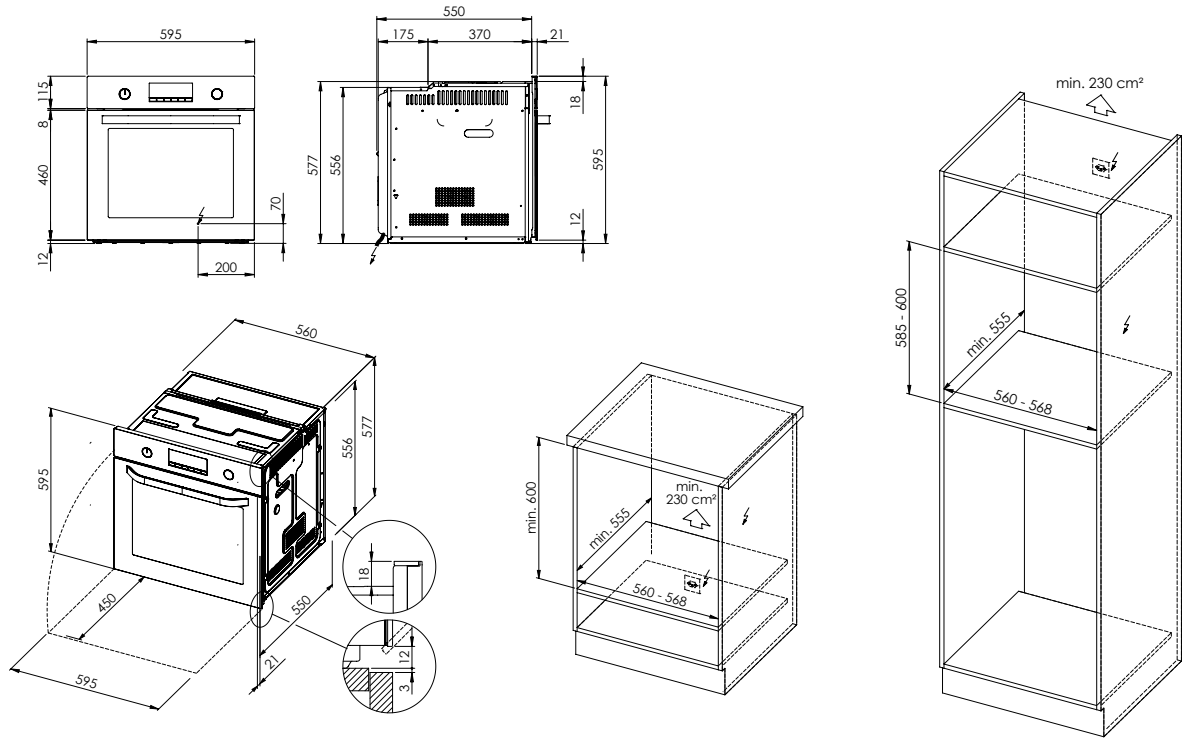
### Samsung Backofen BO60 Dual Fan

#### Forno Samsung BO60 Dual Fan



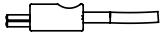
BO60<sup>1</sup>: 230 V / 16 A, T23, 1400 mm

<sup>1</sup>Direktanschluss möglich (Anschlusskabel bauseits) / Collegamento elettrico diretto possibile (cavo di collegamento fornito da parte cliente)



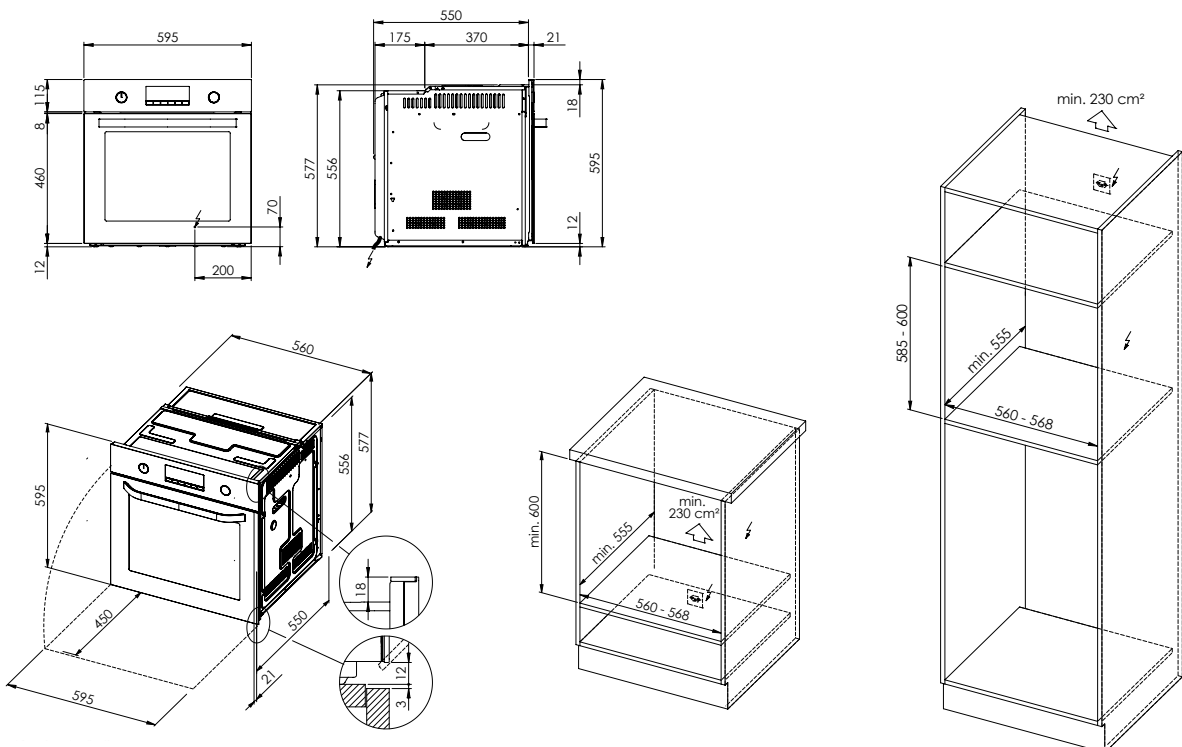
### Samsung Backofen BO70 Dual Fan

#### Forno Samsung BO70 Dual Fan



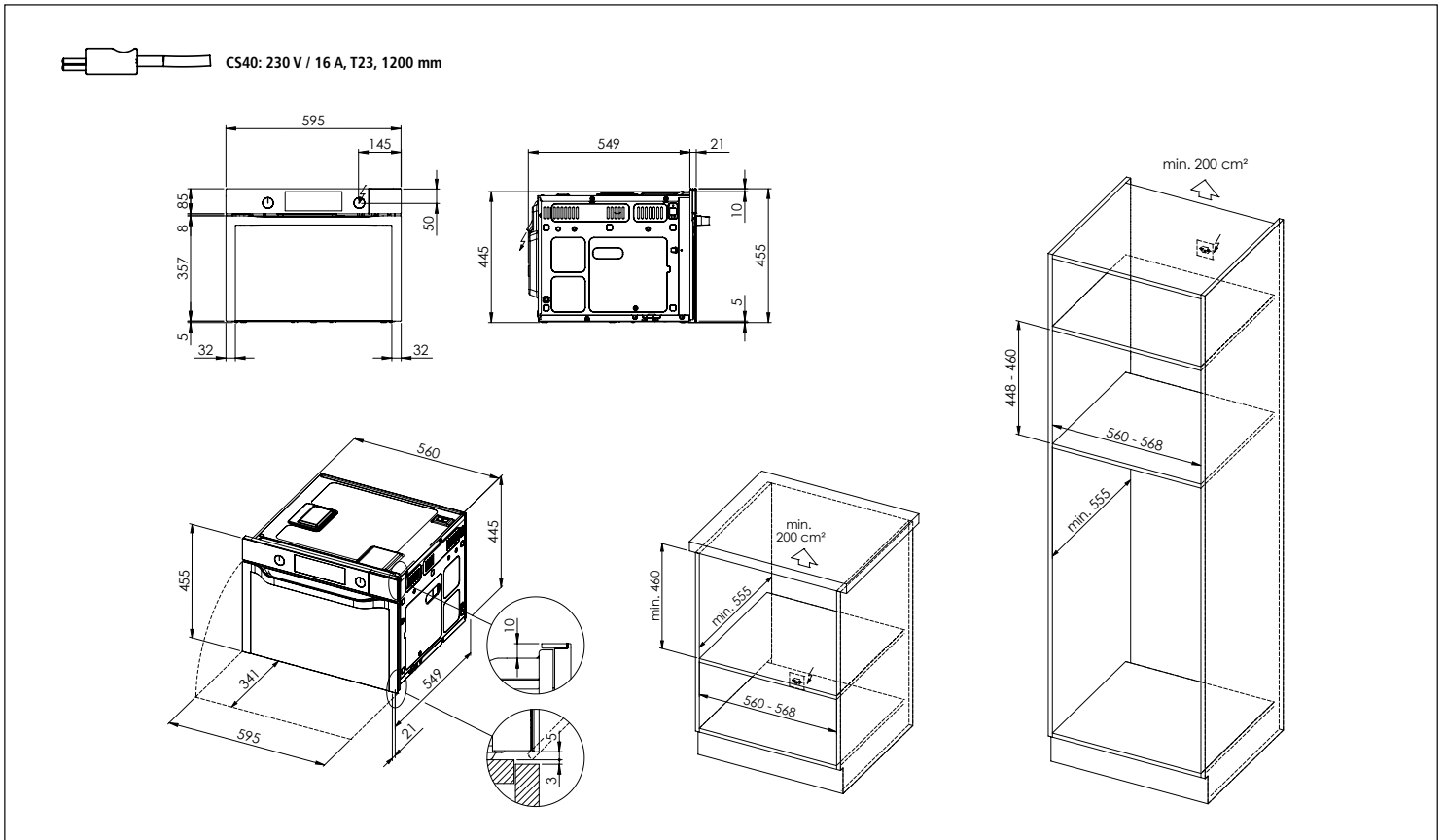
BO70<sup>1</sup>: 230 V / 16 A, T23, 1400 mm

<sup>1</sup>Direktanschluss möglich (Anschlusskabel bauseits) / Collegamento elettrico diretto possibile (cavo di collegamento fornito da parte cliente)

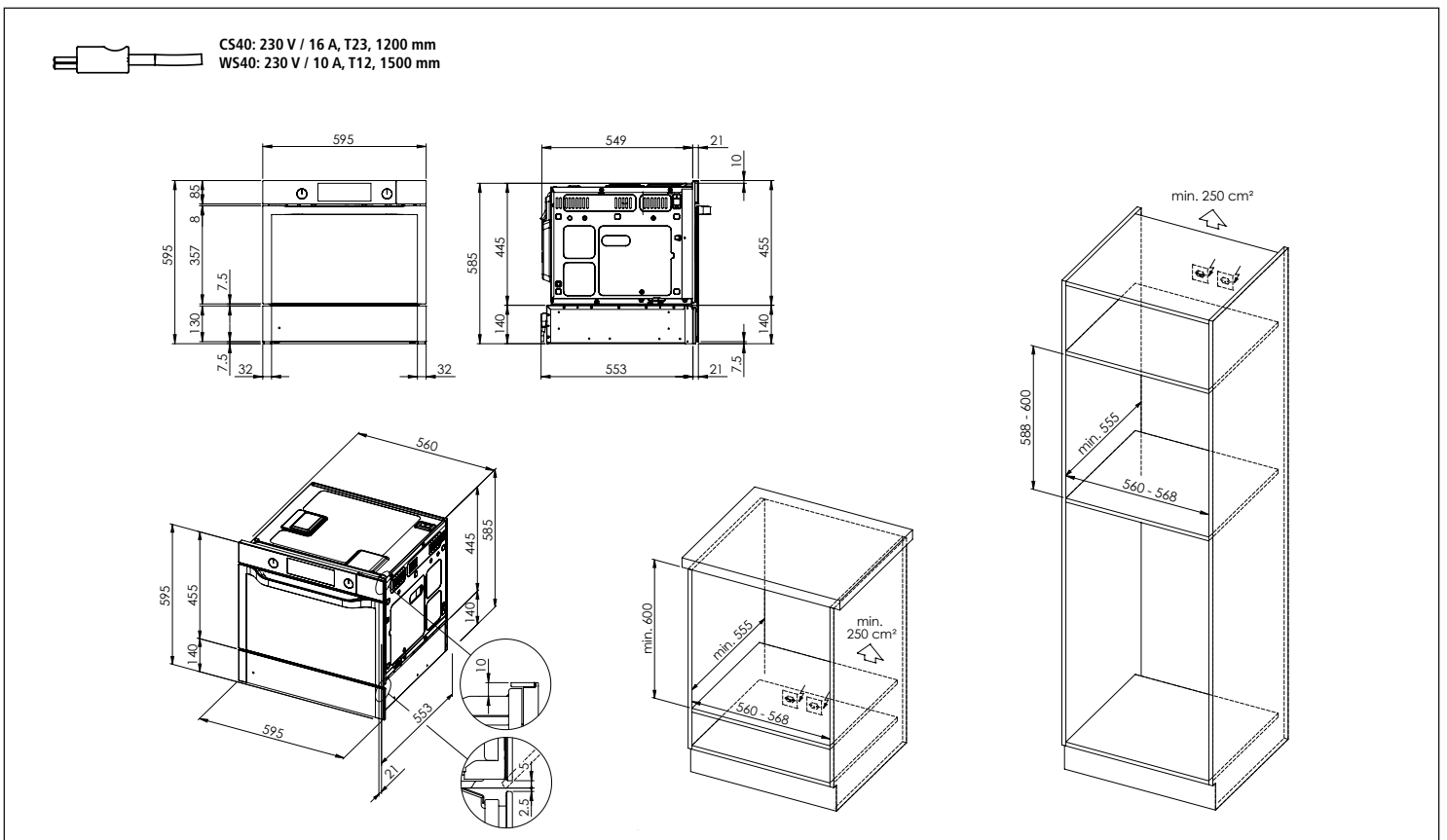


# Samsung Backöfen und Kompaktgeräte: Masszeichnungen Forni e apparecchi compatti Samsung: disegni quotati

## Samsung Combi-Steamer CS40 Kompaktgerät Apparecchio compatto: Combi Steamer Samsung CS40

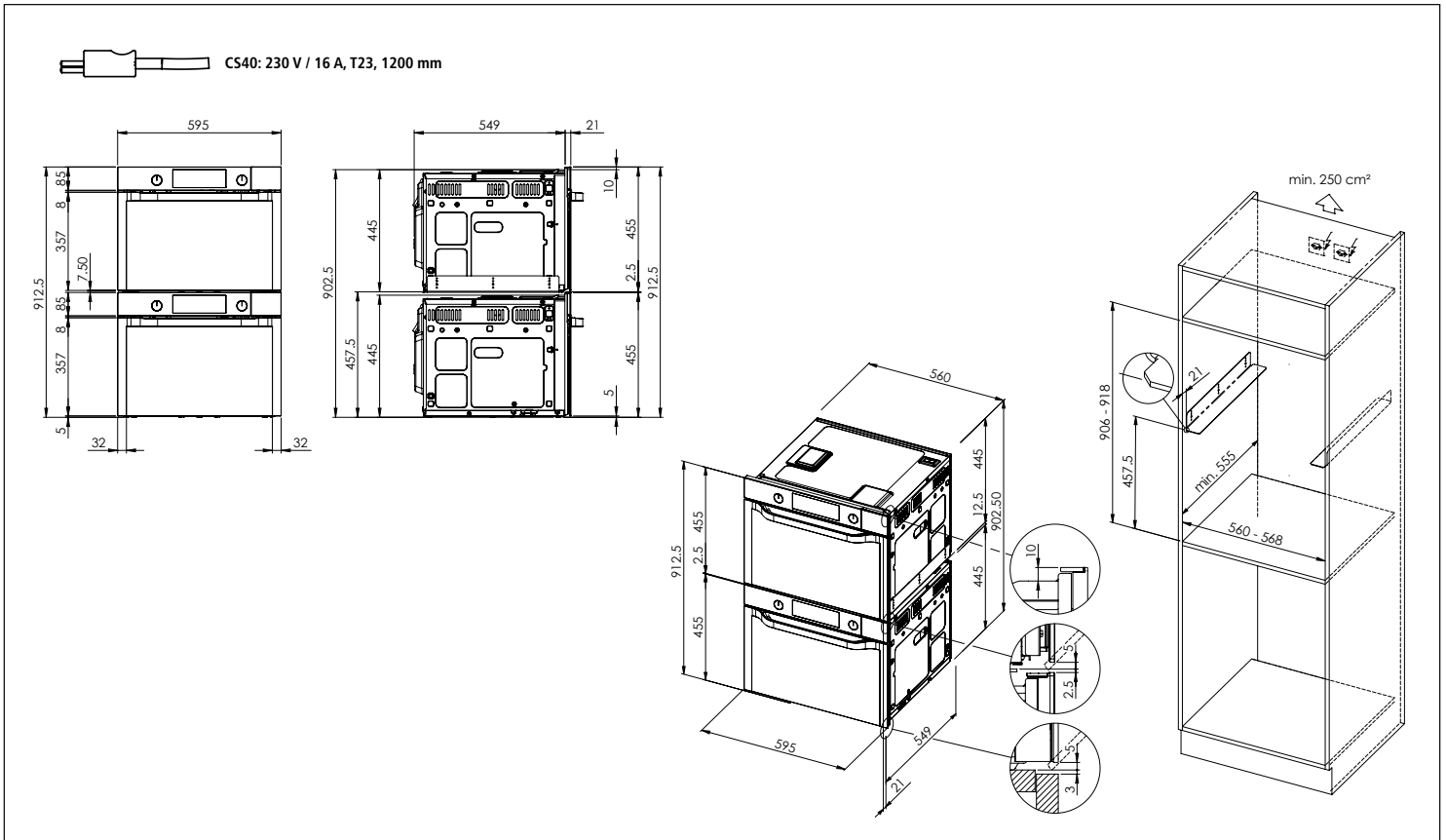


## Samsung Combi-Steamer CS40 Kompaktgerät mit Wärmeschublade WS40 Apparecchio compatto: Combi Steamer Samsung CS40 + cassetto scaldavivande WS40

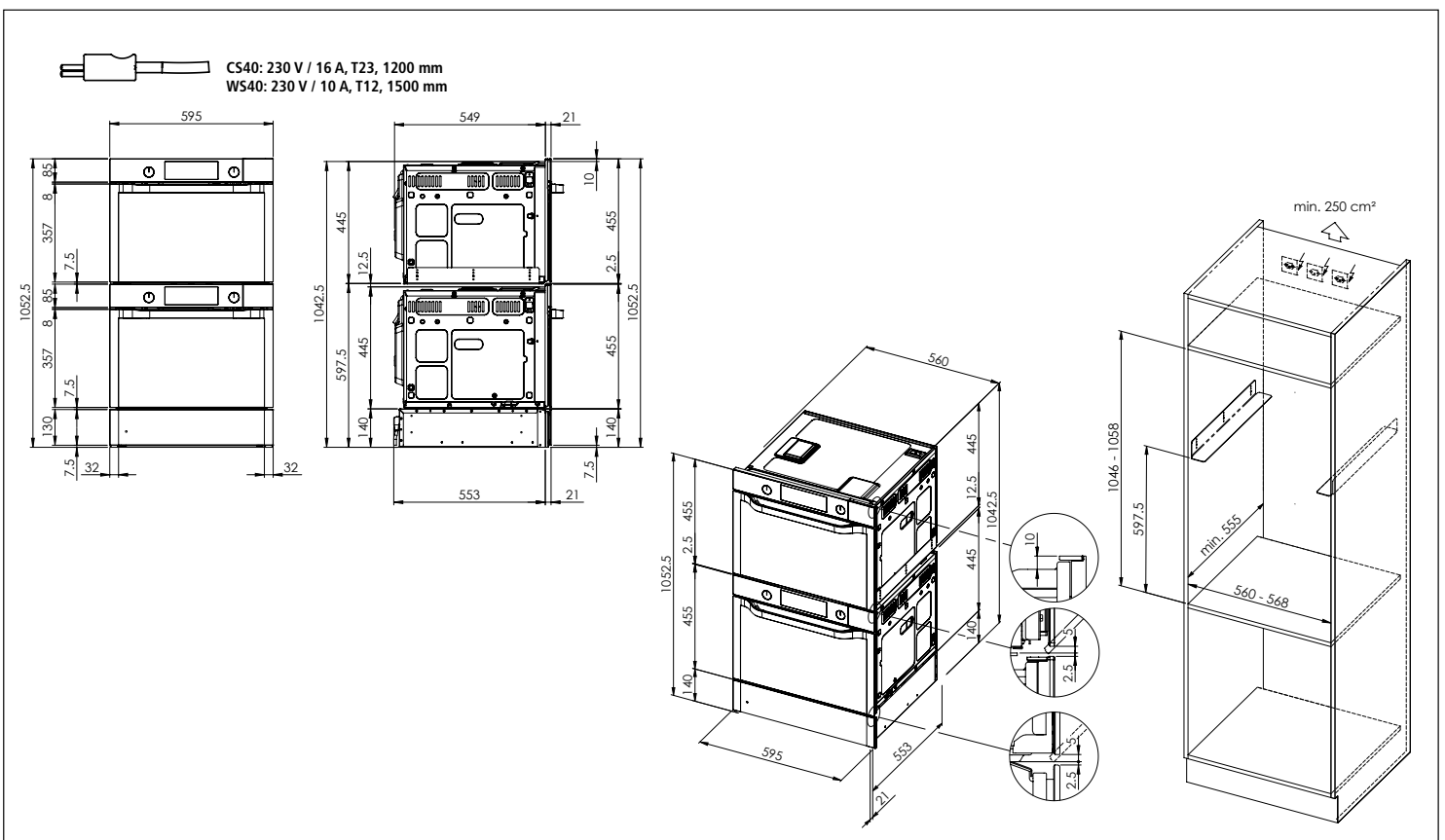


# Samsung Backöfen und Kompaktgeräte: Masszeichnungen Forni e apparecchi compatti Samsung: disegni quotati

Set Angebot «Combi-Steamer 2 x CS40»  
Offerta di set «Combi Steamer 2 x CS40»



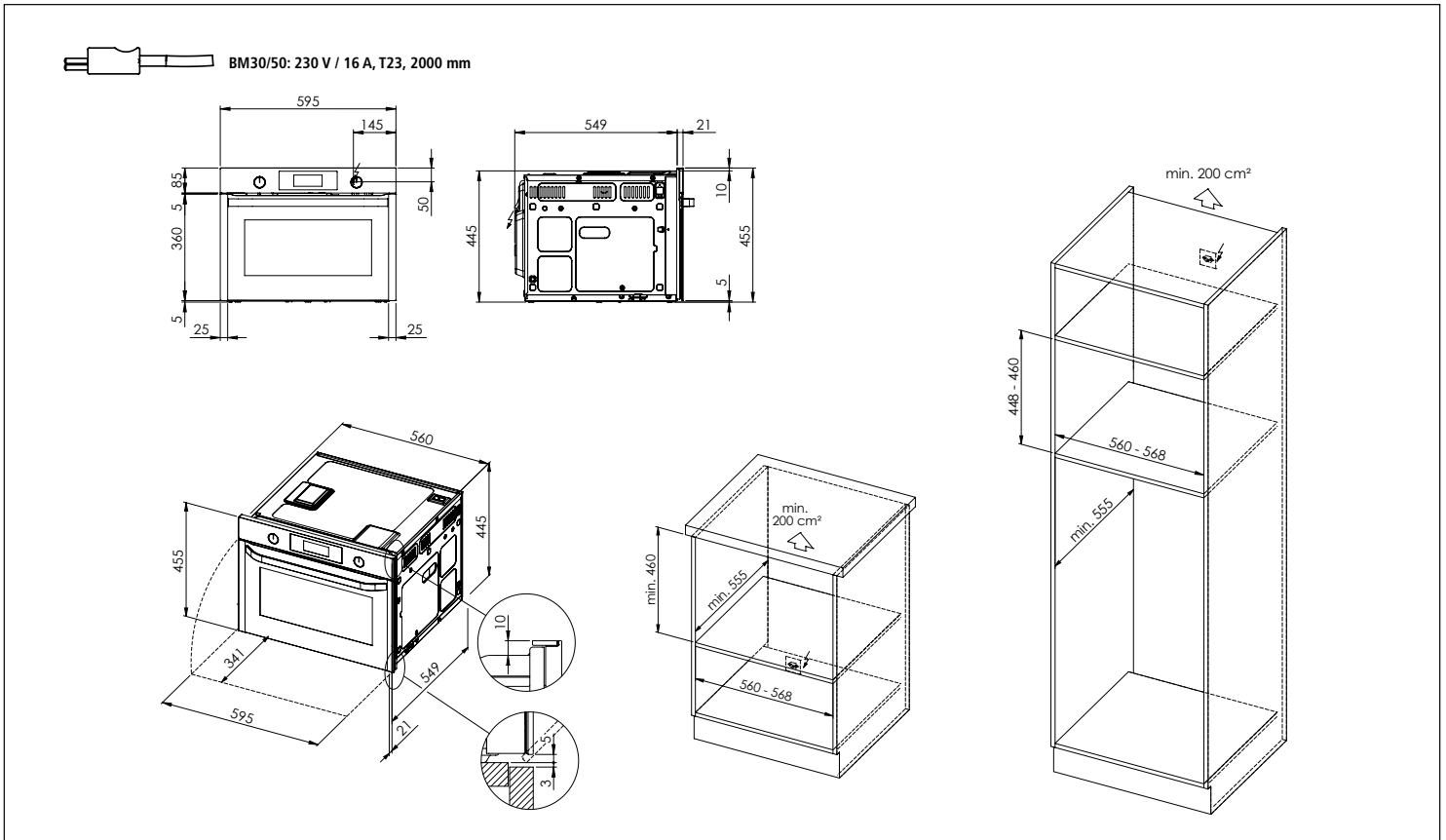
Set Angebot «Combi-Steamer 2 x CS40 + Wärmeschublade WS40»  
Offerta di set «Combi Steamer 2 x CS40 + cassetto scaldavivande WS40»



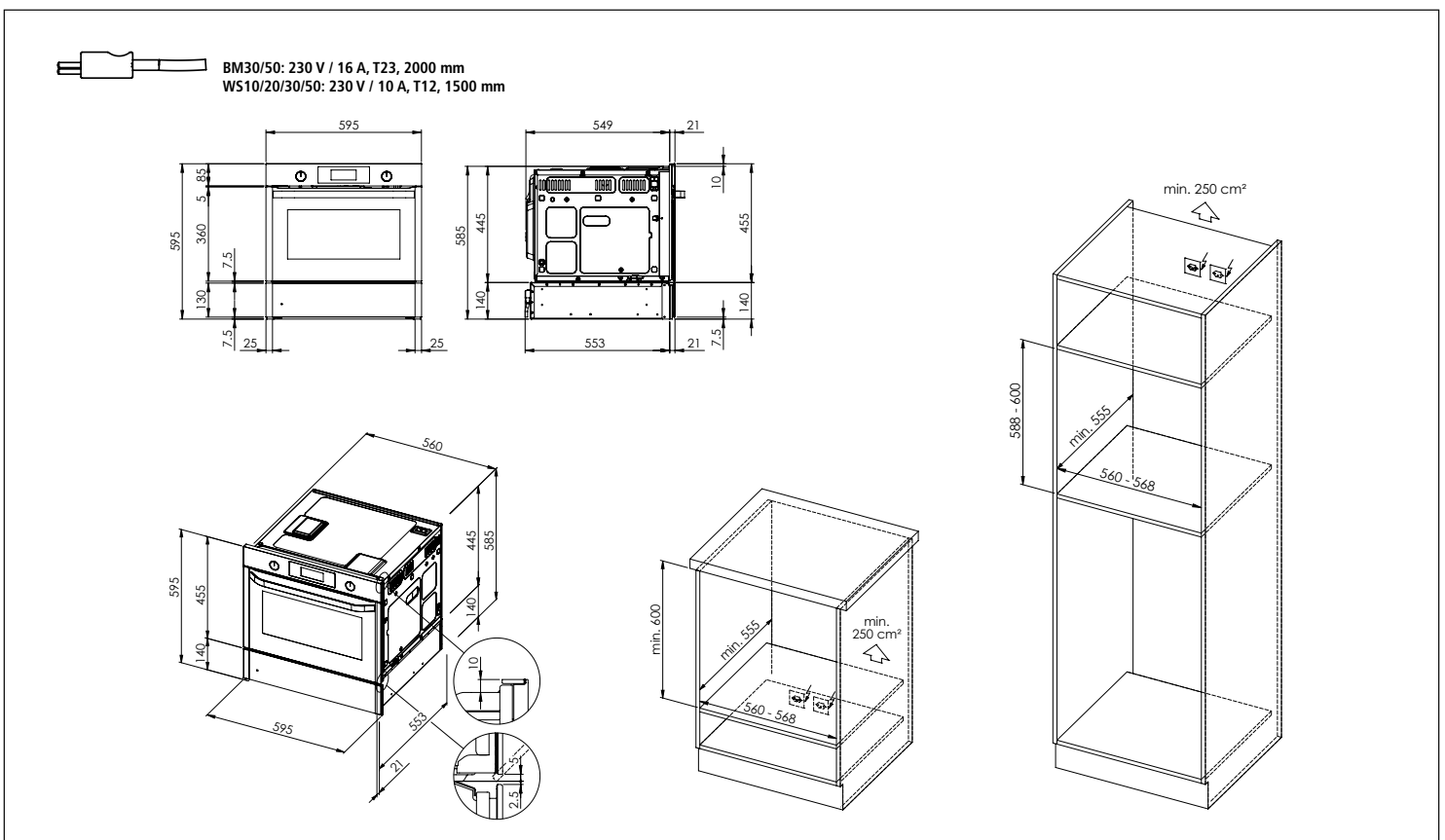
# Samsung Backöfen und Kompaktgeräte: Masszeichnungen

## Forni e apparecchi compatti Samsung: disegni quotati

**Samsung Backofen mit Mikrowelle BM30/50 Kompaktgerät**  
**Apparecchio compatto: forno con microonde Samsung BM30/50**



**Samsung Backofen mit Mikrowelle BM30/50 Kompaktgerät mit Wärmeschublade WS10/20/30/50**  
**Apparecchio compatto: forno con microonde Samsung BM30/50 con cassetto scaldavivande WS10/20/30/50**

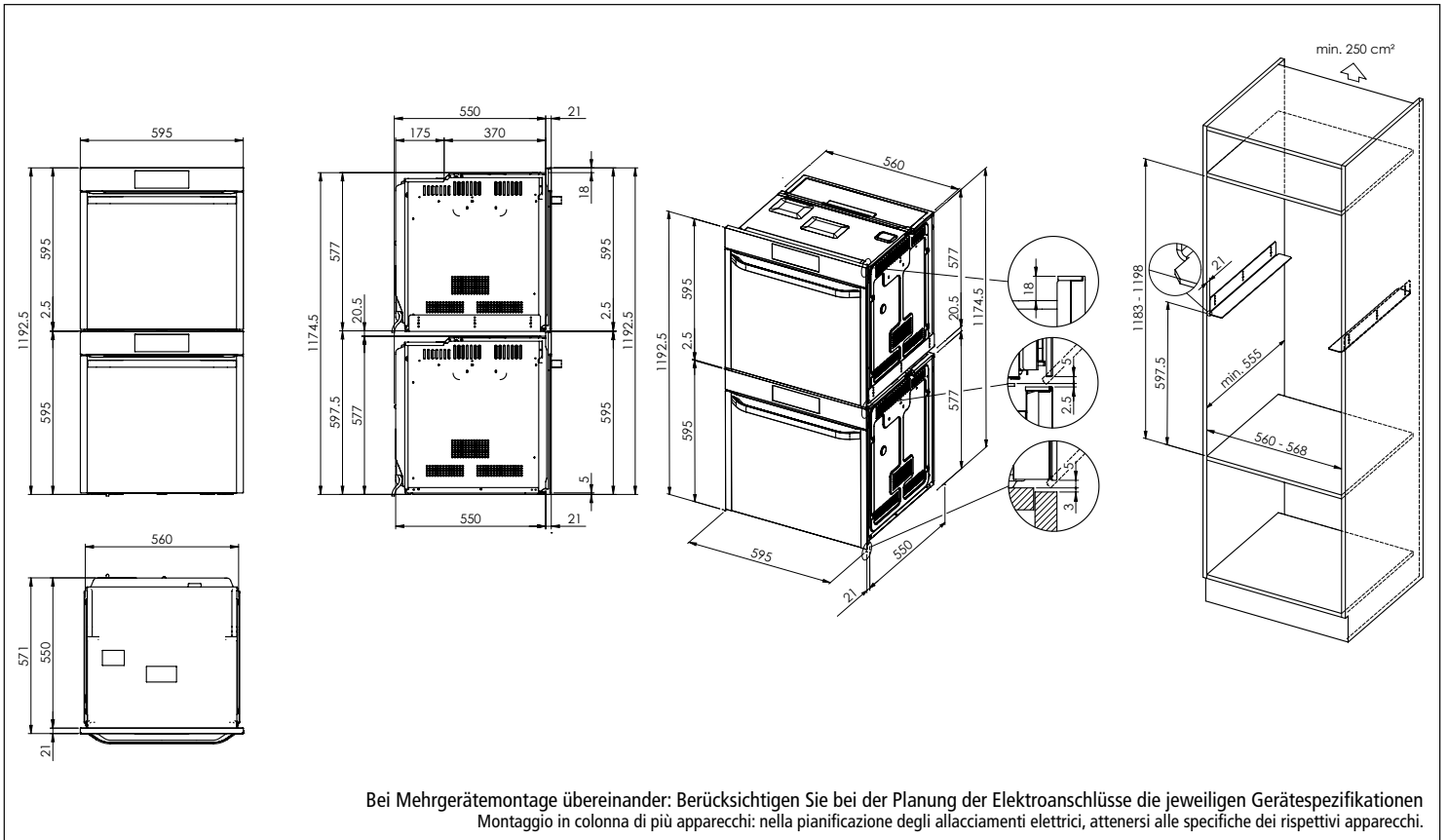




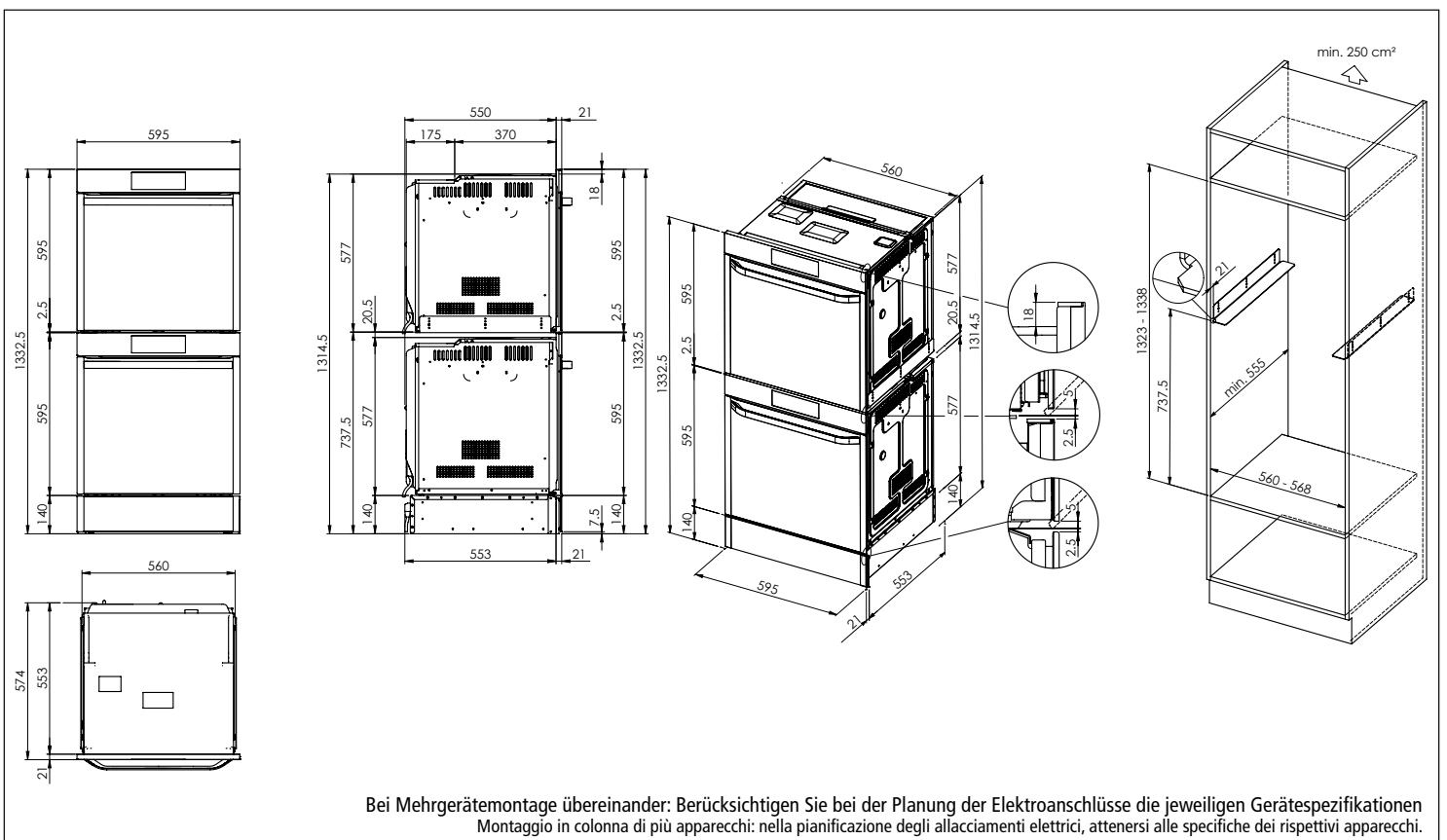
# Samsung Backöfen und Kompaktgeräte: Masszeichnungen

## Forni e apparecchi compatti Samsung: disegni quotati

Samsung BO und BO  
 Samsung BO e BO

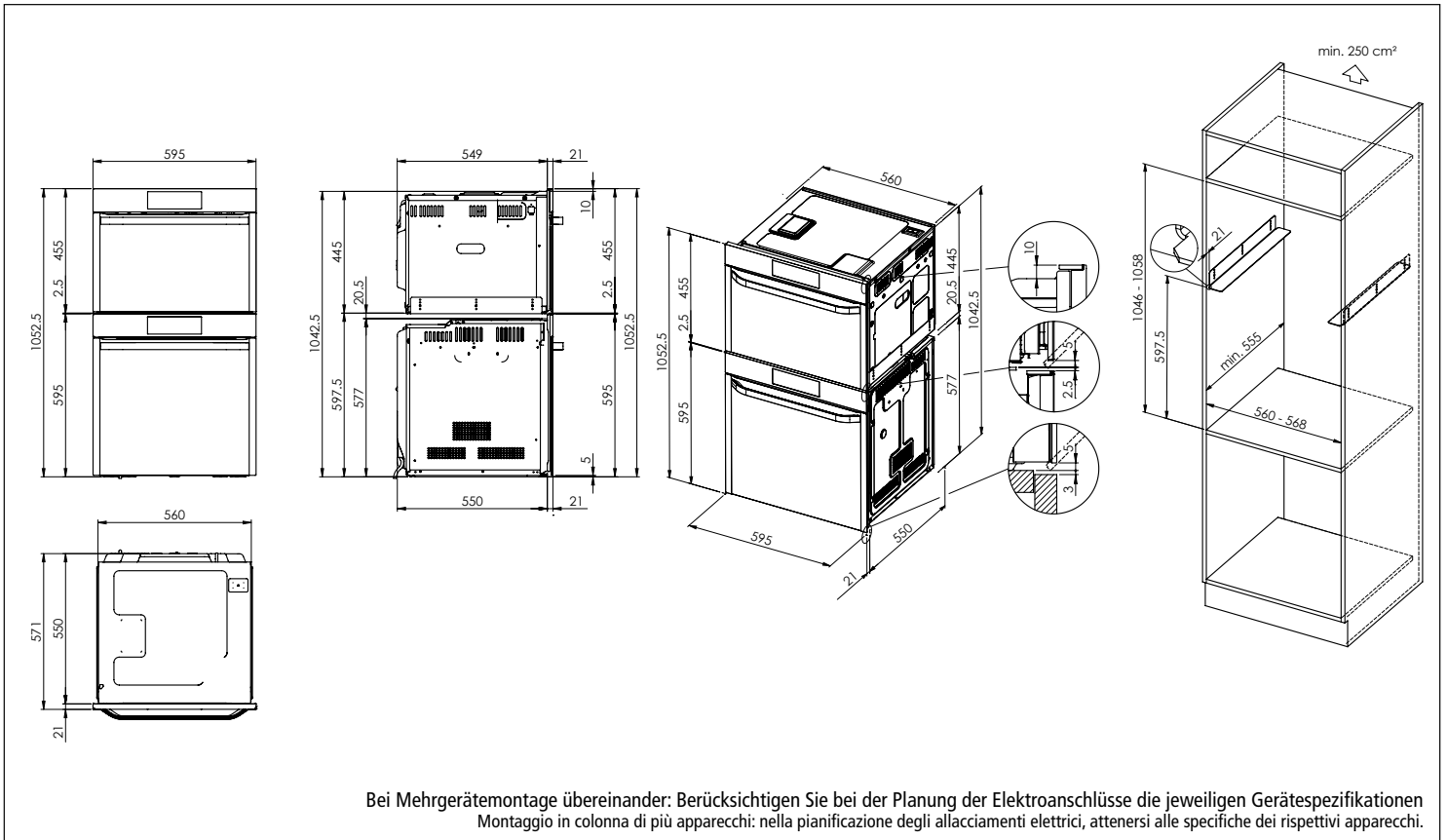


Samsung WS und BO und BO  
 Samsung WS e BO e BO

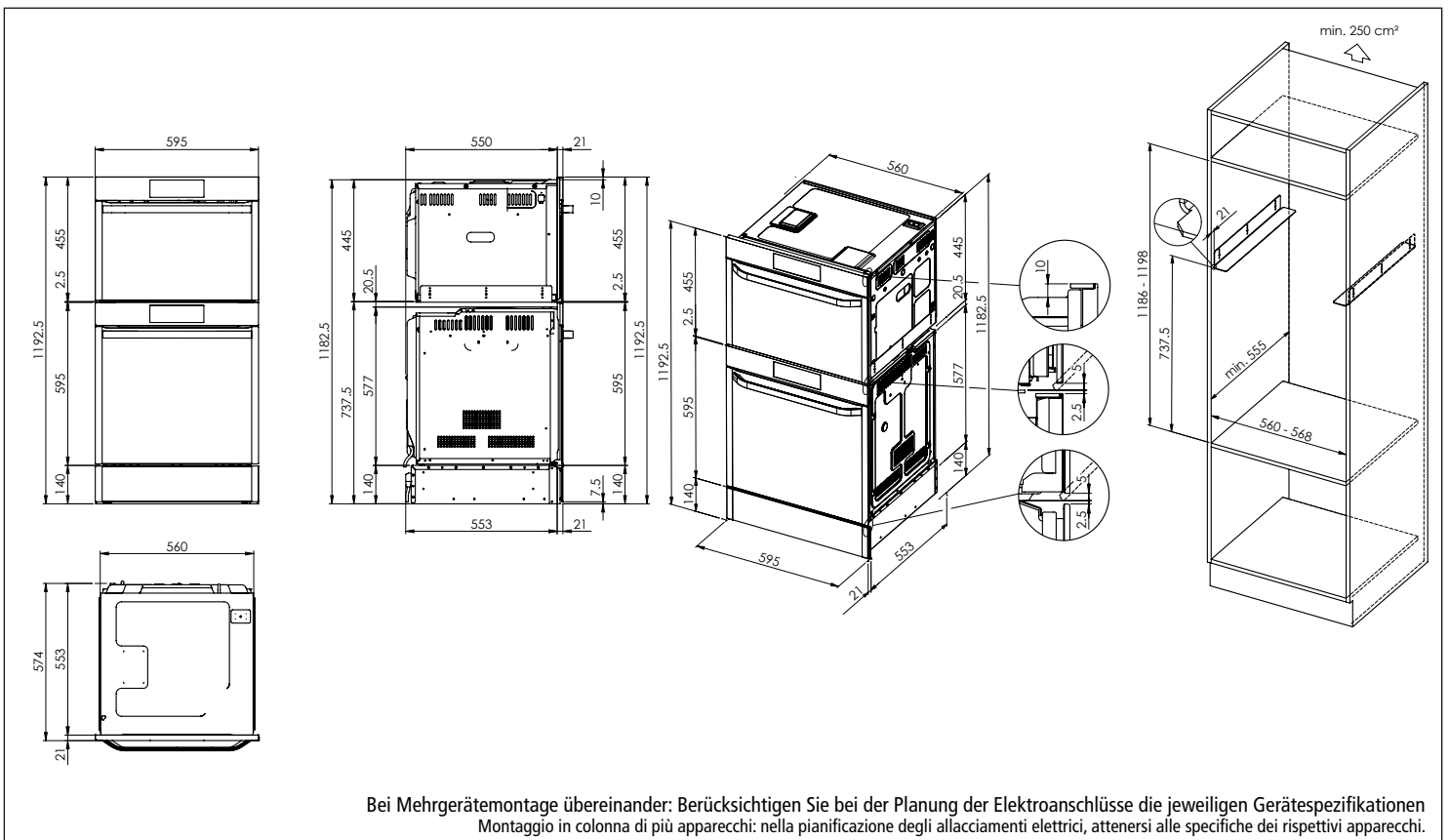


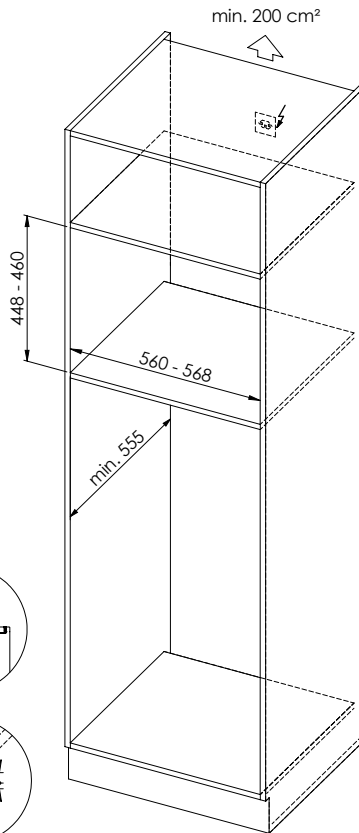
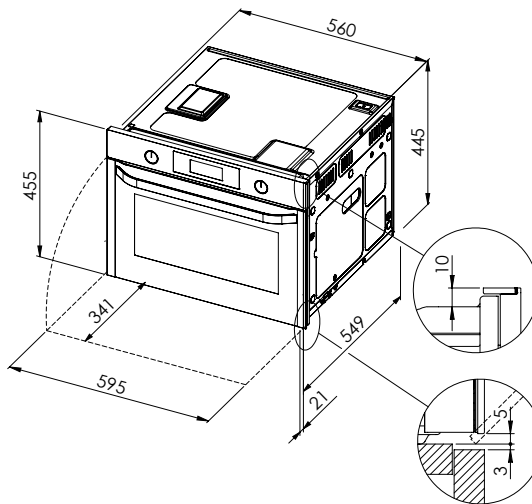
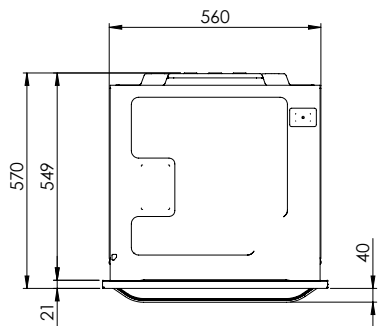
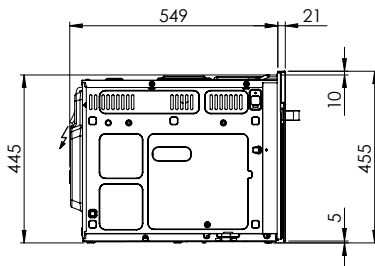
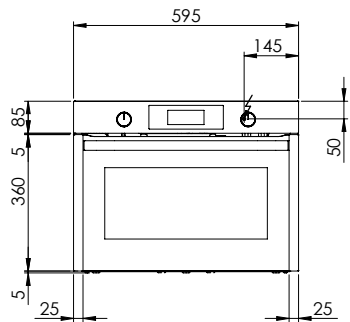
## Samsung Backöfen und Kompaktgeräte: Masszeichnungen Forni e apparecchi compatti Samsung: disegni quotati

Samsung BO und BM oder CS  
Samsung BO e BM o CS



Samsung WS und BO und BM oder CS  
Samsung WS e BO e BM o CS

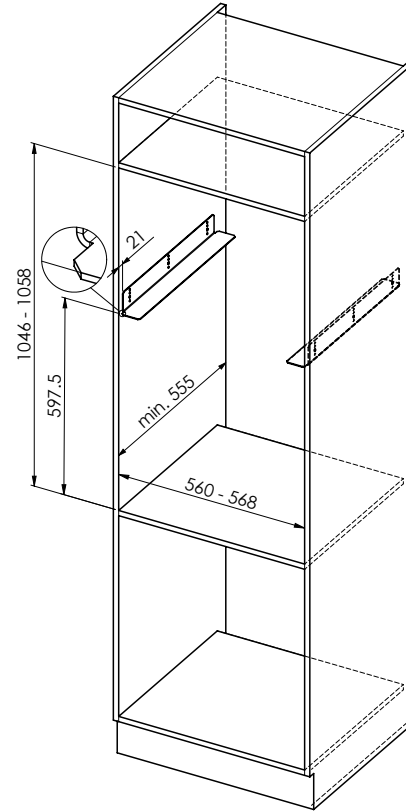
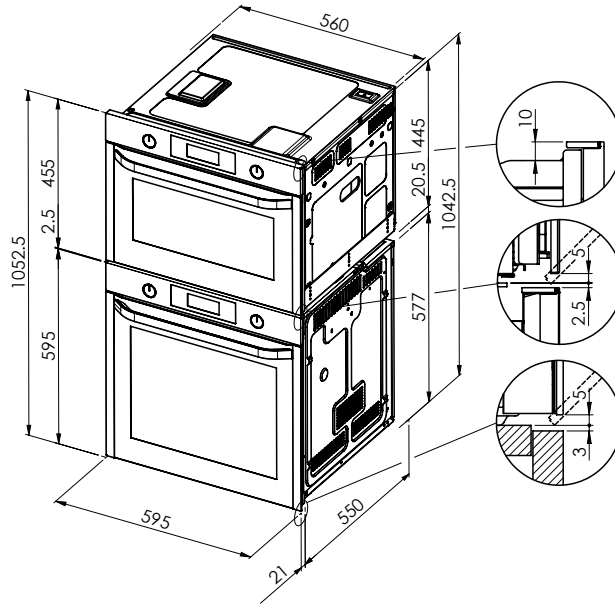




BM30/50: 230 V / 16 A, T23, 2000 mm

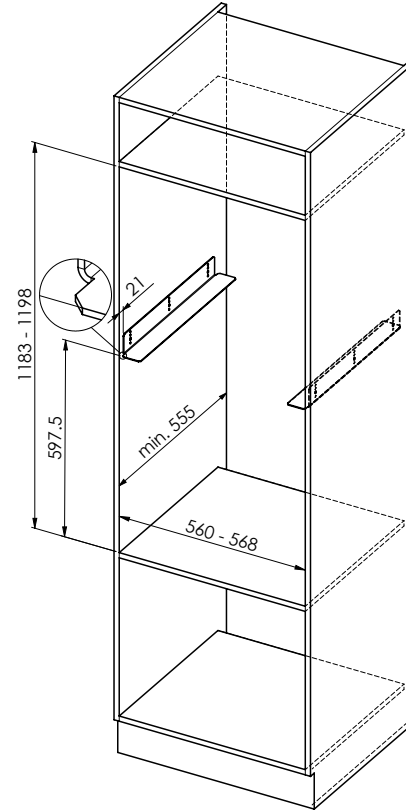
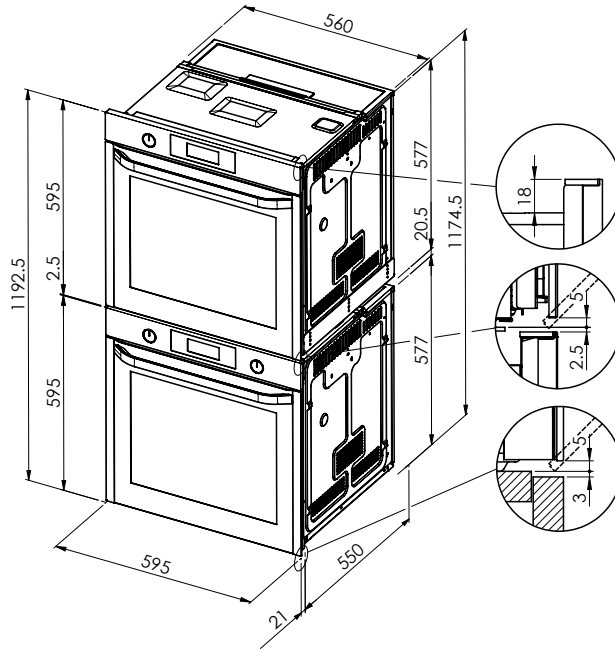




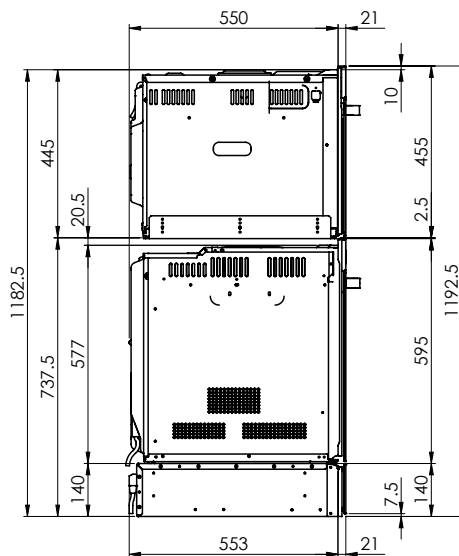
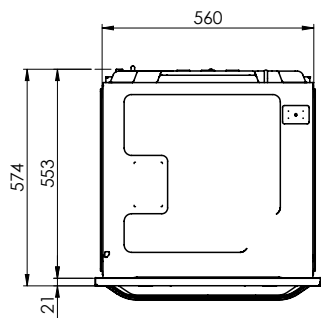
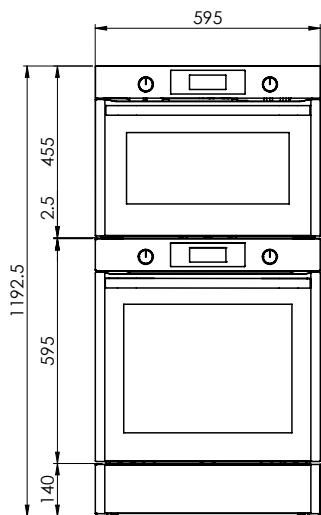


Bei Mehrgerätemontage übereinander: Berücksichtigen Sie bei der Planung der Elektroanschlüsse die jeweiligen Gerätespezifikationen.  
 Montage de plusieurs appareils l'un sur l'autre: veuillez tenir compte des spécifications de chaque appareil lors de la planification des raccordements électriques.  
 Montaggio in colonna di più apparecchi: nella pianificazione degli allacciamenti elettrici, attenersi alle specifiche dei rispettivi apparecchi.





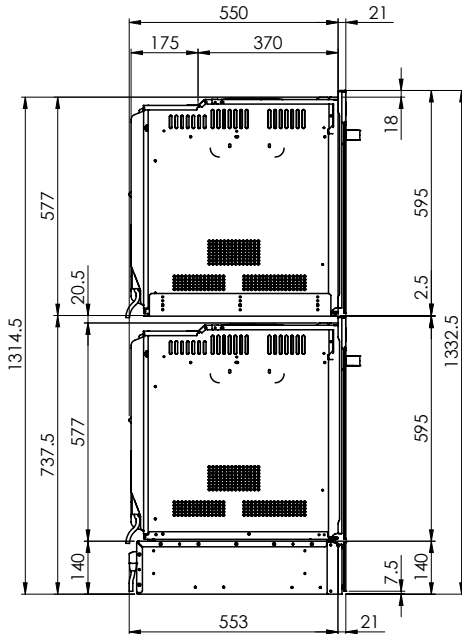
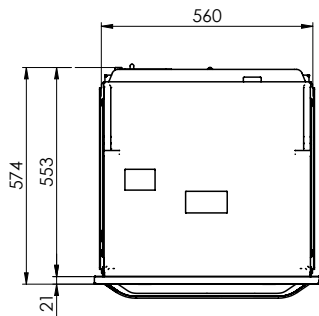
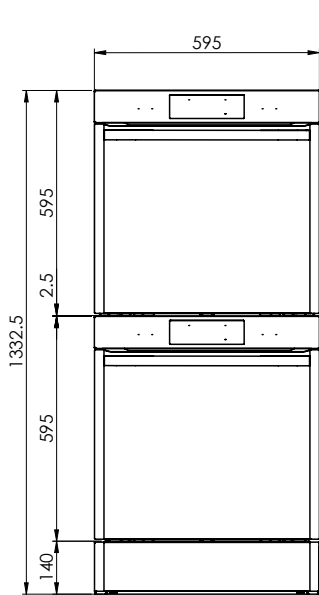
Bei Mehrgerätemontage übereinander: Berücksichtigen Sie bei der Planung der Elektroanschlüsse die jeweiligen Gerätespezifikationen.  
 Montage de plusieurs appareils l'un sur l'autre: veuillez tenir compte des spécifications de chaque appareil lors de la planification des raccordements électriques.  
 Montaggio in colonna di più apparecchi: nella pianificazione degli allacciamenti elettrici, attenersi alle specifiche dei rispettivi apparecchi.



Bei Mehrgerätemontage übereinander: Berücksichtigen Sie bei der Planung der Elektroanschlüsse die jeweiligen Gerätespezifikationen.  
 Montage de plusieurs appareils l'un sur l'autre: veuillez tenir compte des spécifications de chaque appareil lors de la planification des raccordements électriques.  
 Montaggio in colonna di più apparecchi: nella pianificazione degli allacciamenti elettrici, attenersi alle specifiche dei rispettivi apparecchi.



# Samsung WS & BO & BO



Bei Mehrgerätemontage übereinander: Berücksichtigen Sie bei der Planung der Elektroanschlüsse die jeweiligen Gerätespezifikationen.  
 Montage de plusieurs appareils l'un sur l'autre: veuillez tenir compte des spécifications de chaque appareil lors de la planification des raccordements électriques.  
 Montaggio in colonna di più apparecchi: nella pianificazione degli allacciamenti elettrici, attenersi alle specifiche dei rispettivi apparecchi.

