

Samsung Asciugatrice TR120 (destra)

[> Weblink](#)

Modello
Samsung Asciugatrice TR120 (destra)

Classe di efficienza energetica
C

N. del produttore
DV80T5220AW/S5

N. di articolo
500.000.127.00

Tipo di apparecchio / versione costruttiva
Asciugatrice a condensazione Pompa di Calore

Battuta della porta
A destra

TRA
26.00

Prezzo in CHF
1'325.- IVA esclusa

Highlights

- AI Control (KI) - asciugatura intelligente
- Connessione con app Smart Things
- Auto Cycle Link - con lavatrice compatibile suggerisce un programma adatto all'asciugatrice
- Scarico dell'acqua di condensazione a scelta attraverso il serbatoio dell'acqua o il tubo di scarico
- Sistema OptimalDry - sensori per la regolazione della temperatura
- Filtro 2-in-1 - pulizia rapida
- Funzione antipegia
- Illuminazione cestello
- Capacità cestello 8 kg

Descrizione del prodotto

Tipo di apparecchio: **Asciugatrice a condensazione Pompa di Calore, Euro-Norm 60 cm**
GTIN-Nr.: **8806090604737**

Indicazioni per la pianificazione

13 lingue disponibili, compreso il Braille (inglese, olandese, danese, finlandese, francese, tedesco, islandese, italiano, norvegese, portoghese, spagnolo, svedese, turco)
Distanze minime per un funzionamento senza inconvenienti: lati: **25 mm**, lato superiore: **25 mm**, lato posteriore: **50 mm**, lato anteriore: **550 mm**

Efficienza e consumi

Classe di efficienza energetica (da A a G): **C**
Consumo energetico annuo: **176 kWh**

Consumo energetico

Programma standard Pieno carico/metà carico: **1,41 kWh / 0,80 kWh**
Standby acceso/spento: **5 W / 0,5 W**

Design

Colore del corpo: **Bianco**
Colore della porta: **Carved Black**

Indicatore e pannello di comando

Indicatore: **Pannello di controllo AI Control, incl. Braille**
Display: **AI Control**

Pannello di comando: **Touch e manopola**

Lingue visualizzate su selettore programmi (preimpostate): 13 lingue disponibili, compreso il Braille

Interconnessione domestica:

Samsung Smart Home: **Smart Things App**

Proprietà funzionali

Durata media programma standard: **160 min**
Durata programma standard Pieno/metà: **200 min / 130 min**
Tempo di spegnimento automatico: **Dopo 10 min**
Classe di efficienza di condensazione (da A a G): **B**
Efficienza media di condensazione programma standard: **87%**
Livello di potenza sonora: **63 dB(A)**

Versione costruttiva

Apparecchio a posa libera con piano di lavoro: **Sì**
Apparecchio a posa libera per montaggio sottopiano: -
Apparecchio sottopiano (senza piano di lavoro): -
Per colonna lavatrice/asciugatrice: **Sì**
Per montaggio a parete:-
Battuta della porta: **A destra (reversibile)**

Dimensioni

Dimensioni apparecchio (A x L x P): **850 x 600 x 650 mm**
Profondità apparecchio (inclusa distanza dalla parete): **700 mm**
Profondità apparecchio con porta aperta (inclusa distanza dalla parete):

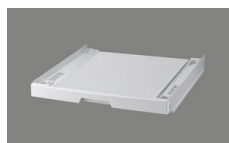
Samsung Asciugatrice TR120 (destra)

[> Weblink](#)**1150 mm**Regolazione in altezza: **max. 30mm****Peso a vuoto**Peso dell'apparecchio: **50 kg****Dotazioni**OptimalDry System: **Sì**Funzione anti piega: **Sì**Tipo di cestello: **Diamant**Volume cestello: **115 L**Illuminazione cestello: **Sì**Cestello di asciugatura: **-**Sensore di asciugatura: **Sì**Selezione tempo di asciugatura: **Sì**Regolazione del grado di asciugatura: **3 livelli**Filtro antifilacce: **Sì, 2-in-1**Sensore pulizia filtro: **Sì**Asciugatura rapida (umidità residua al 60%): **Sì**Refrigerante: **R134a****Funzioni**SmartCheck: **-**Controllo serbatoio acqua: **Sì**WiFi SmartControl: **Sì****Programmi / Display**Programmi di asciugatura: **Pronto per stirare, Cotone, Delicati, Asciugamani, Camicie, Ventilazione a freddo, Ventilazione calda, Misto lino, Outdoor, Easy care, Super corto 35' (Quick Dry), Lana, Lino XXL, tempo di asciugatura**Tasti su display: **On / Off, ruota di navigazione, avvio/pausa, display, OK, Fase di asciugatura, Protezione anti piega, durata, funzioni supplementari, Smart Control**Indicatori: **Programma di asciugatura, raccomandazione di caricamento, programma tempo rimanente, fase di asciugatura, protezione anti piega, tempo di fine, WLAN, Smart Control, Protezione bambini**Segnale acustico: **Pulizia filtro condensa, filtri e scambiatore di calore****Sicurezza**Protezione bambini: **Sì****Controllo dell'asciugatura**Mediante selettore dei tempi: **-**Automatico, mediante monitoraggio elettronico del grado di umidità: **Sì****Allacciamento elettrico / scarico dell'acqua di condensa****Allacciamento elettrico**Tensione di attacco: **230 V**Frequenza: **50 Hz**Potenza allacciata: **1,1 kW**Protezione a fusibile: **10 A**Lunghezza cavo di allacciamento: **1,5 m**Connettore di alimentazione: **con connettore tipo 12, 10A****Scarico dell'acqua di condensa**Scarico individuale dell'acqua di condensa: **Mediante serbatoio integrato o scarico diretto dell'acqua di condensa (allacciamento fognario)**Tubo di scarico G ¾": **2,0 m, incluso nel corredo di fornitura****Imballaggio**Peso, imballaggio incluso: **54 kg**Misure imballaggio (A x L x P) : **885 x 670 x 695 mm****Accessorio**

Accessori opzionali



> Weblink
500.000.063.00 / CHF
42.-
Kit di giunzione SKK-DF
per colonna
lavatrice/asciugatrice
WM120, WM130, WM40



> Weblink
500.000.129.00 / CHF
134.-
Kit di giunzione
SKK-UDW per colonna
lavatrice/asciugatrice con
ripiano estraibile WM120



> Weblink
500.000.065.00 / CHF
59.-
Filtro antifilacce



> Weblink
500.000.066.00 / CHF
49.-
Filtro antifilacce interno

Samsung Asciugatrice TR120 (destra)

[> Weblink](#)

Prodotti compatibili



> Weblink
500.000.121.00 / CHF
1'277.-
Lavatrice WM120



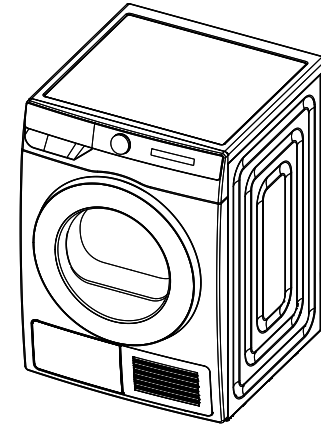
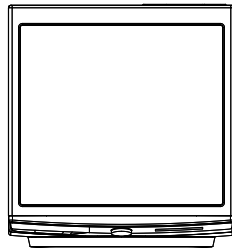
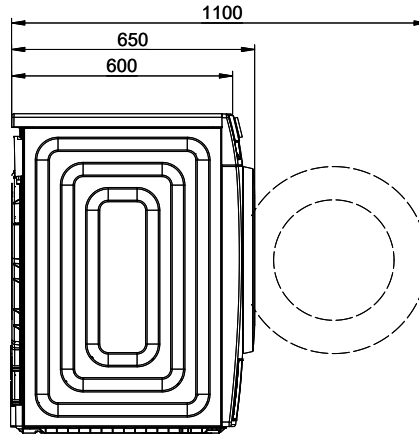
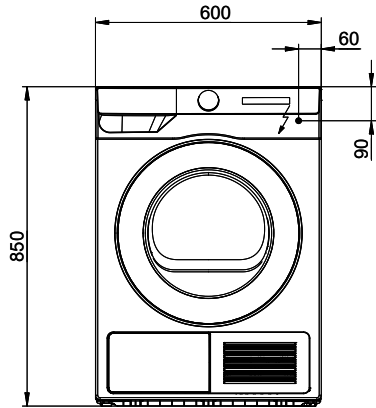
> Weblink
500.000.063.00 / CHF
42.-
Kit di giunzione SKK-DF
per colonna
lavatrice/asciugatrice
WM120, WM130, WM40




> Weblink
500.000.129.00 / CHF
134.-
Kit di giunzione
SKK-UDW per colonna
lavatrice/asciugatrice con
ripiano estraibile WM120

Ricambi

Qui trovate tutti gli accessori compatibili [> Weblink](#)



 230V / 10A T12 L=1500mm