

## Brooklyn BYK N 100S U

[> Weblink](#)

**Montaggio**  
Lavelli sottopiano

**Modello**  
BYK N 100S U

**Materiale**  
Cristalite Plus

**N. di articolo**  
10.104.321.00

**Dimensioni base**  
45 cm

**Piletta**  
3½" Salvaspazio

**Colore**  
Nero

**Prezzo in CHF**  
854.- IVA esclusa

**Dimensioni lavello**  
350x400x200mm

**Premontaggio della piletta**  
Senza montaggio della piletta

**Distributore - opzioni di montaggio**  
Posizione a scelta

**Pomolo inclusi**



Prime

Prezzi (aggiornati al 05.05.26 / IVA esclusa)

Modello	Materiale	Piletta	N. di articolo	Prezzo in CHF	
Brooklyn BYK N 100S U	Cristalite Plus, Nero	3½" Salvaspazio	10.105.320.00	894.-	> Weblink
		3½" A tappo c.griglietta	10.105.321.00	853.-	> Weblink
		3½" Salvaspazio	10.104.321.00	854.-	> Weblink
		3½" A tappo c.griglietta	10.104.322.00	813.-	> Weblink

## Descrizione del prodotto

## Materiale

Lavelli in granito Cristalite Plus: I lavelli si compongono all'80% di quarzo, la parte più dura del granito. Il granito viene legato con acrilico di altissima qualità. La composizione di acrilico e granito rende i lavelli resistenti ai graffi e alla sporcizia garantendo una lunga durata.

Codice colore Schock: Nero

## Accessorio

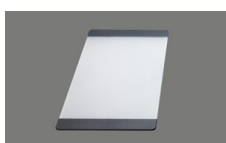
Accessori opzionali



> Weblink  
40.000.912.00 / CHF  
106.-  
Vaschetta, forato



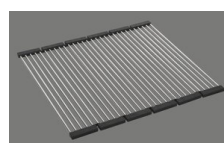
> Weblink  
40.001.289.00 / CHF  
106.-  
Vaschetta, non forato



> Weblink  
40.000.909.00 / CHF  
151.-  
Tagliere, in vetro, bianco



> Weblink  
40.001.277.00 / CHF  
151.-  
Tagliere, sintetico



> Weblink  
40.001.138.00 / CHF  
125.-  
Inox Pad

## Prodotti compatibili



> Weblink  
40.001.314.00 / CHF  
155.-  
Distributore Nano



> Weblink  
40.001.024.00 / CHF  
427.-  
Müllex Boxx 55/60-R Bio

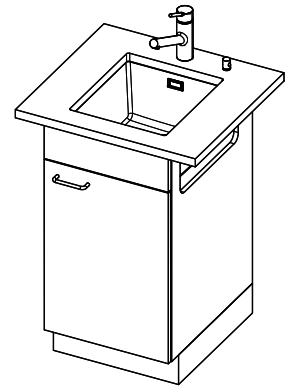
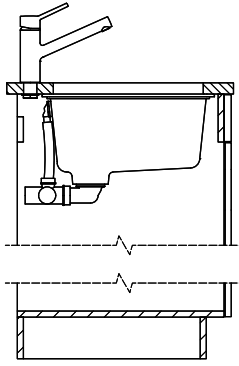
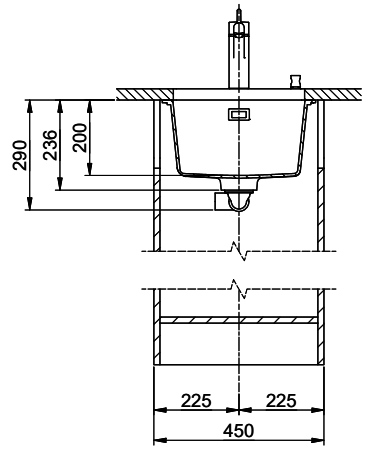
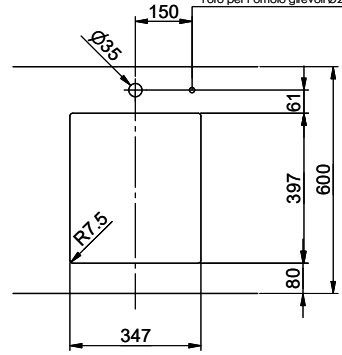
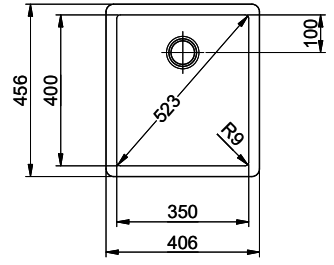
Suter Inox AG  
 Schallerstrasse 20  
 CH-1411 St. Gallen  
 +41 98 102 84 00  
 suter@inox.ch  
 suter.ch

# Brooklyn BYK N 100S U

Masse / Ausschnittkontur  
 Dimensions / contour de découpe  
 Dimensioni / contorno dell'apertura



Bohrung für Zug- und Druckknöpfe Ø14  
 Bohrung für Drehknopf Ø25  
 Trou pour boutons et Poussoirs de commande Ø14  
 Trou pour bouton rotatif Ø25  
 Foro per Pomelli trottanti e Pomelli pulsanti Ø14  
 Foro per Pomello girevoli Ø25



Tutti i diritti sono riservati. È vietata espressamente la ristampa o l'uso non autorizzato senza permesso scritto dalla Suter Inox AG. Tutti i diritti sono riservati.  
 Alle Rechte vorbehalten. Nachdruck, Vervielfältigung und Verbreitung, auch auszugsweise, ist ohne schriftliche Genehmigung der Suter Inox AG. Alle Rechte vorbehalten.  
 All rights reserved. Any reproduction or unauthorized use without the written permission of Suter Inox AG is prohibited.