

Samsung Cassetto scaldavivande WS40

[> Weblink](#)

Modello
Samsung Cassetto scaldavivande WS40

N. del produttore
NL20F7100WB/UR

N. di articolo
500.000.010.00

Tipo di apparecchio
Cassetti scaldavivande

Versione costruttiva
Norma Euro 60 cm

TRA
7.51

Prezzo in CHF
330.- IVA esclusa

Highlights

- Frontale senza maniglia - apertura a tocco
- Fondo antiscivolo
- Riscaldamento uniforme
- Capacità: servizio di stoviglie per 6 persone oppure 20 piatti Ø 28cm
- Guide telescopiche ad estrazione totale
- Portata fino a 25 kg
- Temperatura regolabile in continuo da 30 °C a 80 °C
- Mantenimento in caldo di vivande
- Indicatore di stato a LED

Descrizione del prodotto

Versione costruttiva: **Norma Euro**
GTIN-Nr.: **8806085570092**

Consumi

Consumo energetico

-mantenimento in caldo: 420 W
Consumo energetico: 420 W

Design

Colore: **Nero**

Materiale: **Vetro**

Telaio / materiale: **Si (larghezza: 32 mm) / acciaio inox**

Indicatore e pannello di comando

Display e illuminazione: **Indicatore di stato a LED, arancione**

Pannello di comando: **Manopola (meccanica)**

Proprietà funzionali

Display e illuminazione: **30°C - 80°C**

Graduazione incrementale: **5°C**

Volume vano interno: **25,2 L**

Dimensioni

Altezza: **14 cm**

Larghezza: **59,5 cm**

Profondità (dal frontale del mobile): **54,5 cm**

Dimensione di pannello frontale : **60 x 15 cm**

Dimensioni apparecchio (A x L x P): **140 x 595 x 545 mm**

Peso a vuoto

Peso dell'apparecchio: **16,3 kg**

Dotazioni

Misure interne (altezza / larghezza / profondità) : **100 x 500 x 470 mm**

Vano interno: **acciaio inox**

Fondo: **Tappetino antiscivolo**

Cassetto: **Guide telescopiche**

Volume: **25,2 L**

Numero di ripiani: **1**

Illuminazione / finestra: **- / -**

Guide telescopiche estraibili: **Si**

Portata: **fino a 25 kg**

Funzioni

Scongelamento: **30°C**

Lievitazione impasti:

Samsung Cassetto scaldavivande WS40[> Weblink](#)**40°C bis 50°C**Preriscaldamento tazzine: **40°C bis 50°C**Preriscaldamento stoviglie: **60°C bis 70°C**Scaldavivande: **80°C****Capacità di carico**Tazzine da caffè: **max. 80 pz**Piatti (28 cm): **max. 20 pz****Allacciamento elettrico**Tensione di attacco: **230 V**Frequenza: **50 Hz**Potenza allacciata: **0,42 kWh**Protezione: **10 A**Lunghezza cavo di allacciamento: **1,5 m**Connettore di alimentazione: **Connettore Schuko con adattatore CH (10A, tipo 12)****Dati tecnici**Standard di larghezza: **Euro-Norm 60 cm**

Standard di larghezza: -

Altezza di nicchia: **di 142 - 600 mm**Larghezza di nicchia: **di 560 - max. 568 mm**Profondità di nicchia: **min. 550 mm**Misure di nicchia (A x L x P): **140-595 x 560-568 x min 550 mm**Larghezza apparecchio in mm: **595 mm**Altezza apparecchio in mm: **140 mm**Profondità apparecchio in mm: **545 mm****Imballaggio**Peso, imballaggio incluso: **18,3 kg**Misure imballaggio (A x L x P): **250 x 670 x 650 mm****Consiglio per una combinazione intelligente:**

Questo apparecchio può essere combinato in modo ideale con un dispositivo complementare (rif. 500.000.007.00 - forno combinato a vapore Samsung CS40) - per ancora più comfort e funzionalità nella vostra cucina! Particolarmente pratico: entrambi gli apparecchi possono essere installati insieme in un mobile con nicchia da 600 mm di altezza. Approfittate di questo vantaggio d'installazione e beneficate di un utilizzo ancora più versatile!

Accessorio

Accessori opzionali

[> Weblink](#)

500.000.074.00 / CHF

60.-

Set di squadrette di supporto

Prodotti compatibili[> Weblink](#)

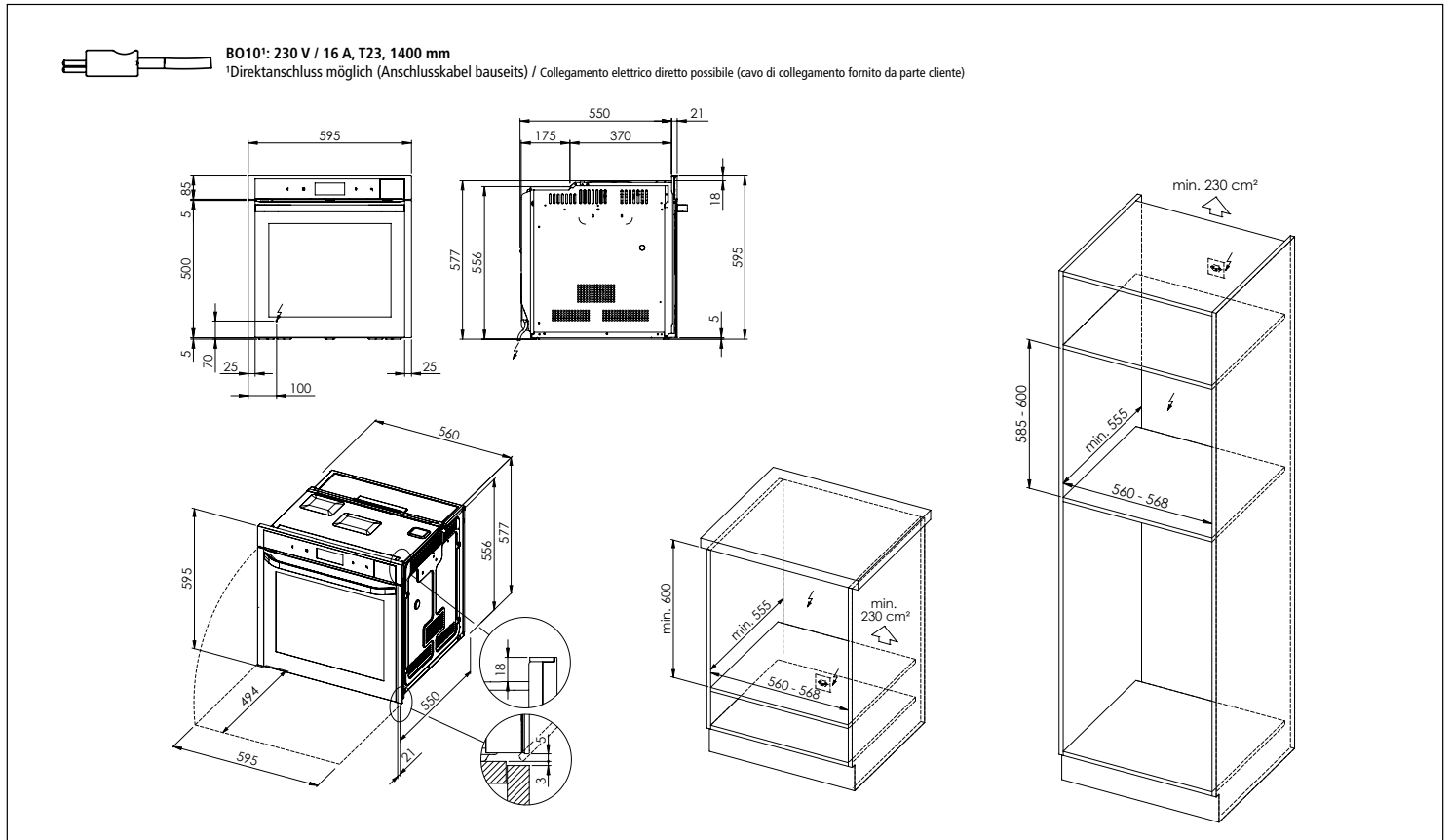
500.000.007.00 / CHF

695.-

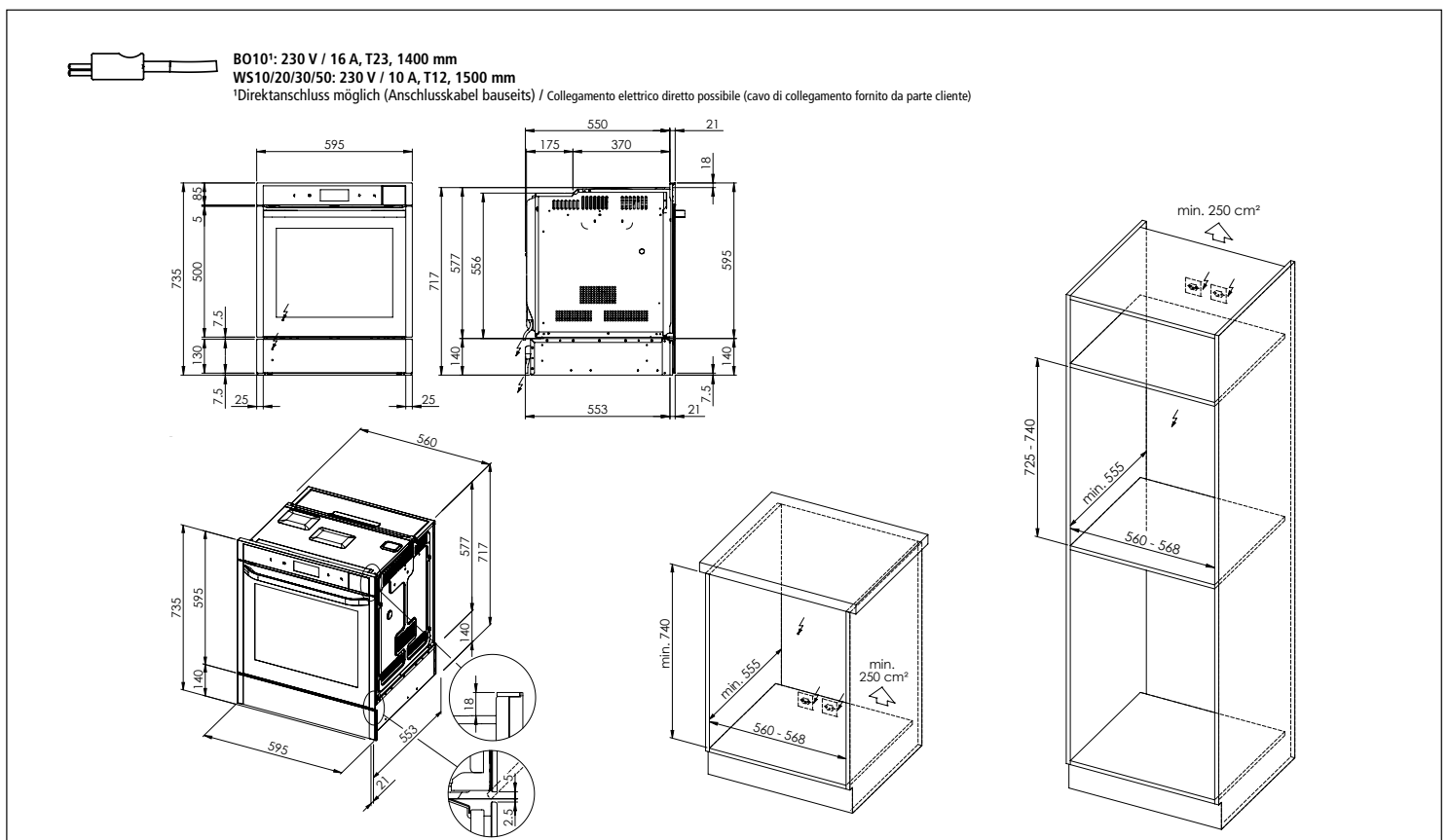
Apparecchio compatto
Combi-Steamer CS40

Samsung Backöfen und Kompaktgeräte: Masszeichnungen Forni e apparecchi compatti Samsung: disegni quotati

Samsung Backofen BO10 Gourmet Vapour Forno Samsung BO10 Gourmet Vapour



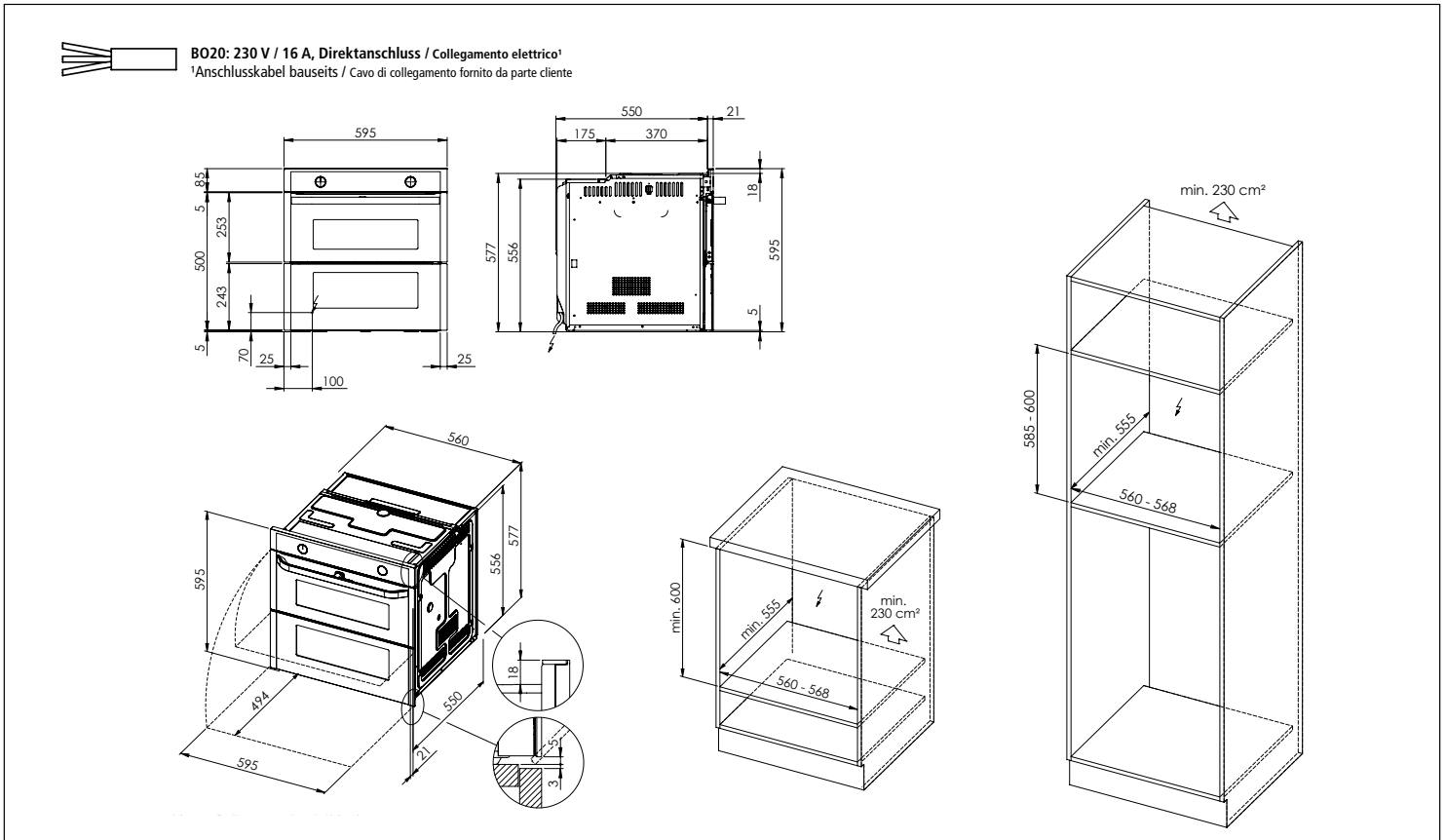
Samsung Backofen BO10 Gourmet Vapour mit Wärmeschublade WS10/20/30/50 Forno Samsung BO10 Gourmet Vapour con cassetto scaldavivande WS10/20/30/50



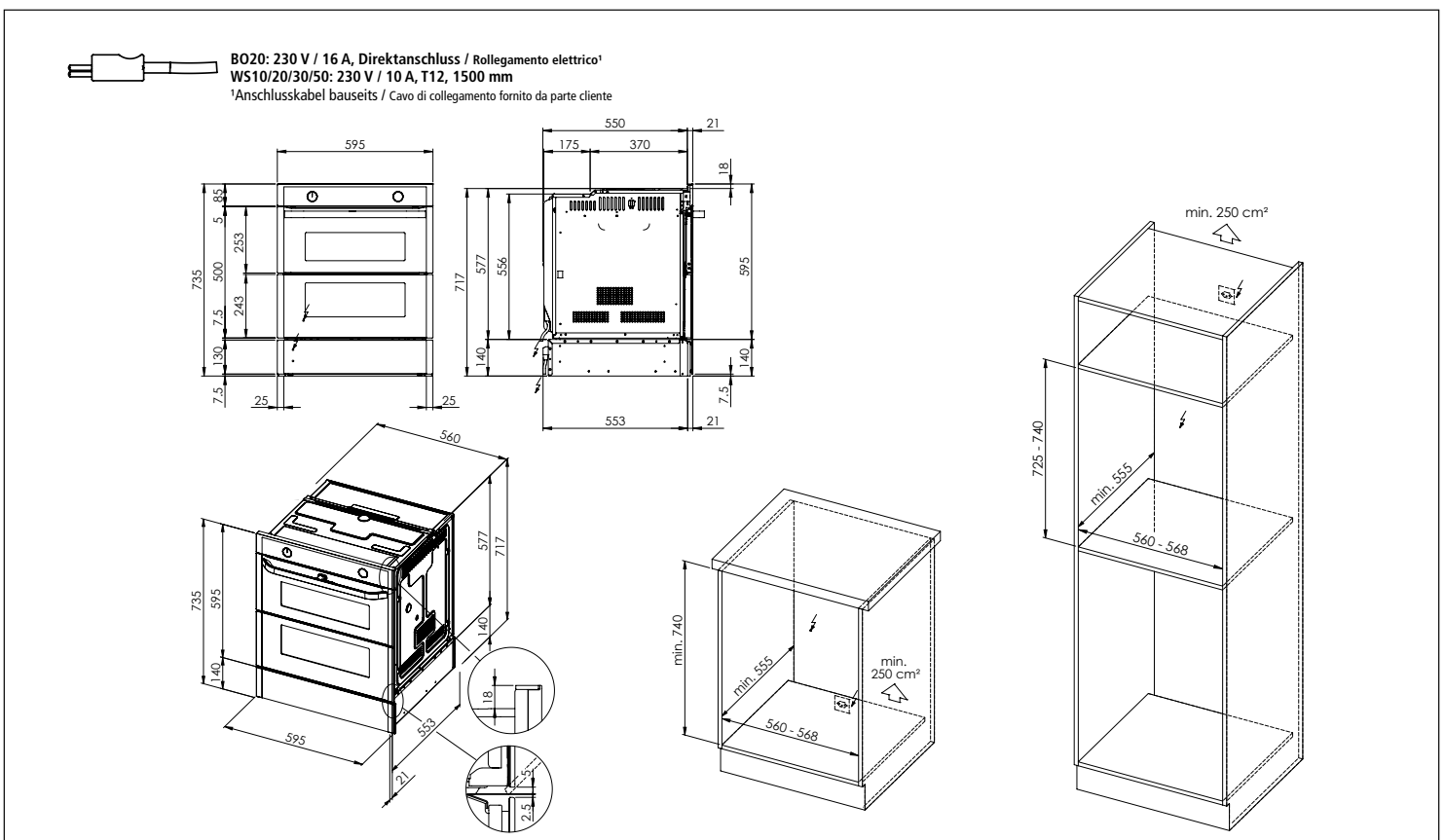
Samsung Backöfen und Kompaktgeräte: Masszeichnungen

Forni e apparecchi compatti Samsung: disegni quotati

Samsung Backofen BO20 Dual Door Forno Samsung BO20 Dual Door

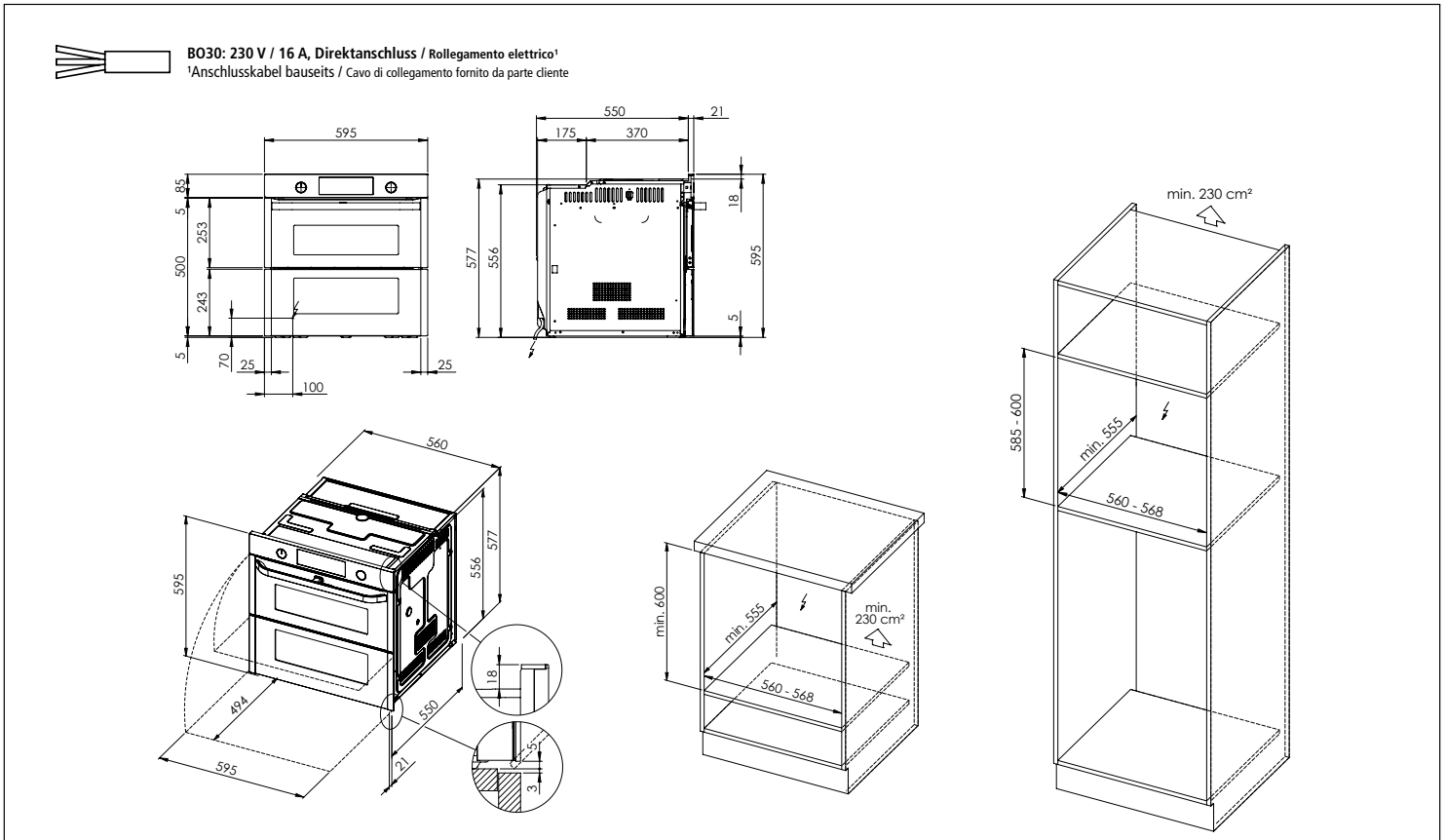


Samsung Backofen BO20 Dual Door mit Wärmeschublade WS10/20/30/50 Forno Samsung BO20 Dual Door con cassetto scaldavivande WS10/20/30/50

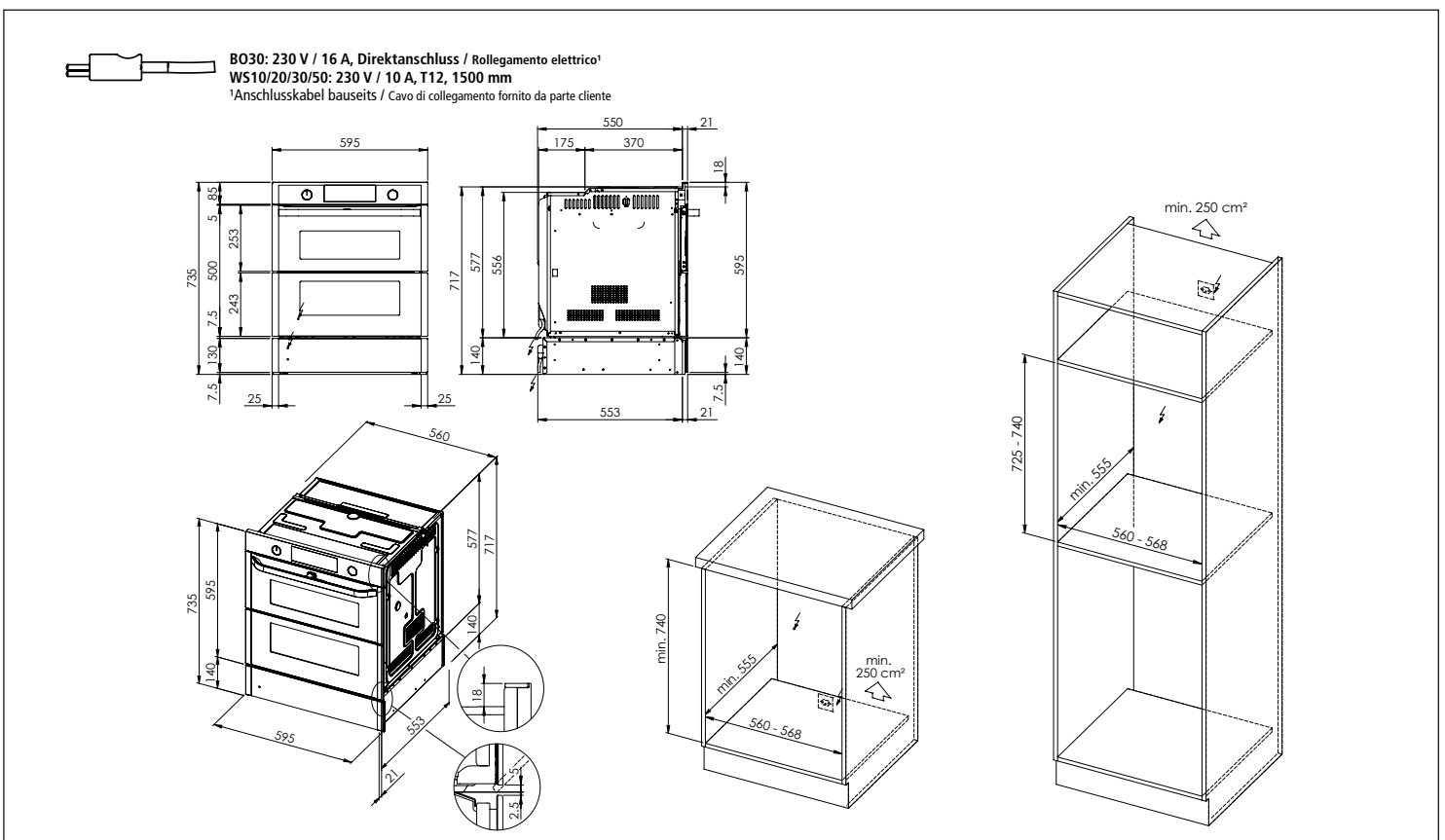


Samsung Backöfen und Kompaktgeräte: Masszeichnungen Forni e apparecchi compatti Samsung: disegni quotati

Samsung Backofen BO30 Dual Door Forno Samsung BO30 Dual Door

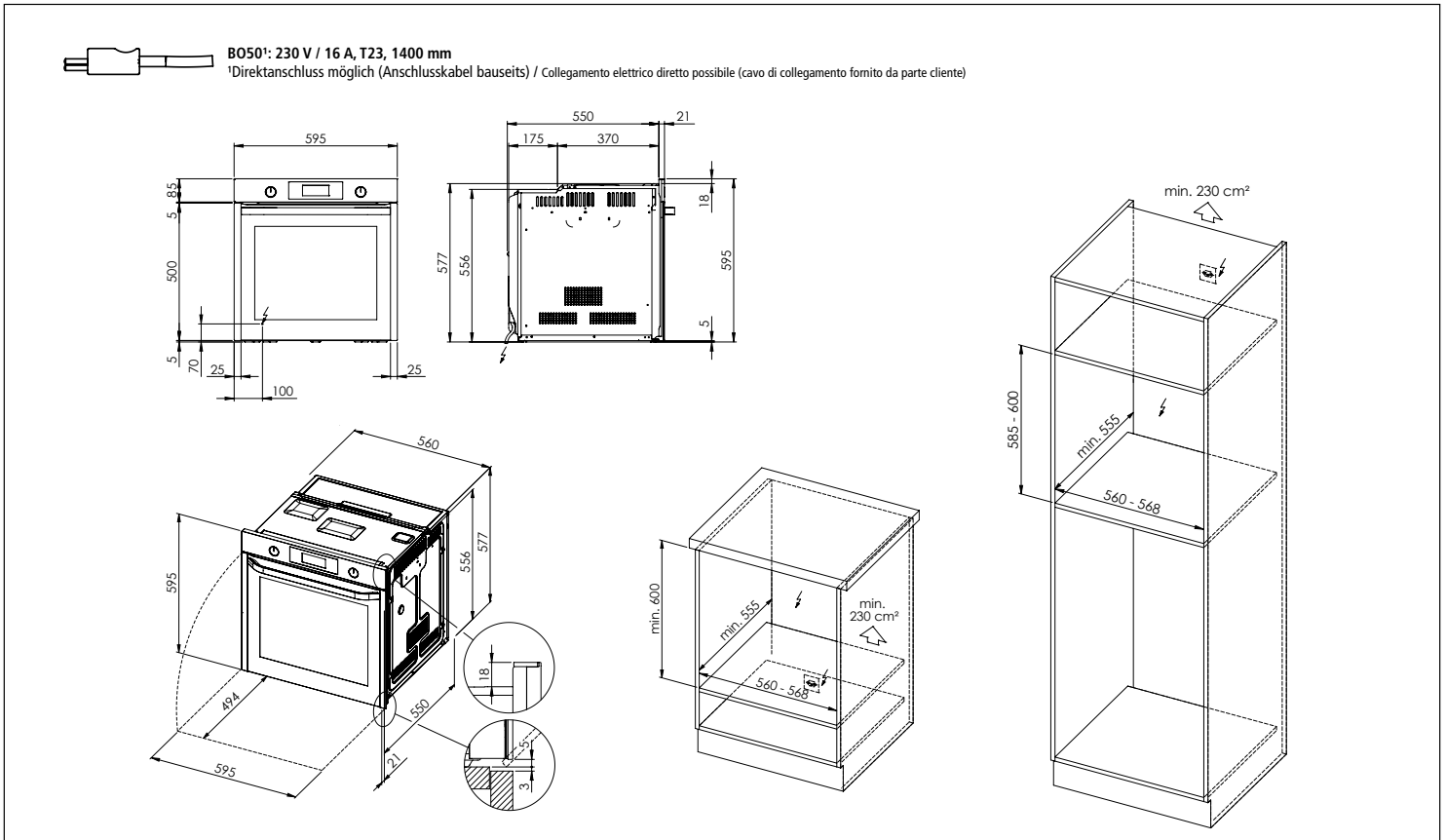


Samsung Backofen BO30 Dual Door mit Wärmeschublade WS10/20/30/50 Forno Samsung BO30 Dual Door con cassetto scaldavivande WS10/20/30/50

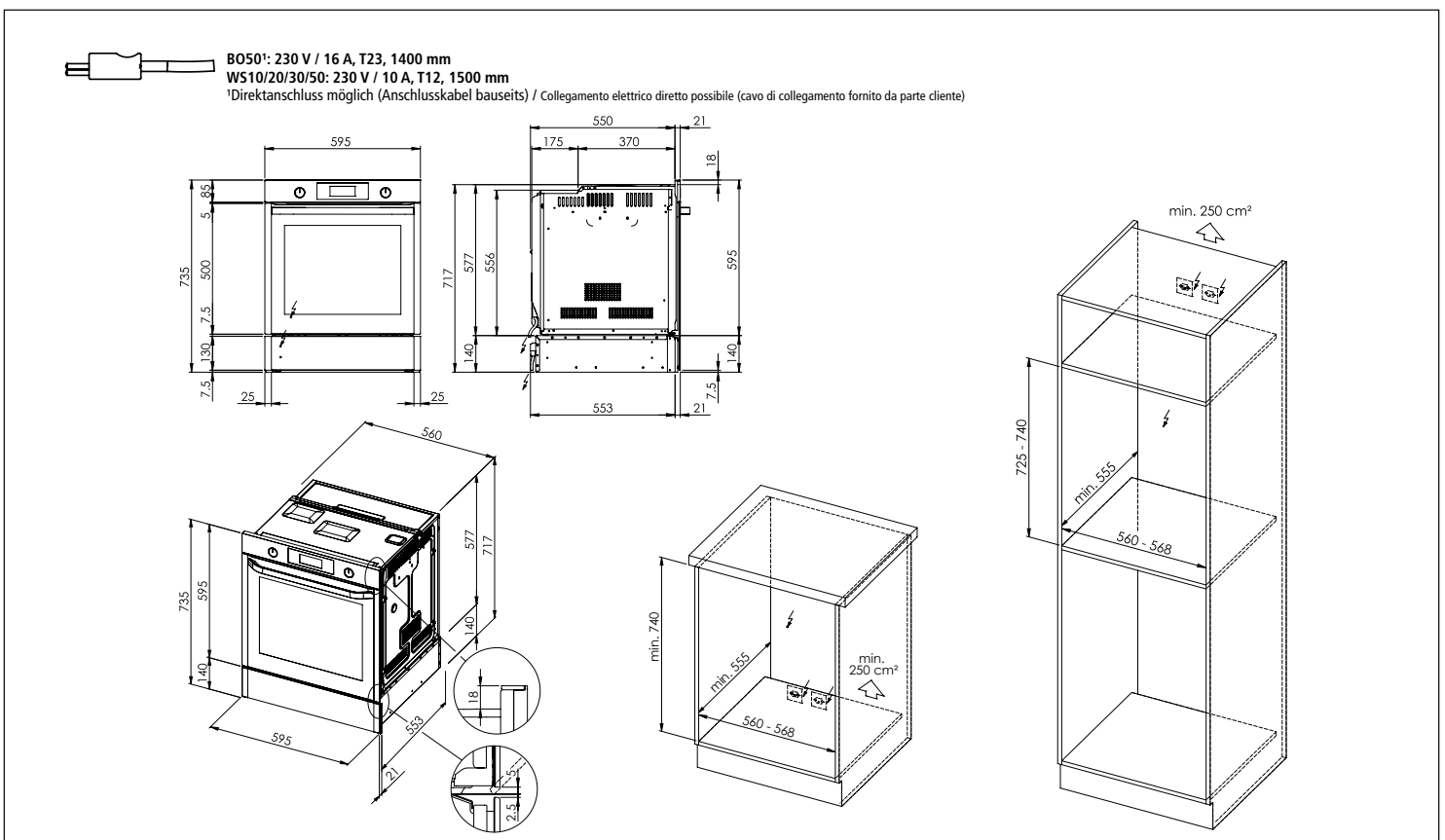


Samsung Backöfen und Kompaktgeräte: Masszeichnungen Forni e apparecchi compatti Samsung: disegni quotati

Samsung Backofen BO50 Dual Cook Forno Samsung BO50 Dual Cook



Samsung Backofen BO50 Dual Cook mit Wärmeschublade WS10/20/30/50 Forno Samsung BO50 Dual Cook con cassetto scaldavivande WS10/20/30/50

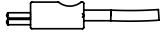


Samsung Backöfen und Kompaktgeräte: Masszeichnungen

Forni e apparecchi compatti Samsung: disegni quotati

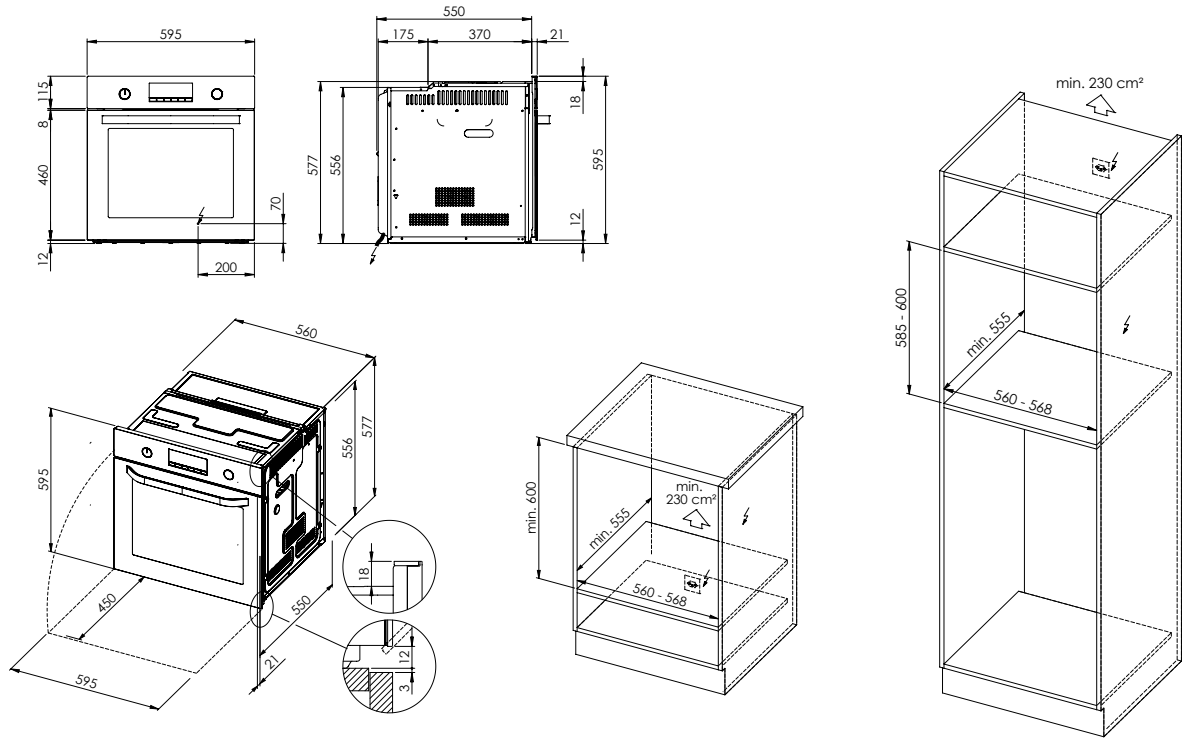
Samsung Backofen BO60 Dual Fan

Forno Samsung BO60 Dual Fan



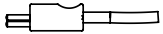
BO60¹: 230 V / 16 A, T23, 1400 mm

¹Direktanschluss möglich (Anschlusskabel bauseits) / Collegamento elettrico diretto possibile (cavo di collegamento fornito da parte cliente)



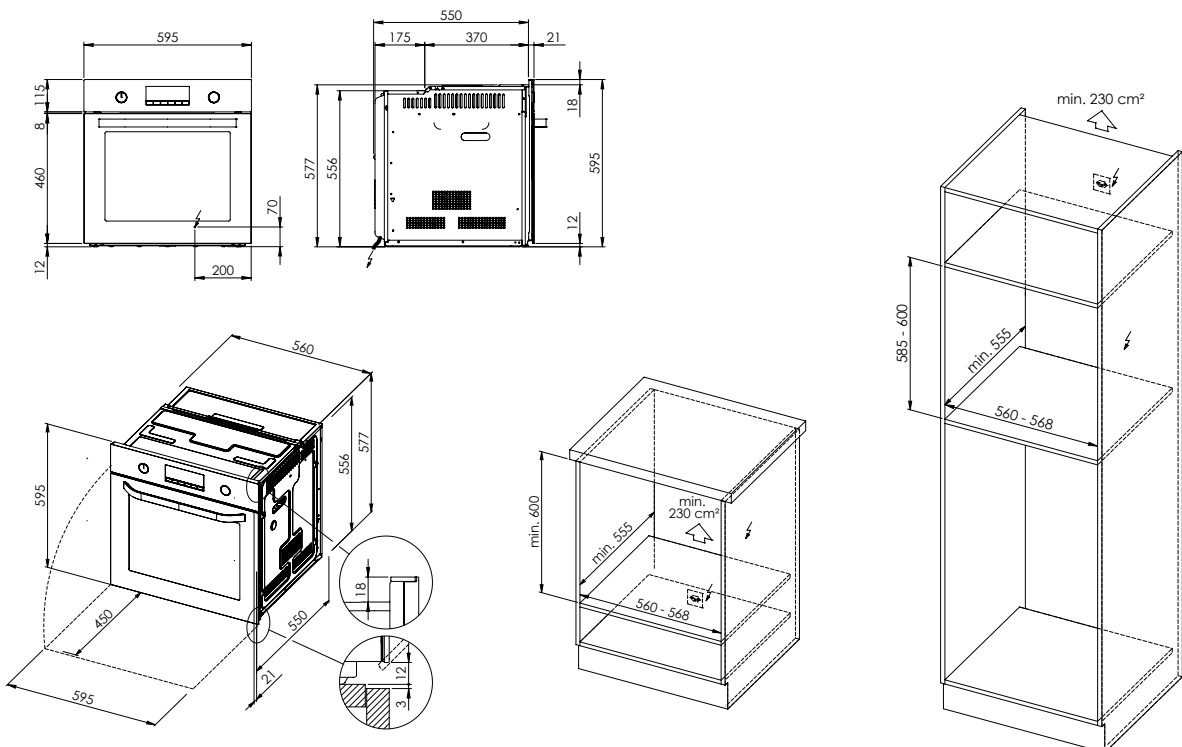
Samsung Backofen BO70 Dual Fan

Forno Samsung BO70 Dual Fan



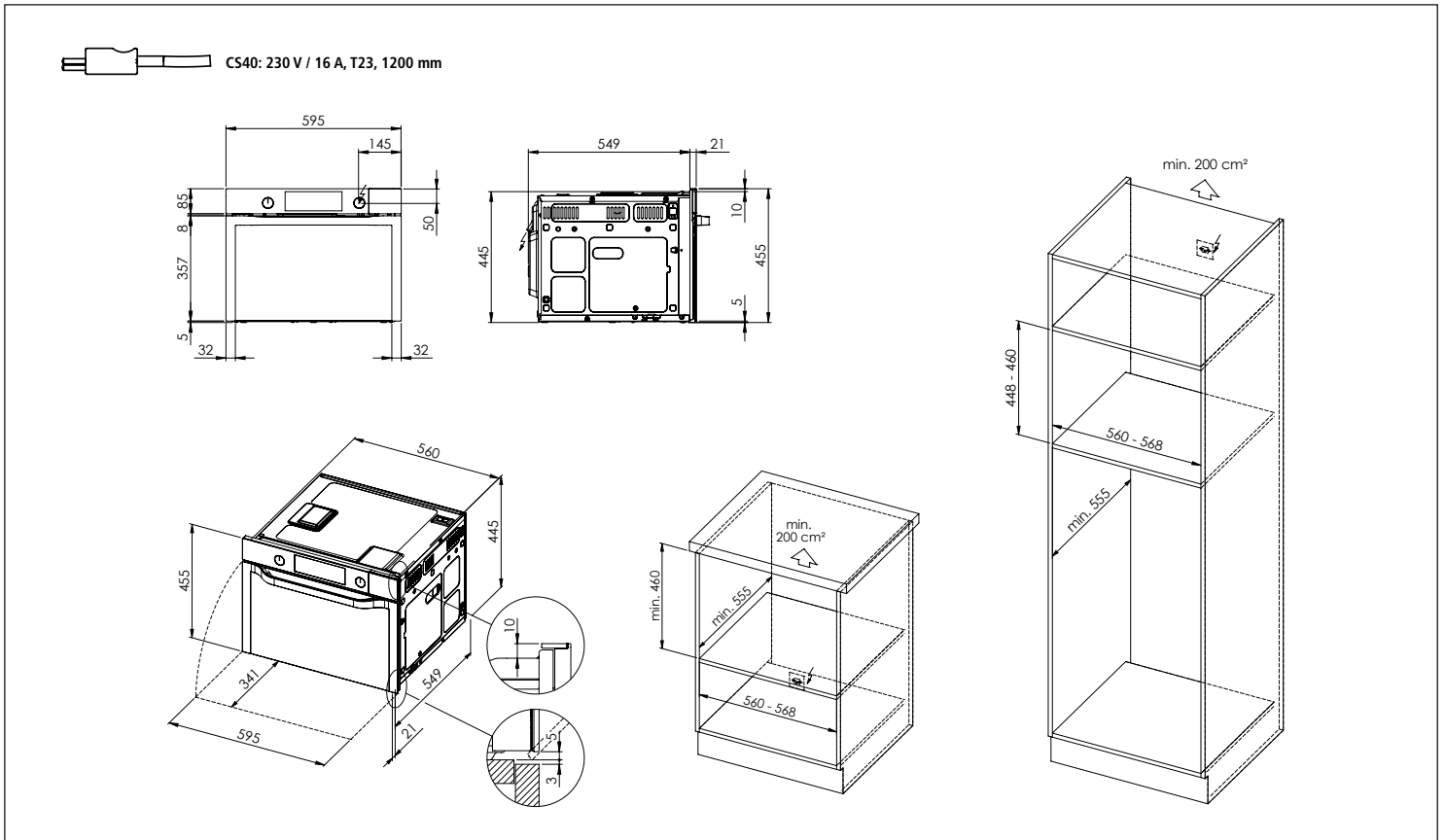
BO70¹: 230 V / 16 A, T23, 1400 mm

¹Direktanschluss möglich (Anschlusskabel bauseits) / Collegamento elettrico diretto possibile (cavo di collegamento fornito da parte cliente)

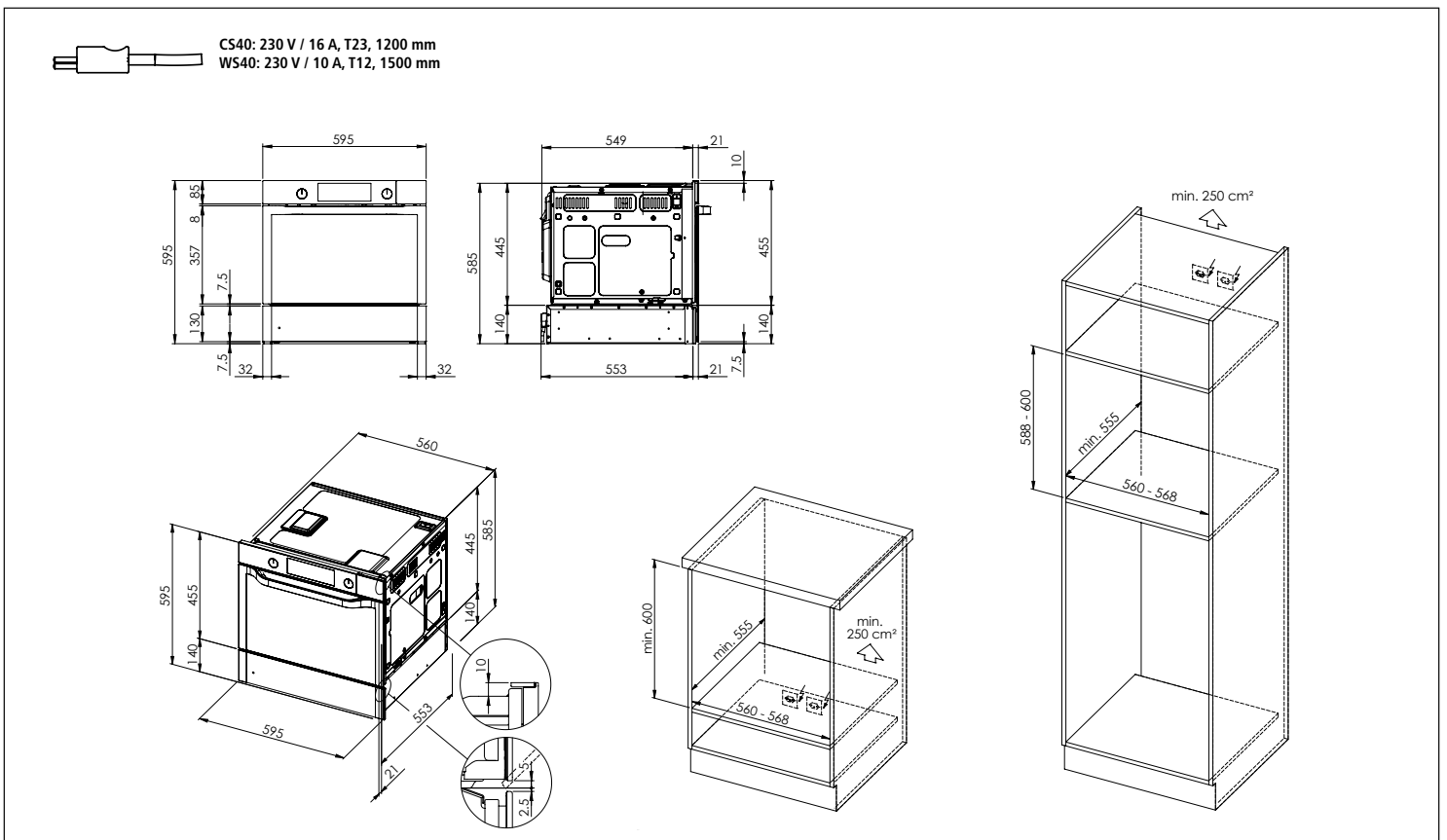


Samsung Backöfen und Kompaktgeräte: Masszeichnungen Forni e apparecchi compatti Samsung: disegni quotati

Samsung Combi-Steamer CS40 Kompaktgerät Apparecchio compatto: Combi Steamer Samsung CS40

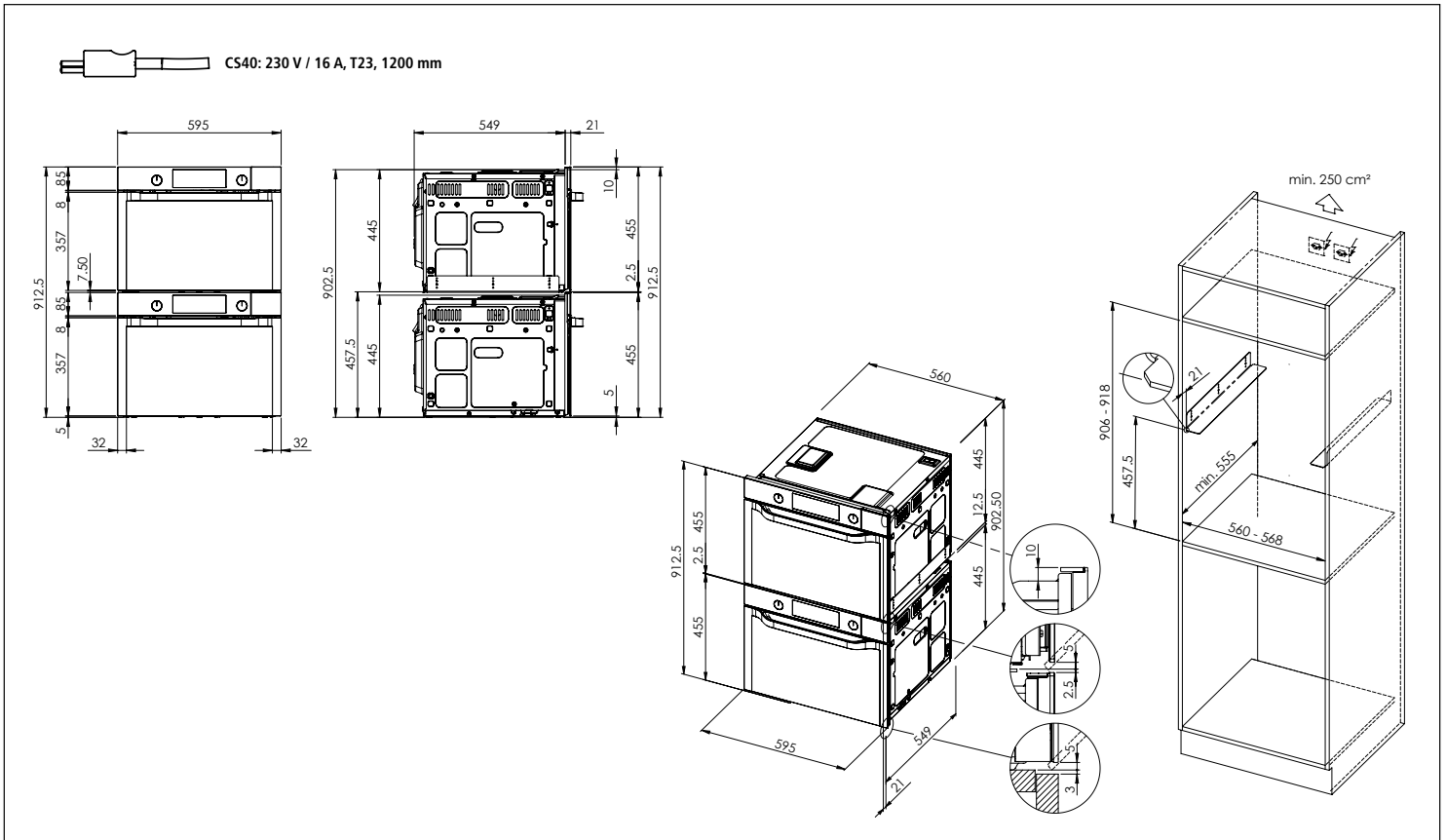


Samsung Combi-Steamer CS40 Kompaktgerät mit Wärmeschublade WS40 Apparecchio compatto: Combi Steamer Samsung CS40 + cassetto scaldavivande WS40

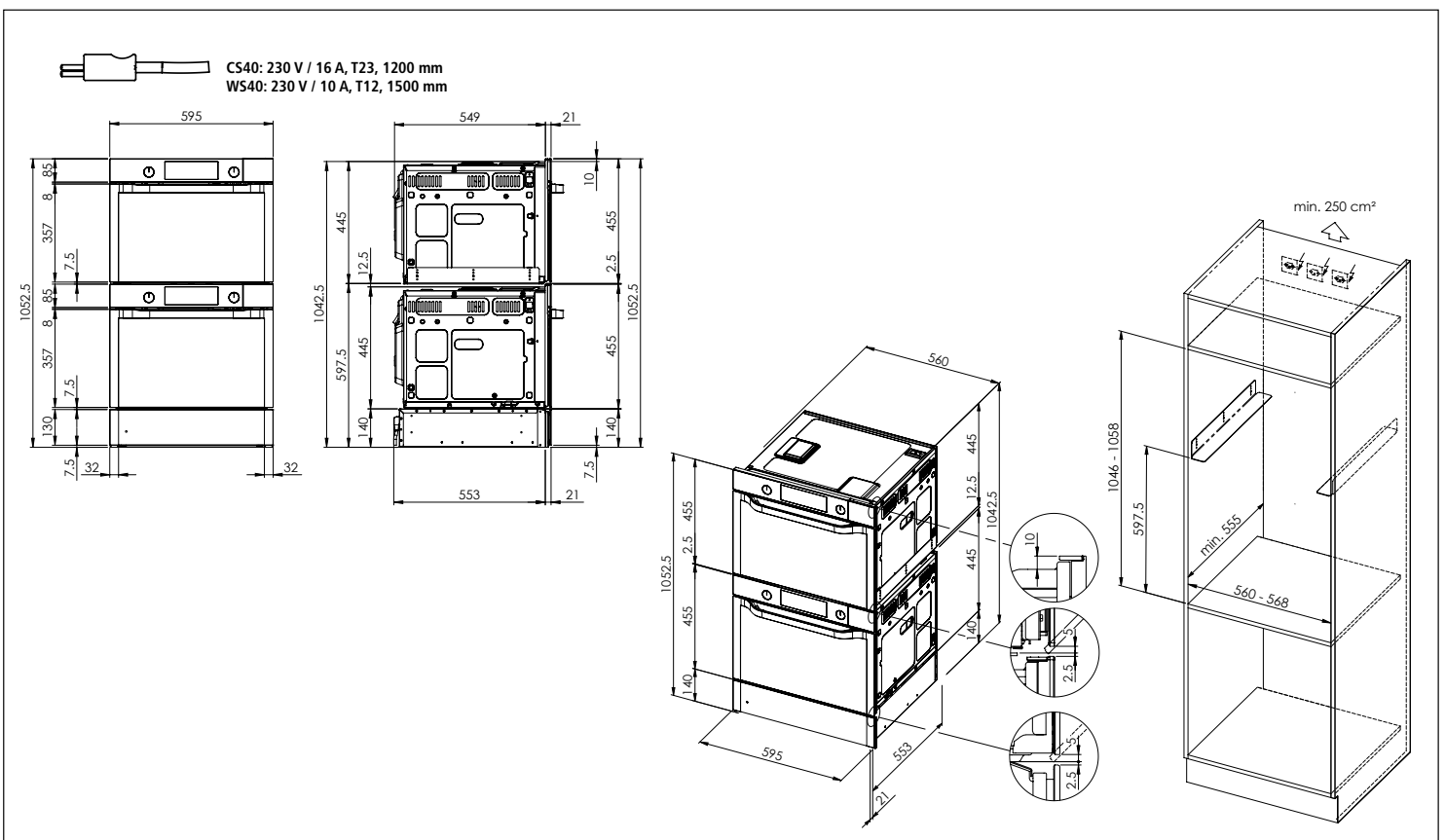


Samsung Backöfen und Kompaktgeräte: Masszeichnungen Forni e apparecchi compatti Samsung: disegni quotati

Set Angebot «Combi-Steamer 2 x CS40»
Offerta di set «Combi Steamer 2 x CS40»



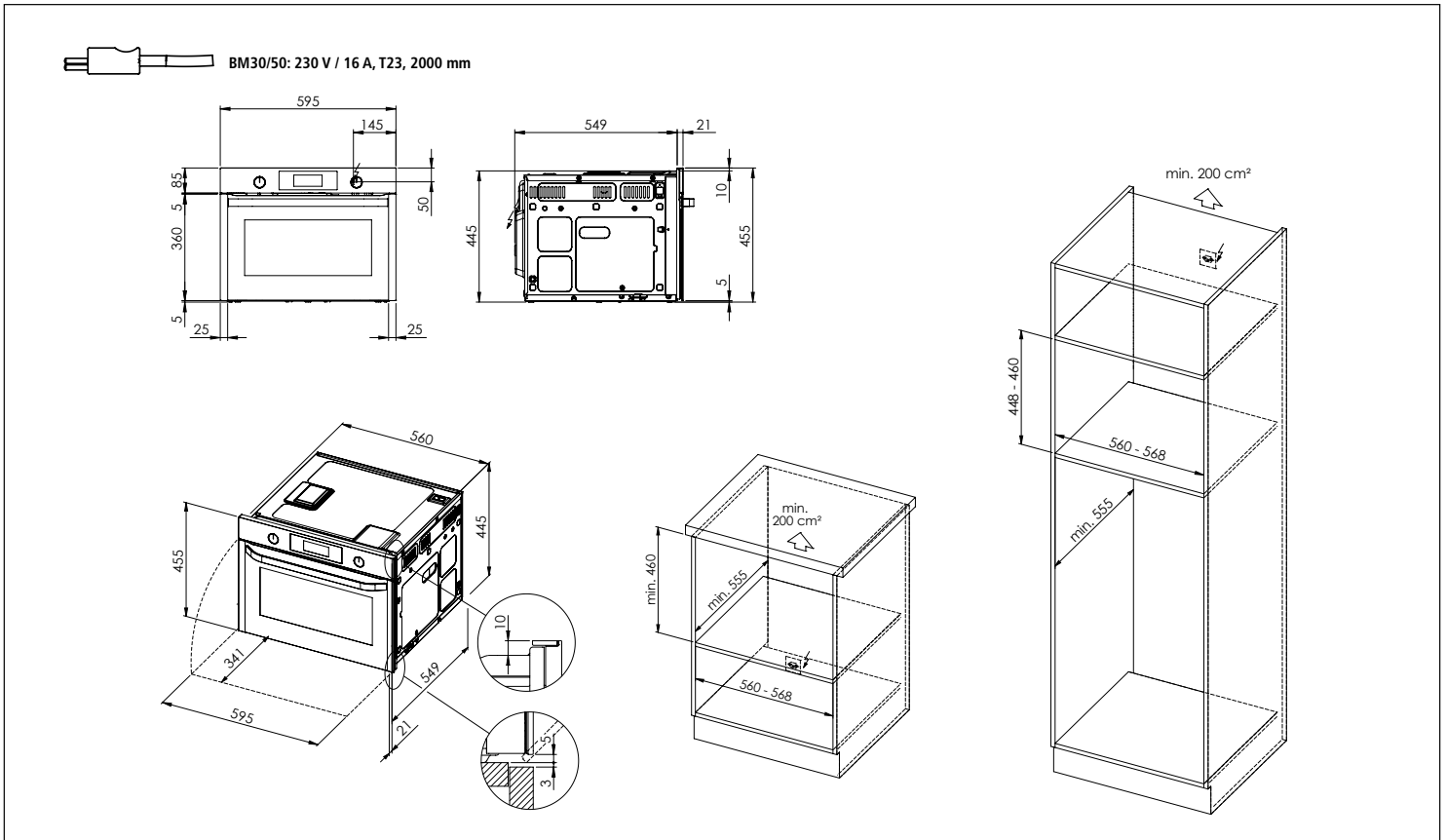
Set Angebot «Combi-Steamer 2 x CS40 + Wärmeschublade WS40»
Offerta di set «Combi Steamer 2 x CS40 + cassetto scaldavivande WS40»



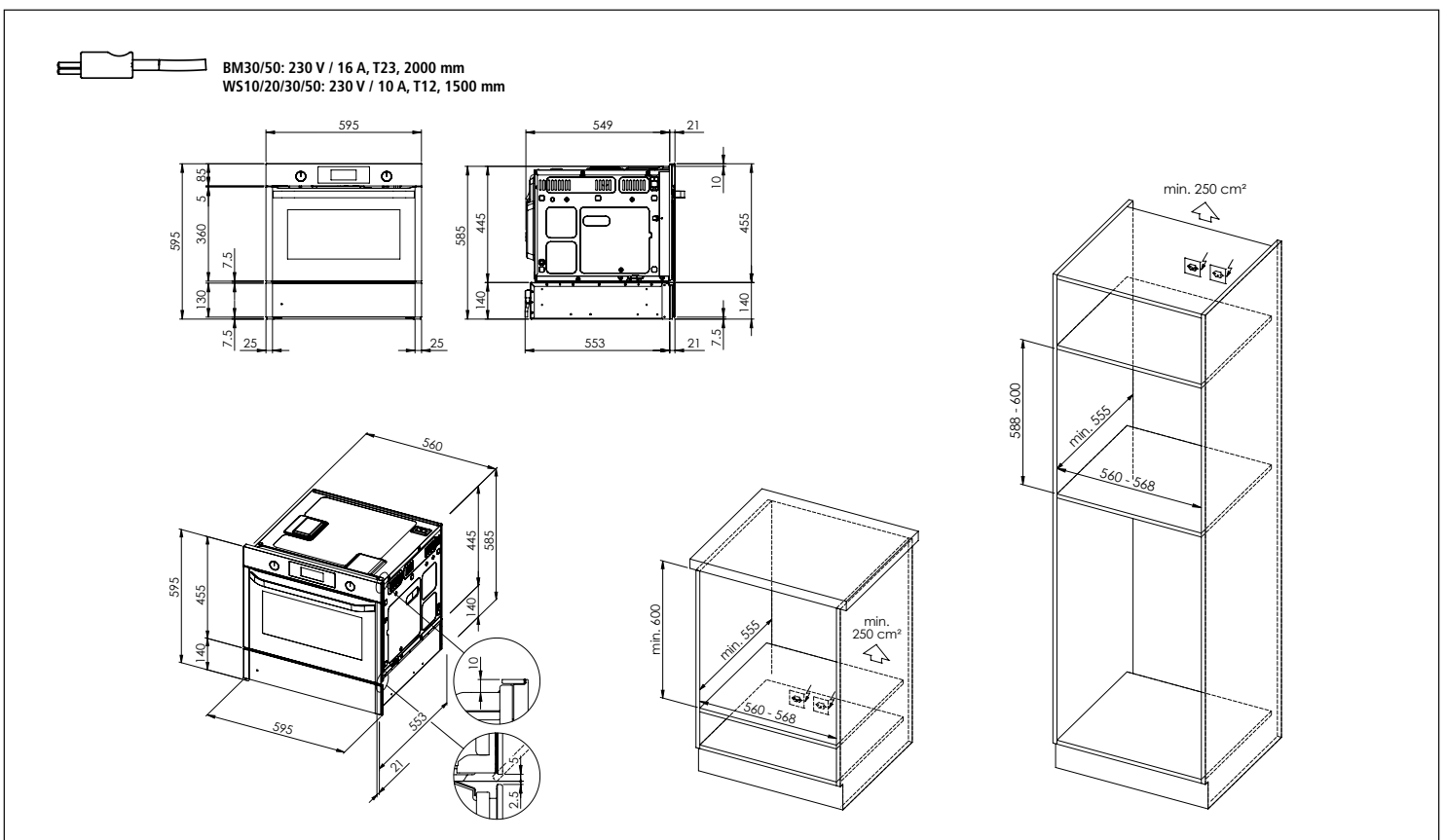
Samsung Backöfen und Kompaktgeräte: Masszeichnungen

Forni e apparecchi compatti Samsung: disegni quotati

Samsung Backofen mit Mikrowelle BM30/50 Kompaktgerät
Apparecchio compatto: forno con microonde Samsung BM30/50



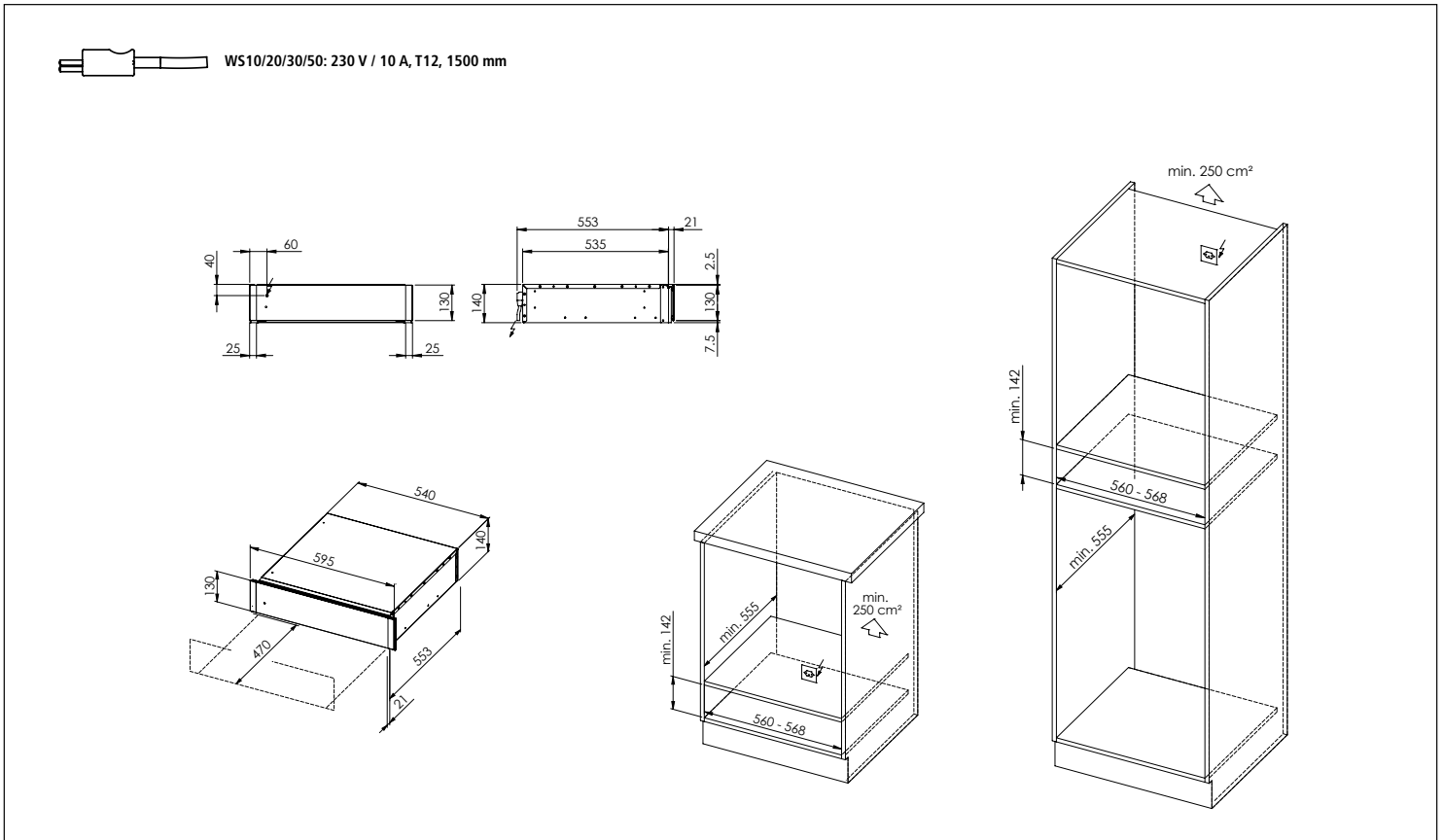
Samsung Backofen mit Mikrowelle BM30/50 Kompaktgerät mit Wärmeschublade WS10/20/30/50
Apparecchio compatto: forno con microonde Samsung BM30/50 con cassetto scaldavivande WS10/20/30/50



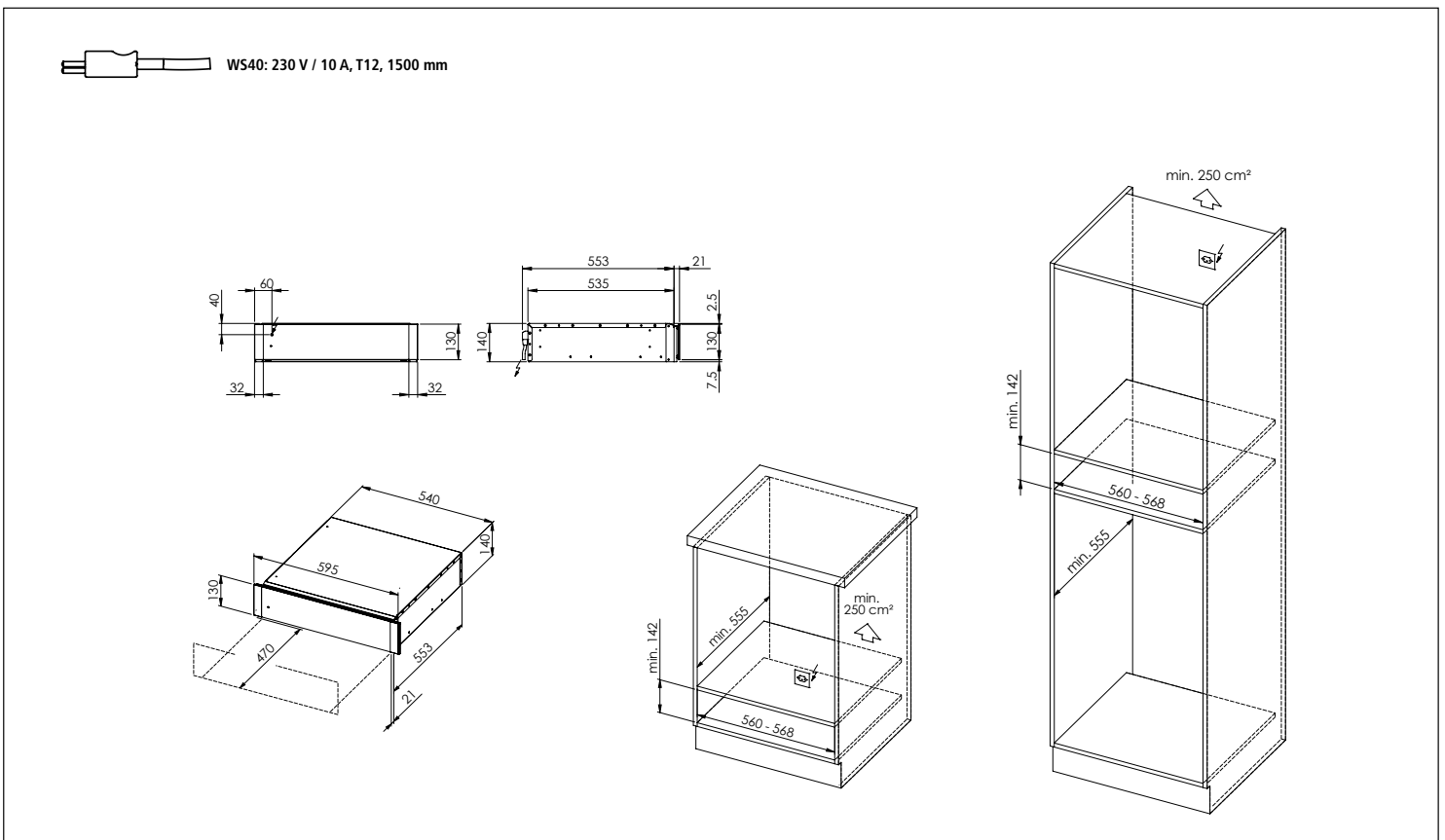
Samsung Backöfen und Kompaktgeräte: Masszeichnungen

Forni e apparecchi compatti Samsung: disegni quotati

Samsung Wärmeschublade WS10/20/30/50
Cassetto scaldavivande Samsung WS10/20/30/50



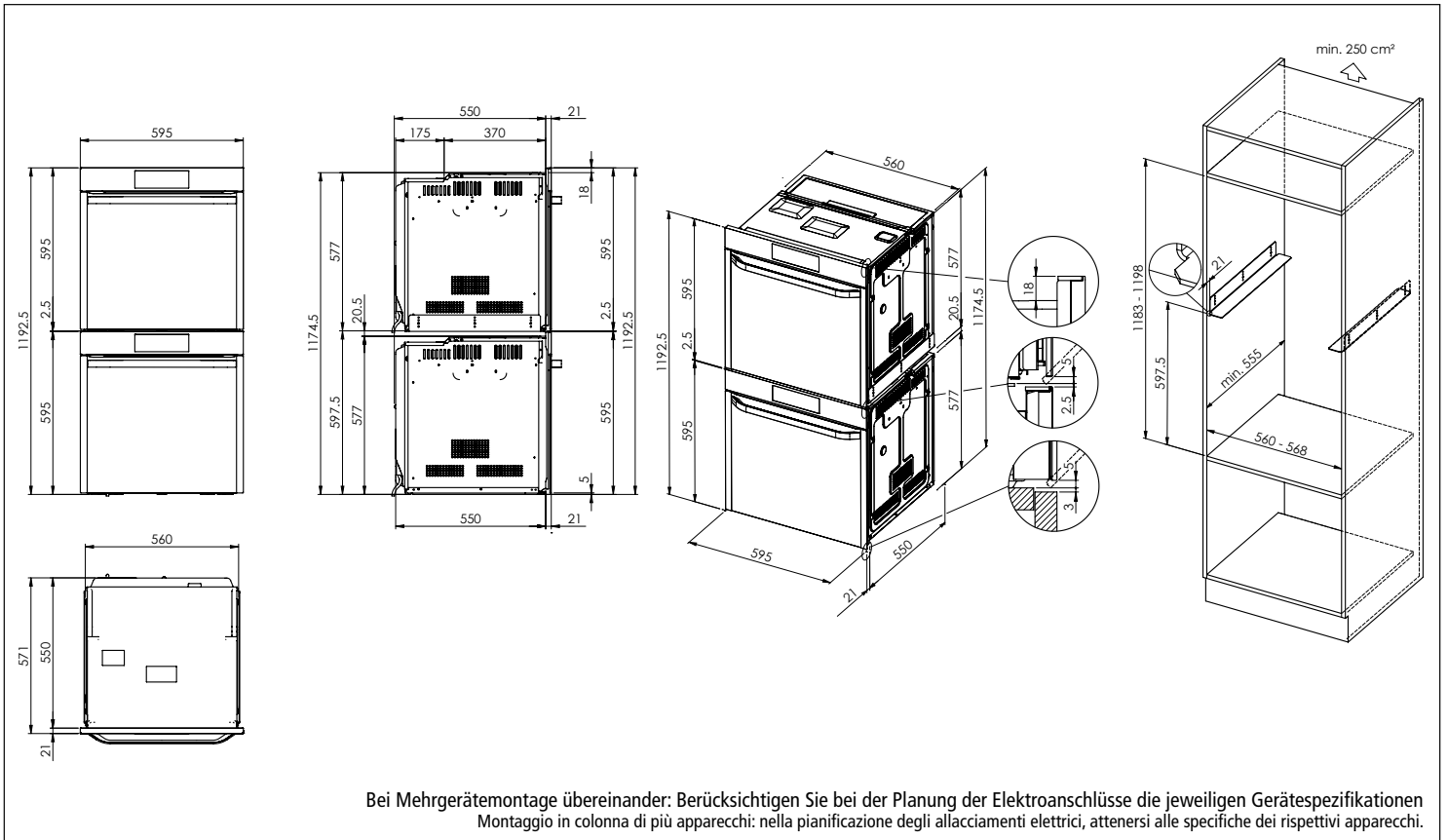
Samsung Wärmeschublade WS40
Cassetto scaldavivande Samsung WS40



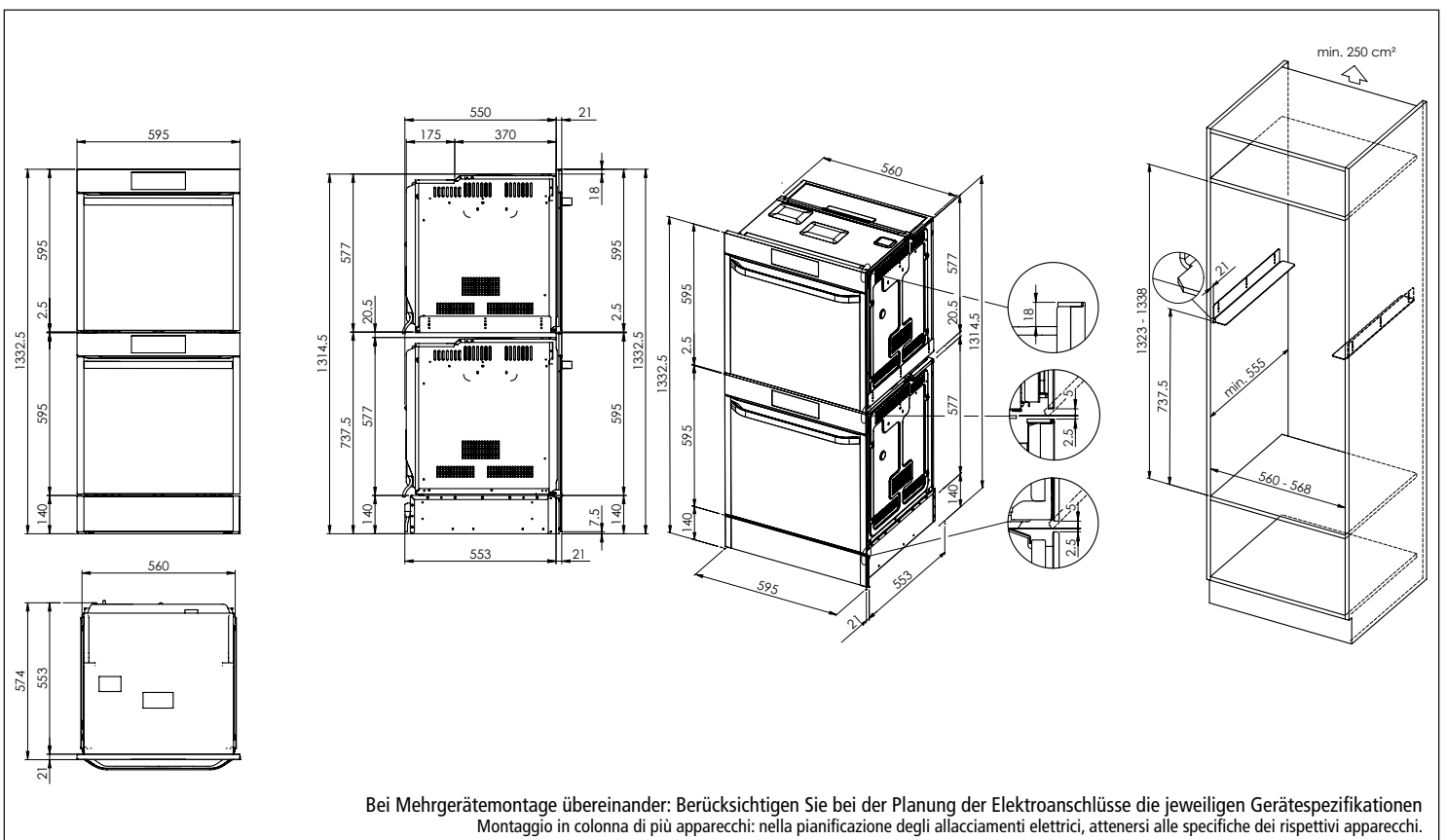
Samsung Backöfen und Kompaktgeräte: Masszeichnungen

Forni e apparecchi compatti Samsung: disegni quotati

Samsung BO und BO
 Samsung BO e BO



Samsung WS und BO und BO
 Samsung WS e BO e BO

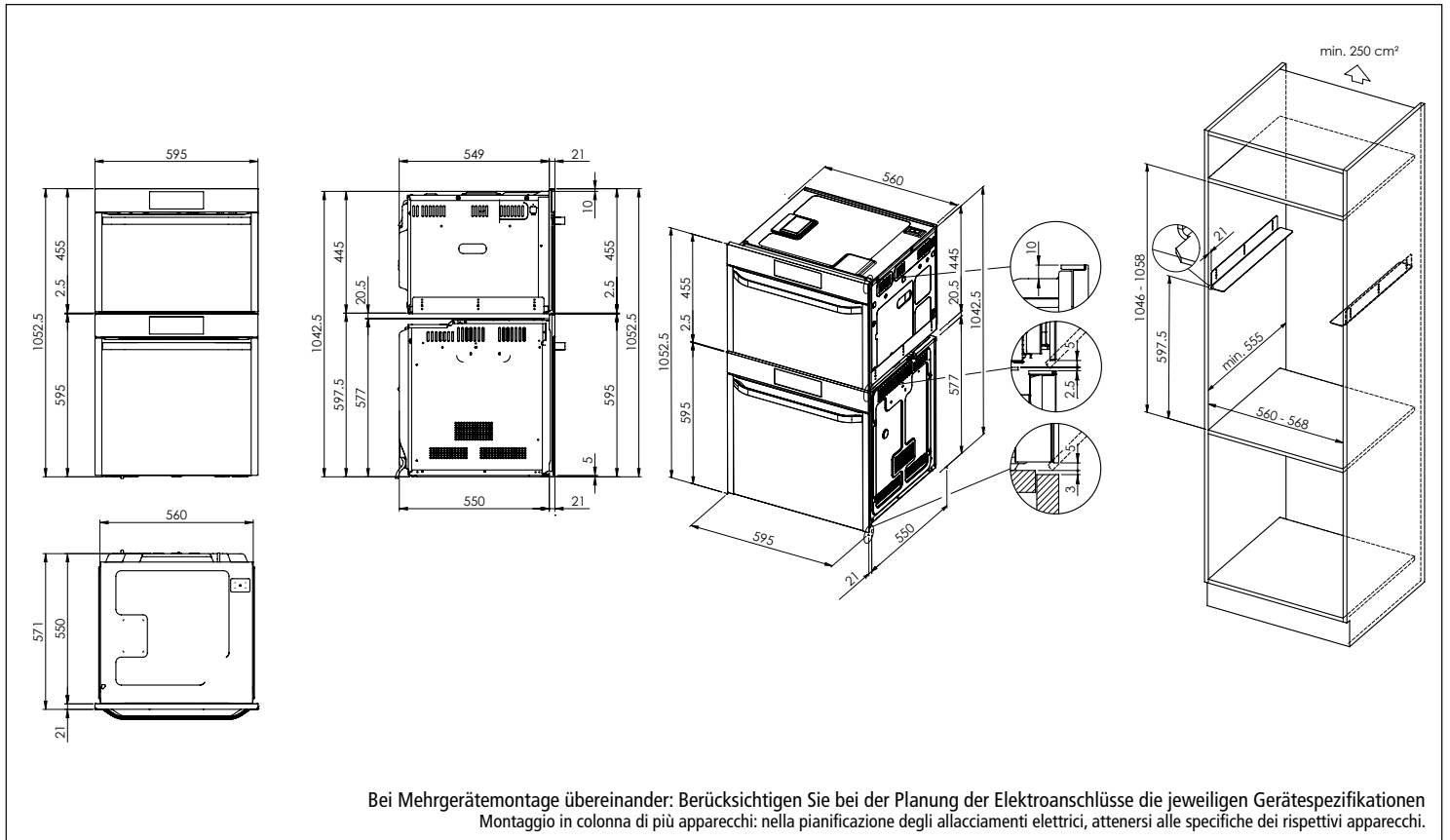


Samsung Backöfen und Kompaktgeräte: Masszeichnungen

Forni e apparecchi compatti Samsung: disegni quotati

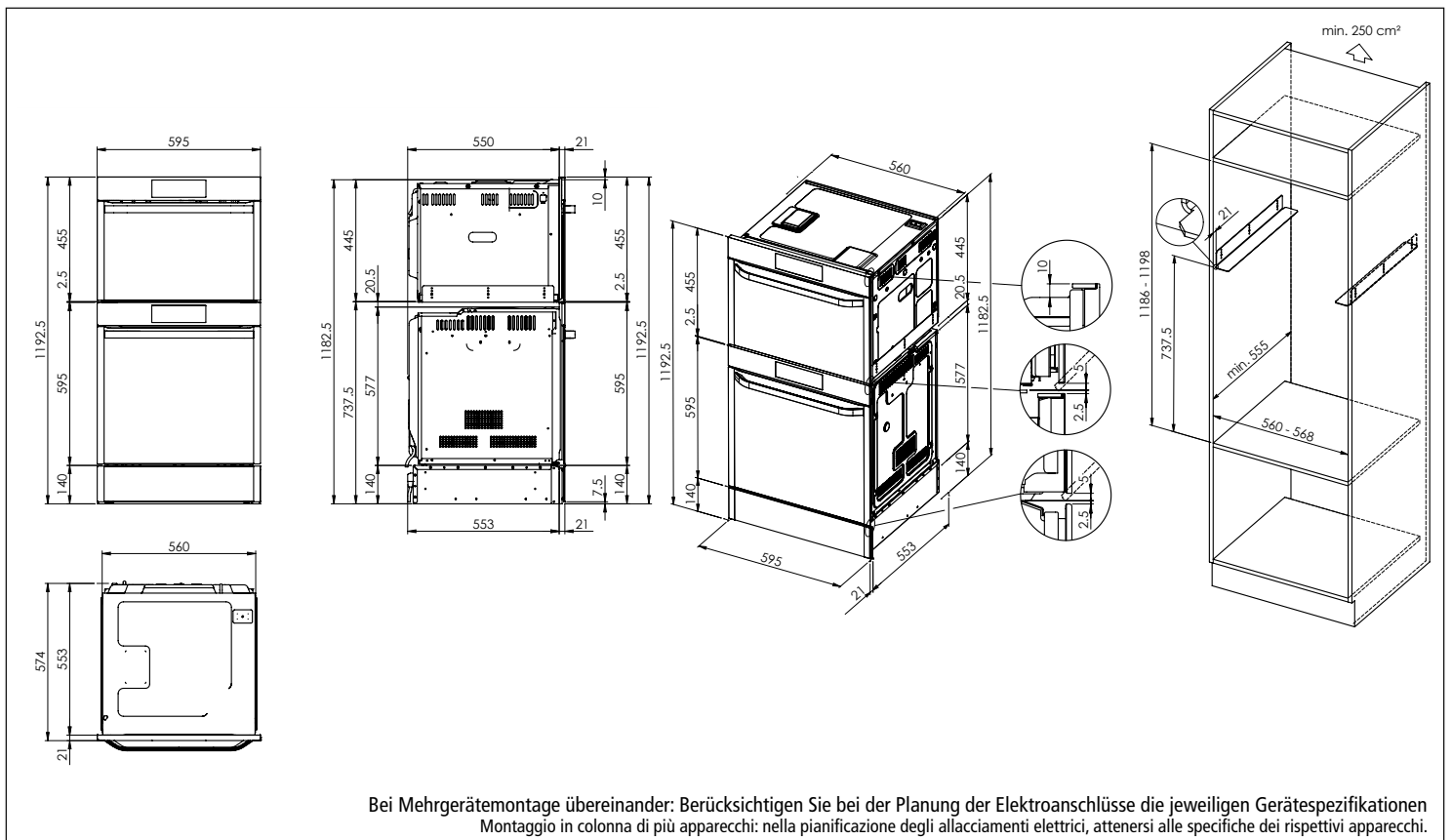
Samsung BO und BM oder CS

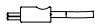
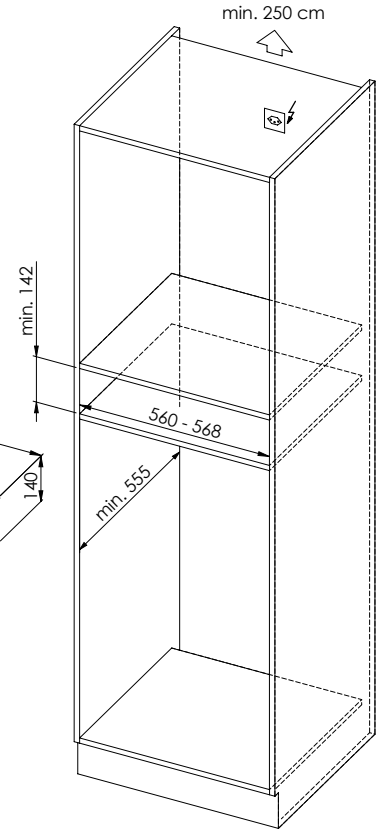
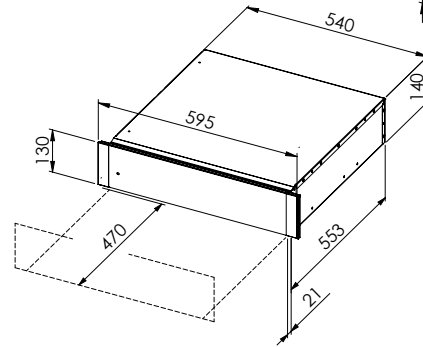
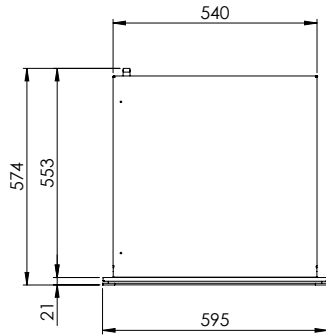
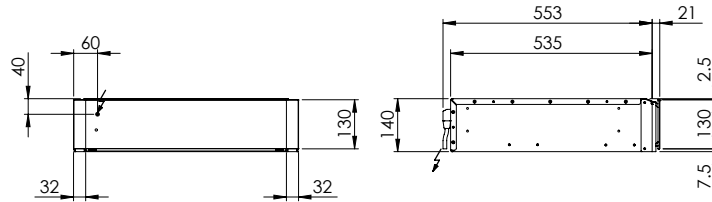
Samsung BO e BM o CS



Samsung WS und BO und BM oder CS

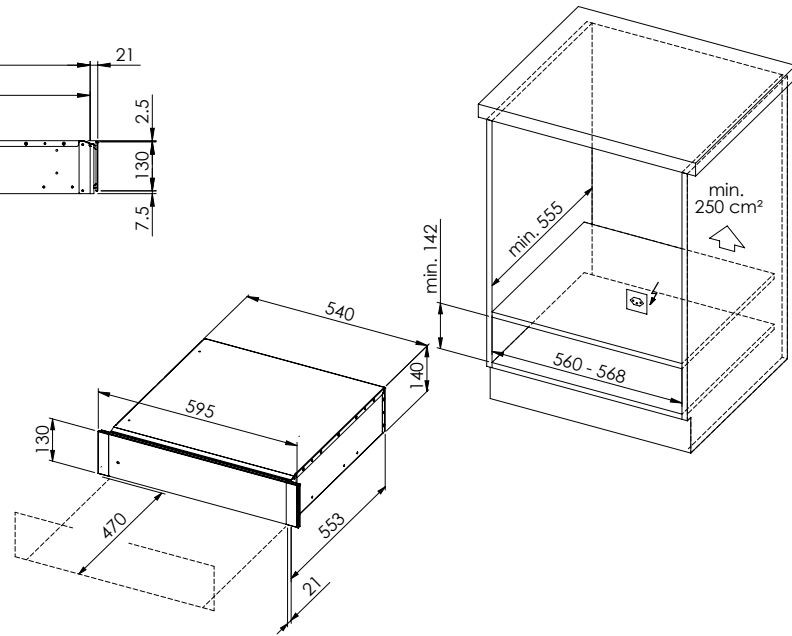
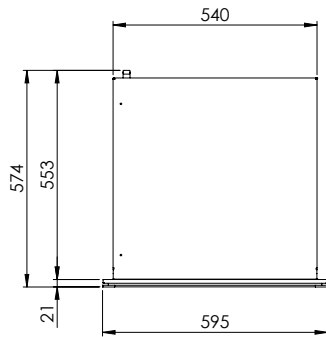
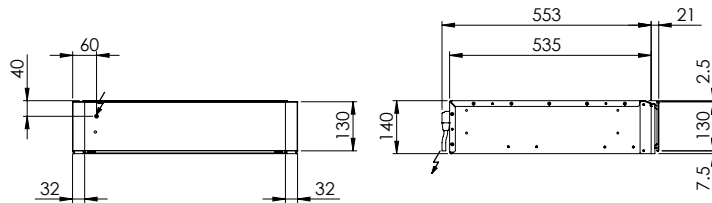
Samsung WS e BO e BM o CS





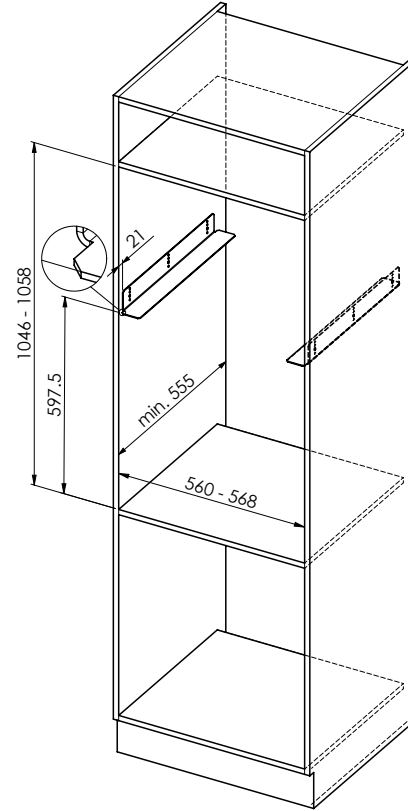
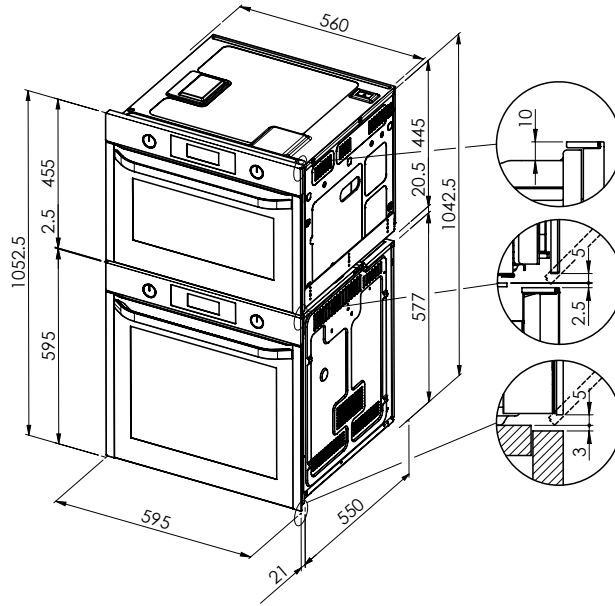
WS40: 230 V / 10 A, T12, 1500 mm

Für diese Zeichnung sind alle Rechte vorbehalten. Copyright 2003 Suter Inox AG. All rights reserved.
 Toute réimpression ou utilisation non autorisée sans la permission écrite de la Suter Inox AG est formellement interdite.
 Toute réimpression ou utilisation non autorisée sans la permission écrite de la Suter Inox AG est formellement interdite.

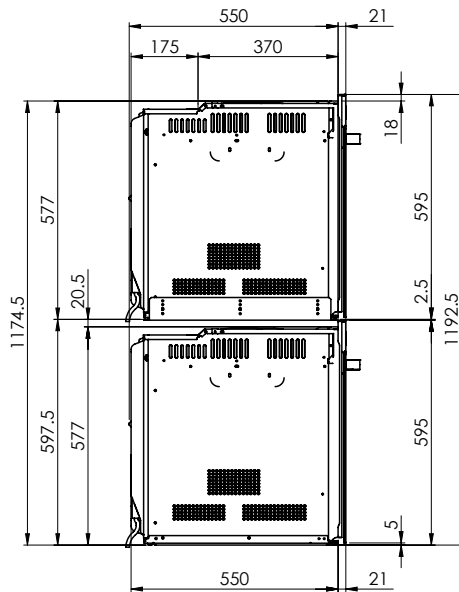
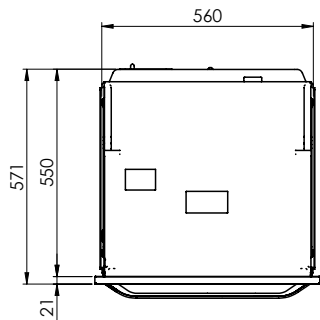
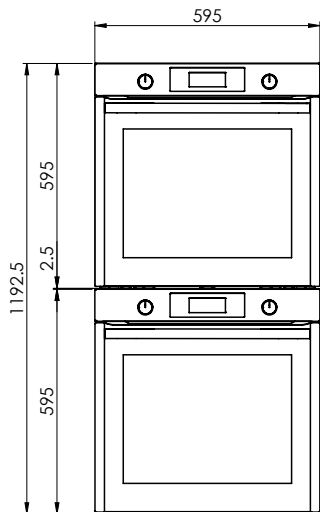


WS40: 230 V / 10 A, T12, 1500 mm

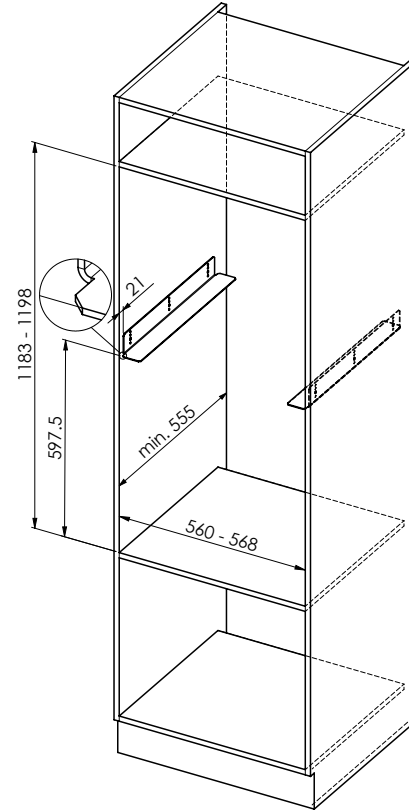
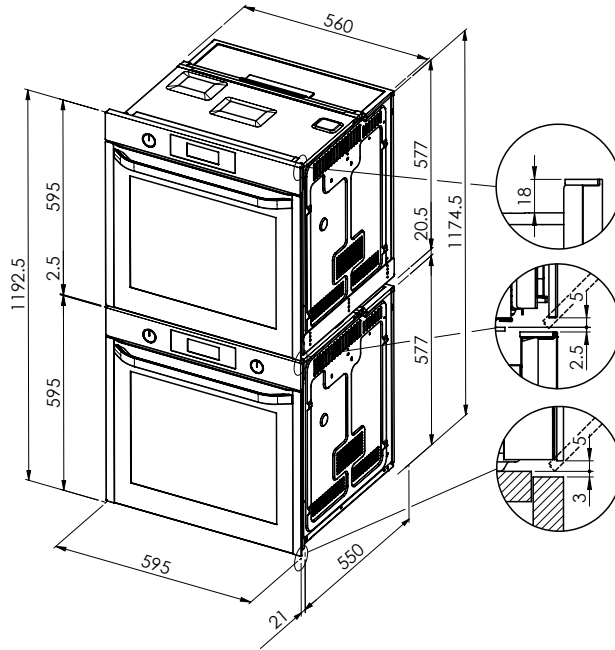
Für diese Zeichnung sind die folgenden Angaben zu beachten: Rechte vor. Verwendet für pers. Gebrauch. Keine Kopie an Dritte oder Verwendung ohne schriftl. oder mündl. Zustimmung der Suter Inox AG. All rights reserved. © Copyright 2003 Suter Inox AG. All rights reserved.



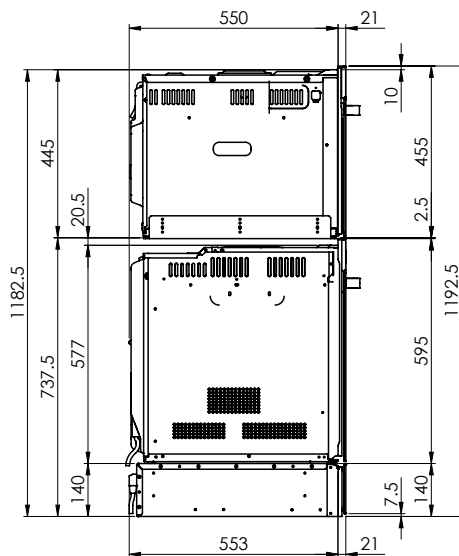
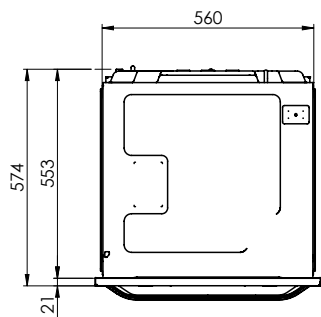
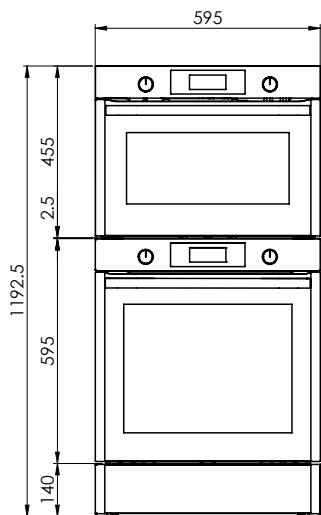
Bei Mehrgerätemontage übereinander: Berücksichtigen Sie bei der Planung der Elektroanschlüsse die jeweiligen Gerätespezifikationen.
 Montage de plusieurs appareils l'un sur l'autre: veuillez tenir compte des spécifications de chaque appareil lors de la planification des raccordements électriques.
 Montaggio in colonna di più apparecchi: nella pianificazione degli allacciamenti elettrici, attenersi alle specifiche dei rispettivi apparecchi.



Bei Mehrgerätemontage übereinander: Berücksichtigen Sie bei der Planung der Elektroanschlüsse die jeweiligen Gerätespezifikationen.
 Montage de plusieurs appareils l'un sur l'autre: veuillez tenir compte des spécifications de chaque appareil lors de la planification des raccordements électriques.
 Montaggio in colonna di più apparecchi: nella pianificazione degli allacciamenti elettrici, attenersi alle specifiche dei rispettivi apparecchi.

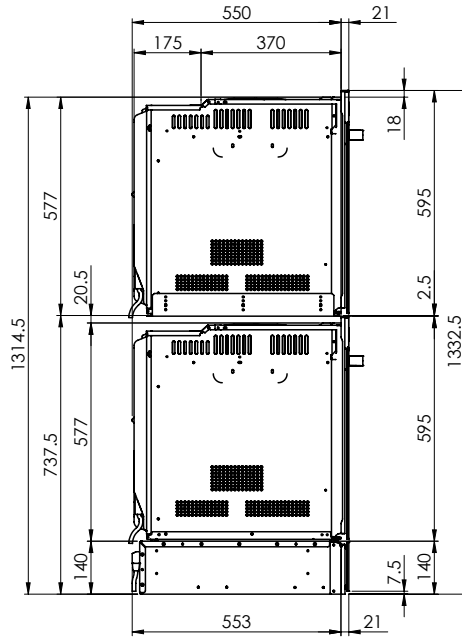
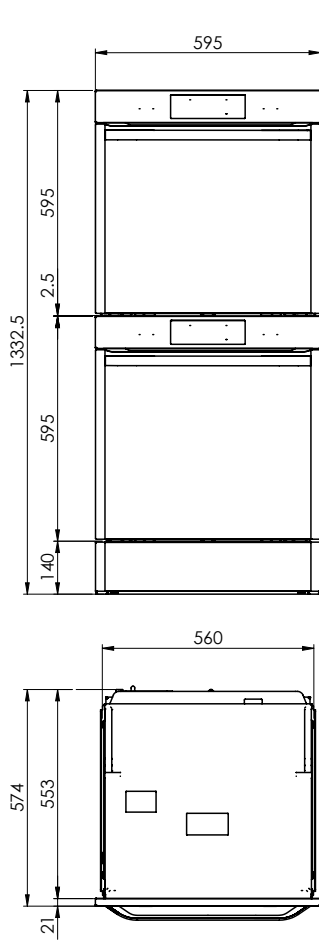


Bei Mehrgerätemontage übereinander: Berücksichtigen Sie bei der Planung der Elektroanschlüsse die jeweiligen Gerätespezifikationen.
 Montage de plusieurs appareils l'un sur l'autre: veuillez tenir compte des spécifications de chaque appareil lors de la planification des raccordements électriques.
 Montaggio in colonna di più apparecchi: nella pianificazione degli allacciamenti elettrici, attenersi alle specifiche dei rispettivi apparecchi.



Bei Mehrgerätemontage übereinander: Berücksichtigen Sie bei der Planung der Elektroanschlüsse die jeweiligen Gerätespezifikationen.
 Montage de plusieurs appareils l'un sur l'autre: veuillez tenir compte des spécifications de chaque appareil lors de la planification des raccordements électriques.
 Montaggio in colonna di più apparecchi: nella pianificazione degli allacciamenti elettrici, attenersi alle specifiche dei rispettivi apparecchi.

Samsung WS & BO & BO



Bei Mehrgerätemontage übereinander: Berücksichtigen Sie bei der Planung der Elektroanschlüsse die jeweiligen Gerätespezifikationen.
 Montage de plusieurs appareils l'un sur l'autre: veuillez tenir compte des spécifications de chaque appareil lors de la planification des raccordements électriques.
 Montaggio in colonna di più apparecchi: nella pianificazione degli allacciamenti elettrici, attenersi alle specifiche dei rispettivi apparecchi.

