

Comfort COM 40U

> Weblink



Montaggio
Lavelli sottopiano
Modello
COM 40U
Materiale
Acciaio inox 18/10
N. di articolo
10.103.273.00

Dimensioni base
45 cm
Piletta
3½" Tipo
Finitura
Lucido
Prezzo in CHF
724.- IVA esclusa

Dimensioni lavello
400x420x175mm
Raggi d'angolo
50 mm

Tecnologia di scarico e troppopieno



Griglietta - tipo S



Troppopieno coperto

Premontaggio della piletta

Montaggio della piletta in fabbrica

Distributore - opzioni di montaggio

Posizione a scelta

Tecnologia di scarico e troppopieno

Pomolo inclusi

Prezzi (aggiornati al 21.06.26 / IVA esclusa)

Modello	Materiale	Piletta	N. di articolo	Prezzo in CHF	
Comfort COM 40U	Acciaio inox 18/10, Lucido	3½" Tipo	10.103.273.00	724.-	> Weblink
		3½" Salvaspazio	10.103.272.00	765.-	> Weblink

Accessorio

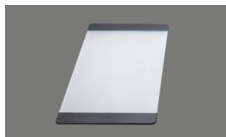
Accessori opzionali



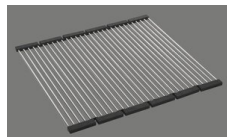
> Weblink
40.000.914.00 / CHF
106.-
Vaschetta, forato



> Weblink
40.001.290.00 / CHF
106.-
Vaschetta, non forato



> Weblink
40.000.915.00 / CHF
151.-
Tagliere, in vetro, bianco



> Weblink
40.001.138.00 / CHF
125.-
Inox Pad



> Weblink
40.001.147.00 / CHF
151.-
Tagliere, in legno

Prodotti compatibili



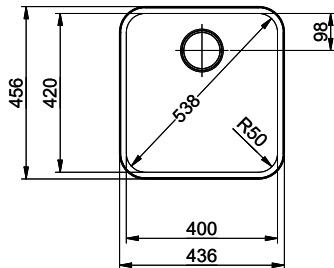
> Weblink
40.001.314.00 / CHF
155.-
Distributore Nano



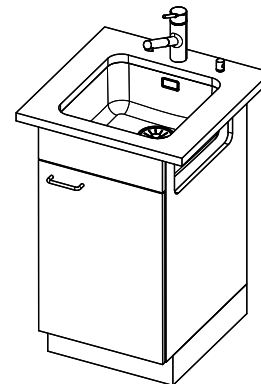
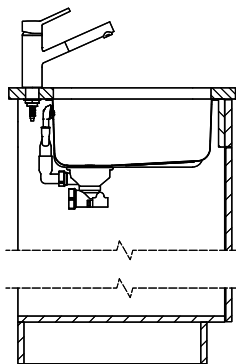
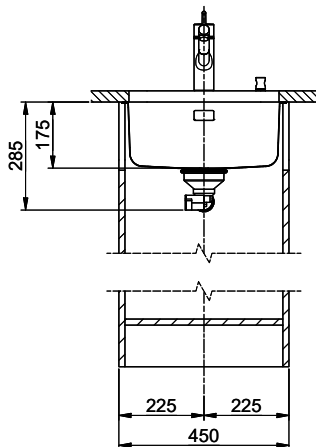
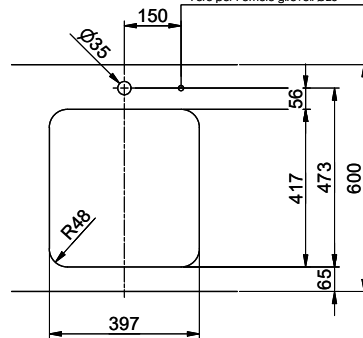
> Weblink
40.001.023.00 / CHF
347.-
Müllex Boxx 40-R

Ricambi

Qui trovate tutti gli accessori compatibili > Weblink



Bohrung für Zug- und Druckknöpfe Ø14
 Bohrung für Drehknopf Ø25
 Trou pour boutons et Poussoirs de commande Ø14
 Trou pour bouton rotatif Ø25
 Foro per Pomelli frontali e Pomelli pulsanti Ø14
 Foro per Pomello girevoli Ø25



Für dieses Dokument sind die darin dargestellten Gegenstände als Waren mit einer Beschriftung: Verweildauer, Behältergröße an
 Differenz-Verweildauer gekennzeichnet, ohne unsere Zustimmung ist verboten. © Copyright 2009 Suter Inox AG/All rights reserved.