

Samsung Combinati frigo/freezer da incasso EKG20

[> Weblink](#)**Modello**

Samsung Combinati frigo/freezer da incasso EKG20

Classe di efficienza energetica

A++

N. del produttore**N. di articolo**

500.000.021.00

Battuta della porta

A destra

Versione costruttiva

Norma Euro 60 cm

TRA

26.00

Prezzo in CHF

1'253,- IVA esclusa

Highlights

- Compressore Digital Inverter - 10 anni di garanzia
- NoFrost+ nel vano frigo e freezer - stop allo sbrinamento
- Metal Cooling - impedisce la dispersione del freddo
- Precise Cooling - per la massima precisione di temperatura
- Refrigerazione All-around - temperatura uniforme nel vano frigorifero
- 1 cassetto per verdure / 3 ripiani in vetro
- 1 cassetto Fresh Zone
- Volume utile di 266 litri

Descrizione del prodotto

Versione costruttiva: **Norma Euro**GTIN_Nr.: **8806088593258****Classificazione apparecchio**Classe di efficienza energetica (da A+++ a D) : **A++**Consumo energetico annuo: **240 kWh****Design**Colore/materiale: **Bianco**

Maniglie porte: -

Indicatore e pannello di comandoIndicatore: **Display digitale**Display e illuminazione: **LED, azzurro ghiaccio**Pannello di comando: **LCD tattile****Interconnessione domestica**

Samsung Smart Home: -

Caratteristiche dell'apparecchio**Volume utile: 266 L**Di cui nella versione NoFrost: **266 L****Volume utile vano frigo: 194 L**

Di cui scomparto cantina max/min: -

Di cui scomparto raffreddamento: -

Volume utile vano freezer: 72 lCapacità di congelamento: **9 kg in 24 ore**Periodo di conservazione in caso di guasto: **14 ore**Livello di potenza sonora: **38 dB(A)**Classe climatica: **SN N ST T**Temperatura ambiente (min > max): **da +10 °C a +43 °C**Metodo di sbrinamento vano frigo: **Automatico**Metodo di sbrinamento vano freezer: **Automatico****Forma costruttiva e identificazione**

A posa libera: -

Apparecchio da incasso: **Si**

Apparecchio sottopiano: -

Integrabile: **Si**Numero di porte esterne/cassetti estraibili: **2**Battuta della porta: **destra****Dimensioni**Altezza: **177,5 cm**Larghezza: **54,0 cm**

Profondità:

Samsung Combinati frigo/freezer da incasso EKG20[> Weblink](#)**55.0 cm**Larghezza con porta aperta/cassetto aperto: **70 cm**Profondità con porta aperta/cassetto aperto: **105,5 cm**Dimensioni apparecchio (H x L x P): **1775 x 540 x 550 mm****Peso a vuoto**Peso dell'apparecchio: **61 kg****Dotazioni****Regolazione temperatura vano freezer**Indipendente dalla temperatura del vano frigo: **Si**

Unitamente a temperatura vano frigo: -

Commutatore per funzionamento continuo vano freezer: -

Indicatori di controllo vano frigoFunzionamento normale: **Spia**Indicatore temperatura: **Interno**Porta aperta: **Segnale acustico dopo 2 minuti****Indicatori di controllo vano freezer**Funzionamento normale: **Spia**Funzionamento continuo : **Spia**Segnale di avviso guasto: **Segnale ottico/acustico**Porta aperta **Segnale acustico**Indicatore temperatura: **Interno****Vano frigo**Vaschetta uova: **6**Scomparti su porta frigo con coperchio a cerniera o anta scorrevole: **1**Ripiani e/o contenitori su porta frigo: **5**Piani d'appoggio nel vano frigo: **3**- di cui regolabili: **2**Contenitori nel vano frigo: **2****Vano freezer**

Scomparti nella porta: -

Scomparti interni: **1**Cestelli, contenitori, cassette interni: **2**Vaschette per ghiaccio in cubetti: **Si****Altre dotazioni**

Distributore di acqua e ghiaccio in cubetti nella porta: -

Produttore di ghiaccio ClearView: -

Filtro dell'acqua: -

Luce interna: **LED**Cassetti per frutta e verdura: **2**

Cassetti ad estrazione totale :

Cassetti Fresh Zone: **1**Ripiano estraibile: **1**Scomparto vini : **Si / 5 bottiglie**

Raccordo idrico: -

Tecnica di refrigerazioneCompressore Digital Inverter: **Si**Tecnologia NoFrost+: **Si**

Cool Select Plus: -

Sistema di refrigerazione totale (Multi-Flow): **Si**Metal Cooling: **Si**

Twin Cooling Plus: -

Flex Zone: -

Refrigerante: **R-600a****Alimentazione elettrica e idrica****Allacciamento elettrico**Tensione di attacco: **230 V**Frequenza : **50 Hz**Potenza allacciata: **160 W**Protezione: **1,4 A**Lunghezza cavo di allacciamento: **2,5 m**Connettore di rete : **Connettore tipo 12, 10 A****Allacciamento idrico**

Raccordo idrico : -

Tubo di mandata G ¾": -

Collegabile a: -

Collegabile all'acqua fredda/calda: -

Pressione idraulica: -

Ammissione acqua: -

Scarico acqua: -

Dati tecnici

Standard di larghezza:

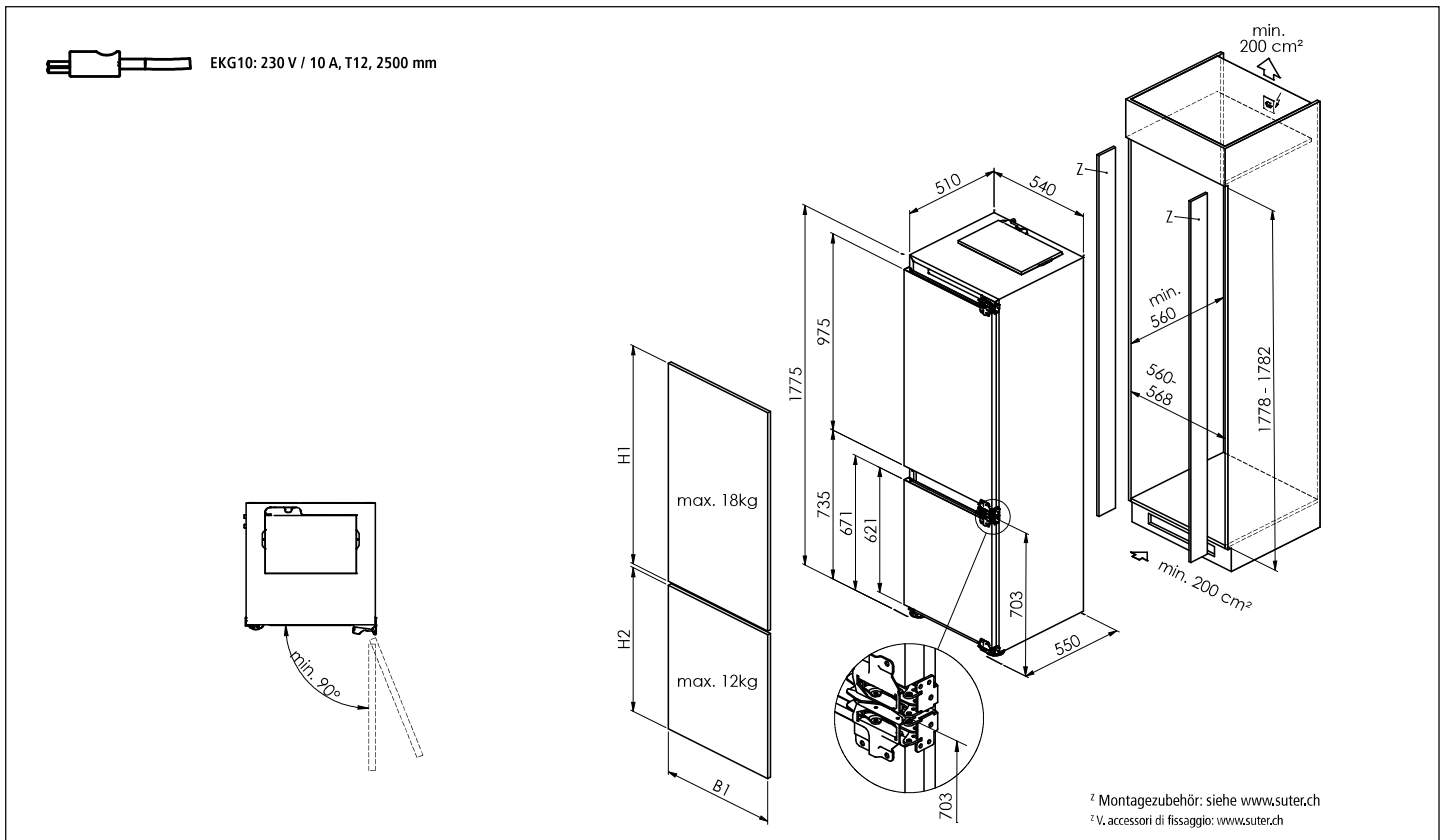
Samsung Combinati frigo/freezer da incasso EKG20[> Weblink](#)**Norma Euro 60 cm**

Standard di larghezza: -

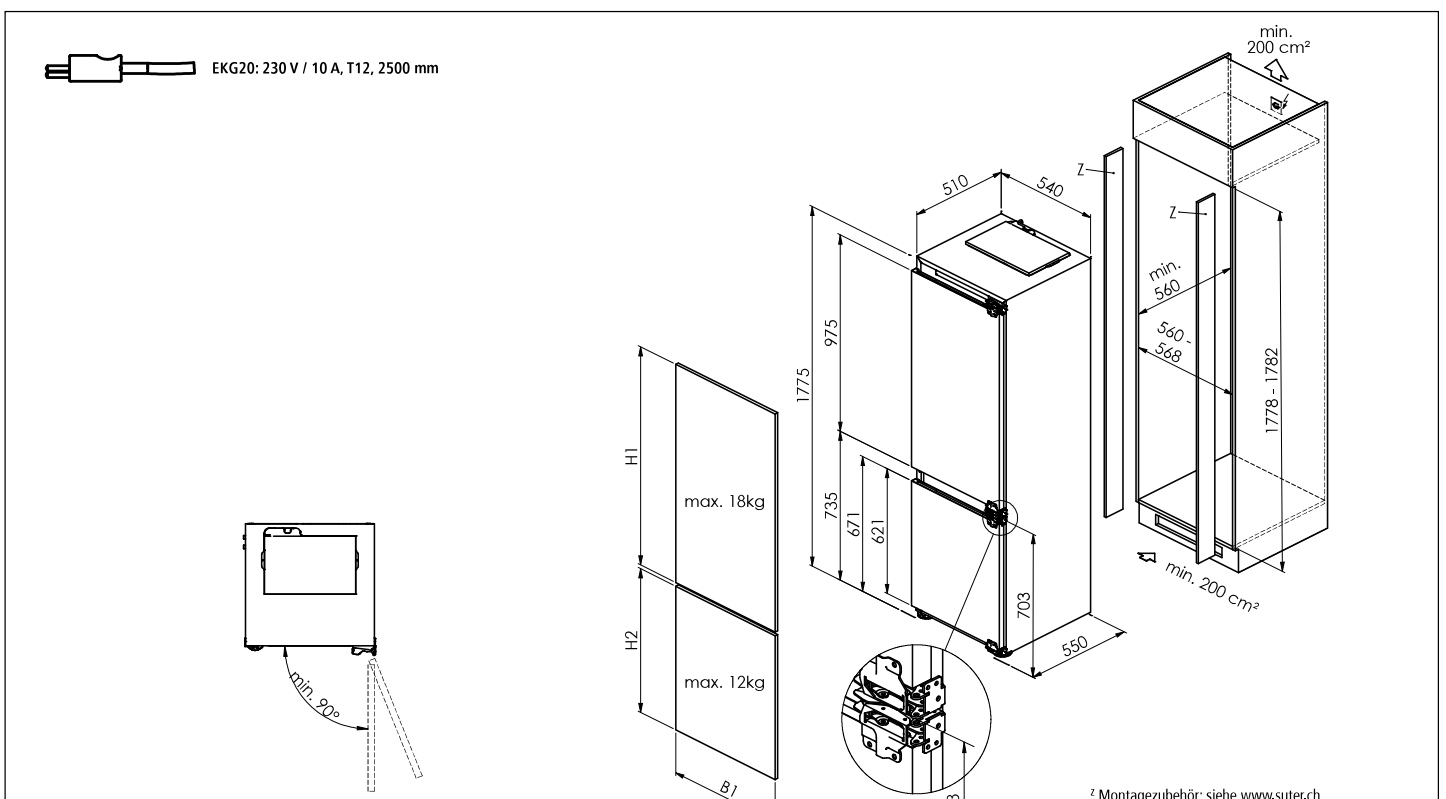
Altezza di nicchia: **1778 - 1782 mm**Larghezza di nicchia: **560 - 562 mm**Profondità di nicchia: **560 - 580 mm**Misure di nicchia (A x L x P) : **1778 - 1782 mm x 560 - 562 mm x 560 - 580 mm**Peso max frontale porta vano frigo/freezer: **18 kg / 12 kg**Spessore materiale frontale porta: **min 16 mm / max 19 mm**Altezza apparecchio: **1775 mm**Larghezza apparecchio: **540 mm**Profondità apparecchio: **550 mm****Imballaggio**Peso, imballaggio incluso: **63,5 kg**Misure imballaggio (A x L x P): **1864 x 580 x 628 mm**

Samsung Kühl- und Gefriergeräte: Masszeichnungen Frigoriferi e congelatori Samsung: disegni quotati

Samsung Einbau-Kühl- und Gefrierkombination EKG10 Combinati frigo / freezer da incasso Samsung EKG10

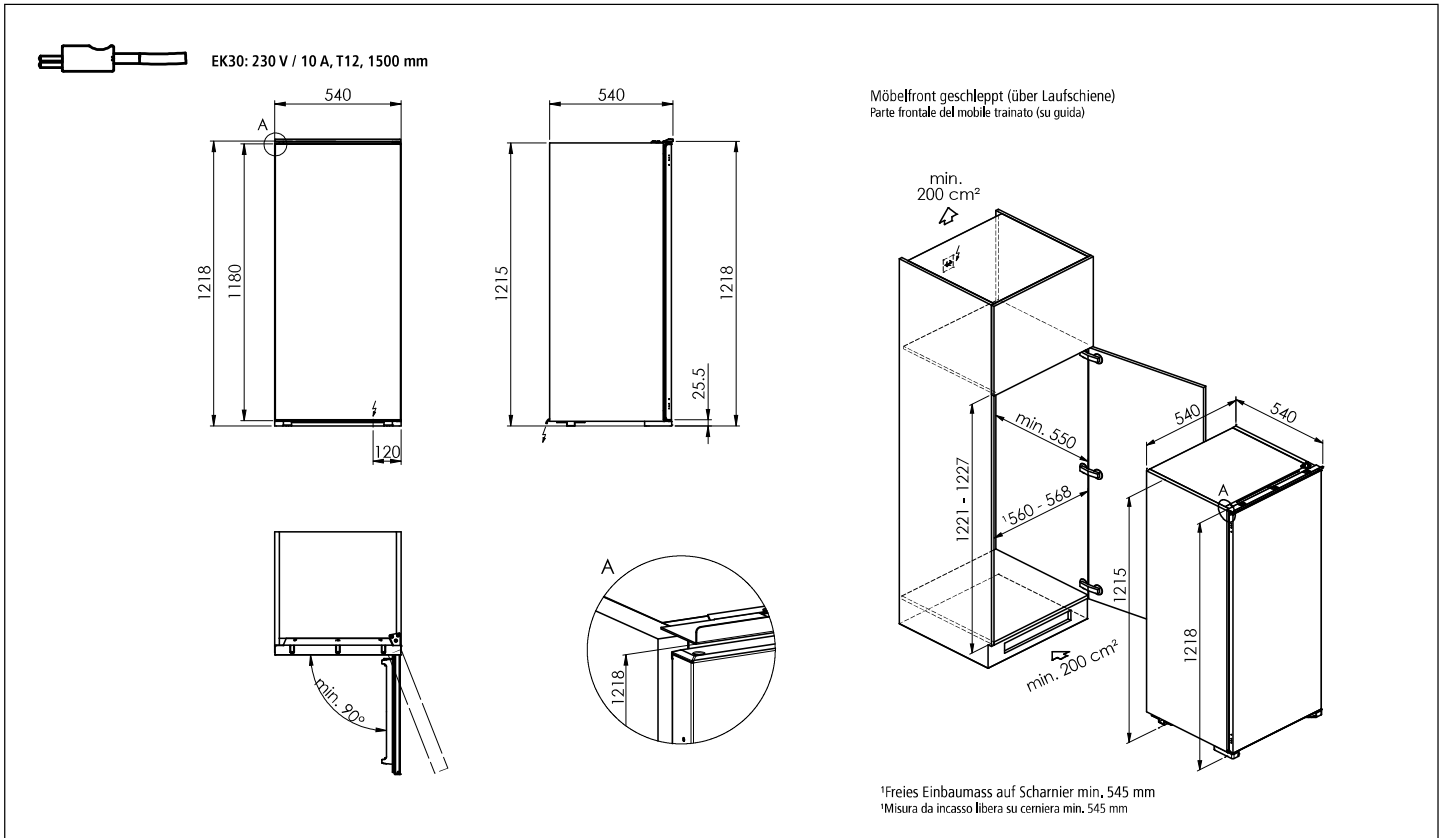


Samsung Einbau-Kühl- und Gefrierkombination EKG20 Combinati frigo / freezer da incasso Samsung EKG20

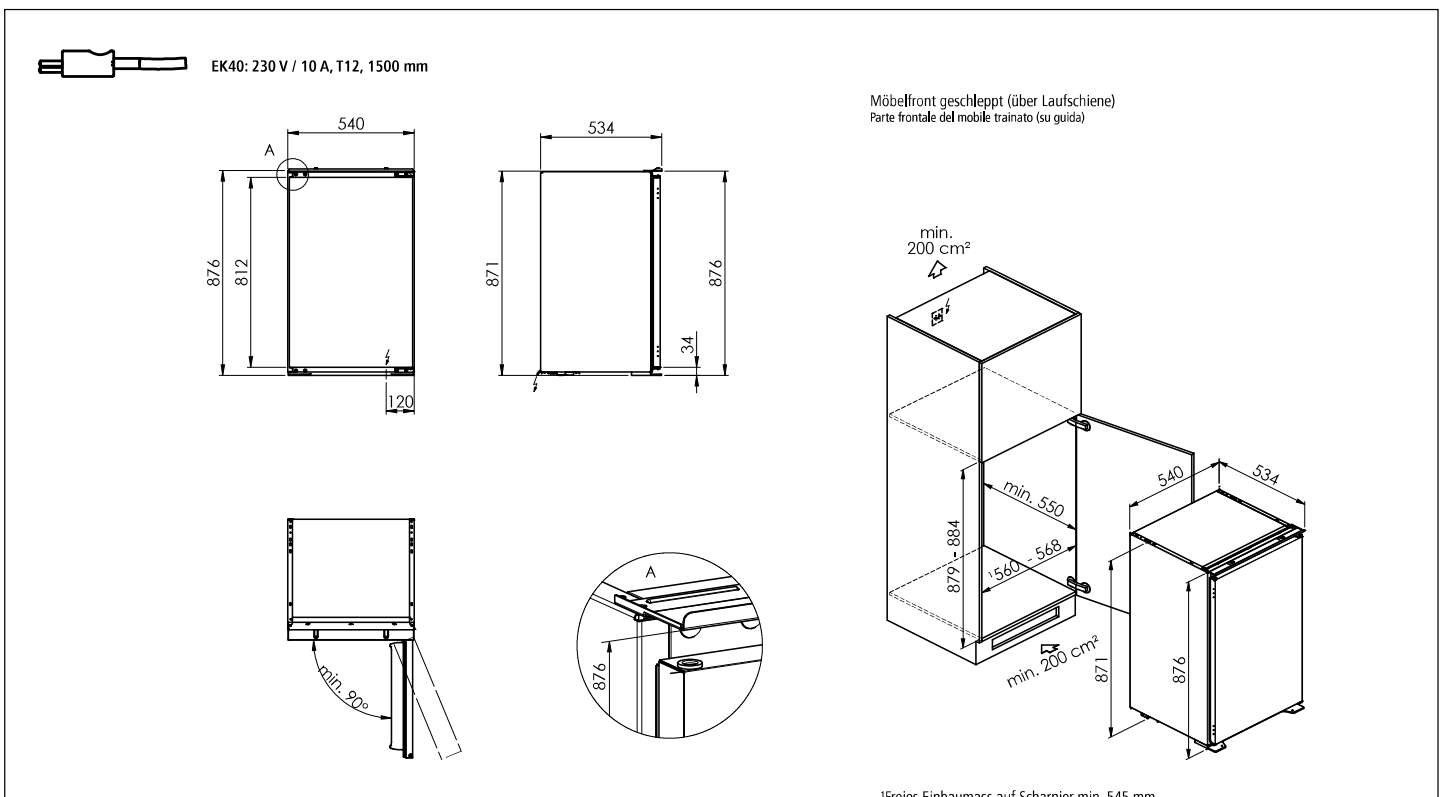


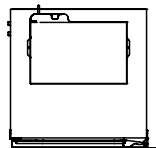
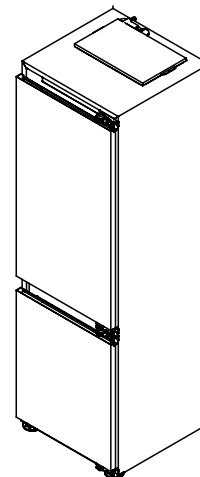
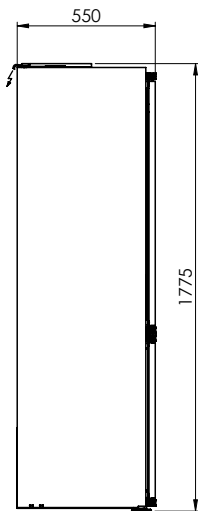
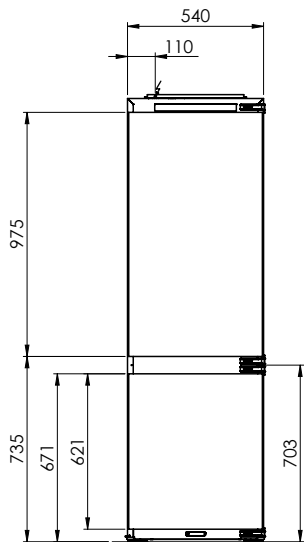
Samsung Kühl- und Gefriergeräte: Masszeichnungen Frigoriferi e congelatori Samsung: disegni quotati

Samsung Einbau-Kühlschrank EK30 Frigorifero da incasso Samsung EK30



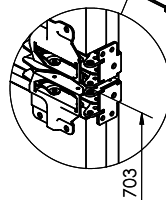
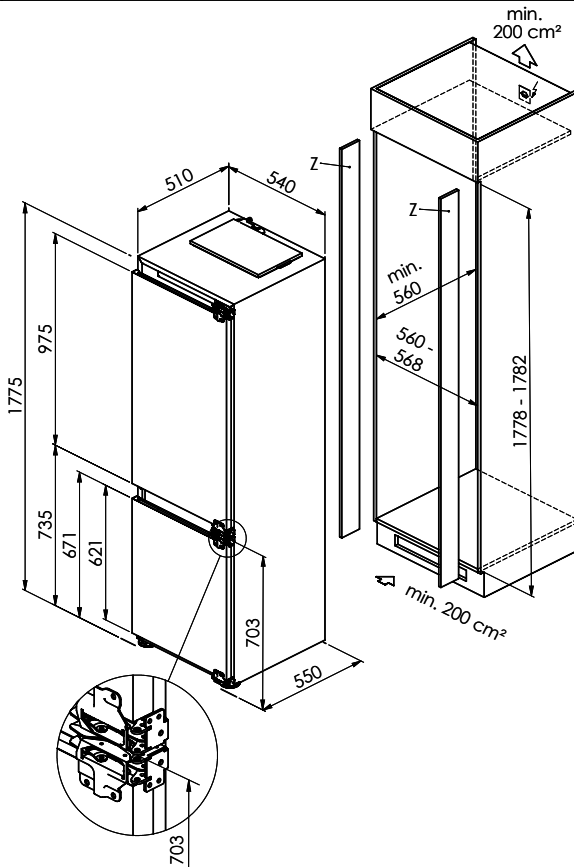
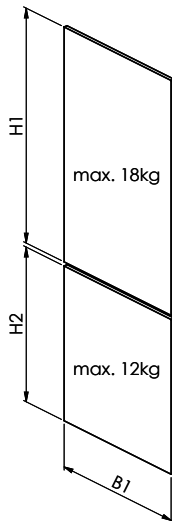
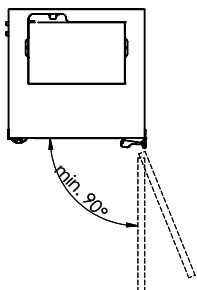
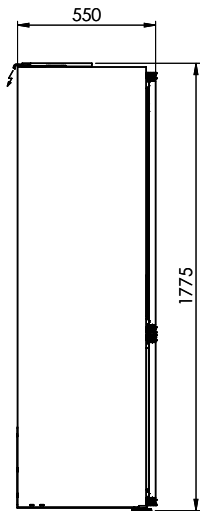
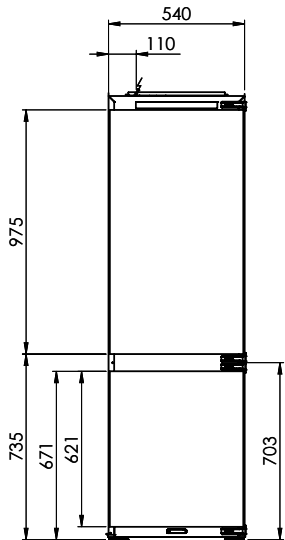
Samsung Einbau-Kühlschrank EK40 Frigorifero da incasso Samsung EK40





EKG20: 230 V / 10 A, T12, 2500 mm

Für diese Zeichnung sind alle Spezialitäten, Gegenstände oder sonst alle Rechte vorbehalten. Dieses Kopieren, Weitergeben oder
 Dritte oder Verwendung ist ohne schriftliche Genehmigung der Suter Inox AG. All rights reserved. © Copyright 2003 Suter Inox AG. All rights reserved.



EKG20: 230 V / 10 A, T12, 2500 mm ²Montagezubehör siehe: www.suter.ch