

Samsung Combinati frigo / freezer da incasso EKG260 (destra)

[> Weblink](#)**Modello**

Samsung Combinati frigo / freezer da incasso EKG260 (destra)

Classe di efficienza energetica

D (New Label 03.21)

N. del produttore

BRB38G705DWWEF

N. di articolo

500.000.201.00

Battuta della porta

A destra

Versione costruttiva

Norma Euro 75 cm (porta a traino)

TRA

26.00

Prezzo in CHF

2'485.- IVA esclusa

Highlights

- Combinati frigo / freezer XL - 193,5 cm di altezza, 69,0 cm di larghezza
- Volume utile di 389 litri
- 1 cassetto Fresh Box / 4 ripiani in vetro
- Compressore Digital Inverter - 10 anni di garanzia
- 1 cassetto Optimal Fresh+
- NoFrost+ nel vano frigo e freezer - stop allo sbrinamento
- Twin Cooling Plus - due flussi d'aria separati, un grado di umidità ottimale
- Metal Cooling - impedisce la dispersione del freddo
- Precise Cooling - per la massima precisione di temperatura
- Cool Select Plus - vano frigo e vano freezer flessibili
- Refrigerazione All-around - temperatura uniforme nel vano frigorifero
- Power Cool / Power Freeze - refrigerazione / congelamento rapido

Descrizione del prodotto

Combinati frigo / freezer da incasso Samsung EKG260

Versione costruttiva: **Norma Euro 75 cm (porta a traino)**GTIN_Nr.: **8806095458144****Classificazione apparecchio**Classe di efficienza energetica (da A a G): **D**Indice di efficienza: **80**Consumo energetico annuo: **206 kWh****Design**Colore/materiale: **Bianco**

Maniglie porte: -

Indicatore e pannello di comandoIndicatore: **Display digitale**Display e illuminazione: **LED, bianco**Pannello di comando: **Touch-LCD****Interconnessione domestica**Samsung Smart Home: **WiFi Smart Things****Caratteristiche dell'apparecchio**Volume utile: **389 L**Volume utile vano frigo: **289 L**

Capacità utile vano frigorifero: -

Capacità utile vano cantina: -

Volume utile vano freezer: **100 L**Vano frigorifero/congelatore senza ghiaccio (No Frost): **Si / Si****Potenza erogata**Capacità di congelamento: **8 kg in 24 ore**Periodo di conservazione in caso di guasto: **12 ore**Livello di potenza sonora: **35 dB(A)**Classe di emissione di rumore aereo (da A a D): **B**Classe climatica: **SN-T**Temperatura ambiente (min > max): **da +10°C a +43°C**Tipo di sorgente luminosa | Classe di efficienza energetica da A a G: **LED | G****Forma costruttiva e identificazione**

A posa libera: -

Apparecchio da incasso: **Si (Euro)**

Apparecchio sottopiano:

Samsung Combinati frigo / freezer da incasso EKG260 (destra)[> Weblink](#)

-
Integrabile: **Si**
Numero di porte esterne/cassetti estraibili: **2 / -**
Battuta della porta: **A destra**

Dimensioni

Altezza: **193,5 cm**
Larghezza: **69,0 cm**
Profondità: **55,0 cm**
Larghezza con porta aperta/cassetto aperto: **74,9 cm**
Profondità con porta aperta/cassetto aperto: **120,4 cm**
Dimensioni apparecchio (H x L x P): **193,5 x 69,0 x 55,0 cm**

Peso a vuoto

Peso a vuoto dell'apparecchio: **92 kg**

Dotazioni

Funzionamento Impostazione della temperatura: **Touch LCD**
Display temperatura frigorifero: **Interno**
Display temperatura vano congelatore: **Interno**

Temperatura regolabile per il vano congelatore

Indipendente dalla temperatura del vano frigorifero: **Si**
Insieme alla temperatura del frigorifero: **-**
Interruttore di congelamento rapido con reset automatico: **Si**
Segnale di avvertimento / guasto del vano congelatore: **Ottico / acustico**
Porta aperta: **Segnale di avviso, acustico**

Caratteristiche del frigorifero

Numero di ripiani in vetro (mensole): **4**
Numero di vani porta (e/o contenitori): **5**
Numero di cassette per verdure (contenitori): **2**
Scomparto per il vino: **No / -**
Vassoi per uova: **-**

Dotazione del vano congelatore

Numero di scomparti: **1**
Numero di cestini, contenitori, cassette: **2**
Vaschette per cubetti di ghiaccio: **Si**

Altre caratteristiche dell'apparecchiatura

Distributore di acqua e ghiaccio in cubetti nella porta: **-**
Produttore di ghiaccio ClearView: **-**
Filtro dell'acqua: **-**
Cassetti Fresh Zone: **2**
Ripiano estraibile: **1**
Collegamento acqua: **-**

Tecnica di refrigerazione

Compressore Digital Inverter: **Si**
Tecnologia NoFrost+: **Si**
Power Cool / Power Freeze: **Si / Si**
Sistema di refrigerazione totale (Multi-Flow): **Si**
Metal Cooling: **Si**
Smart Conversion 5-in-1: **-**
Cool Select Plus: **Si**
Mono Cooling / Twin Cooling / Triple Cooling: **No / Si / No**
Precise Cooling: **Si**
Flex Zone: **-**
Refrigerante: **R-600a**

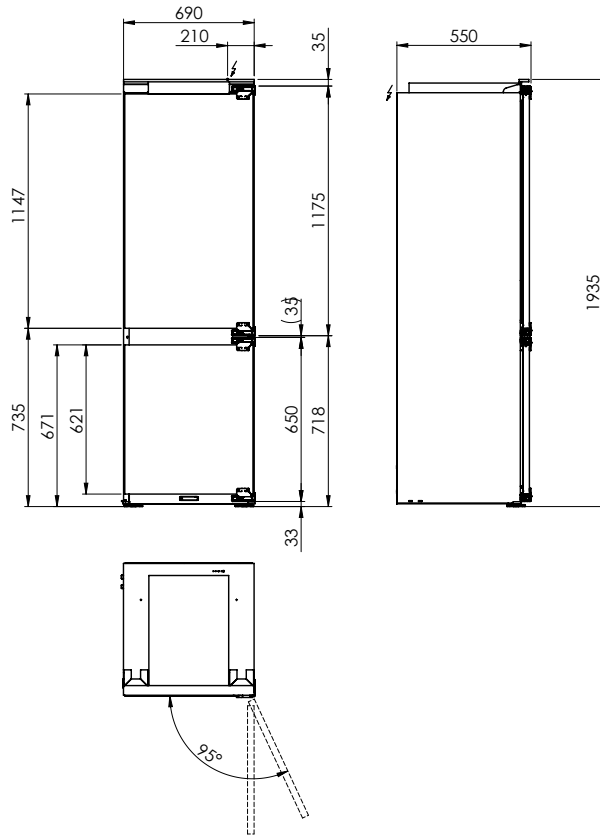
Alimentazione elettrica**Collegamento elettrico**

Tensione di attacco: **230 V / 50 Hz**
Potenza allacciata:

Samsung Combinati frigo / freezer da incasso EKG260 (destra)[> Weblink](#)**125 W(220V) | 145 W(230-240V)**Protezione: **2.5 A**Lunghezza cavo di allacciamento: **2,5 m**Connettore di rete: **Connettore Schuko****Collegamento acqua**

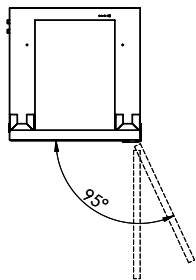
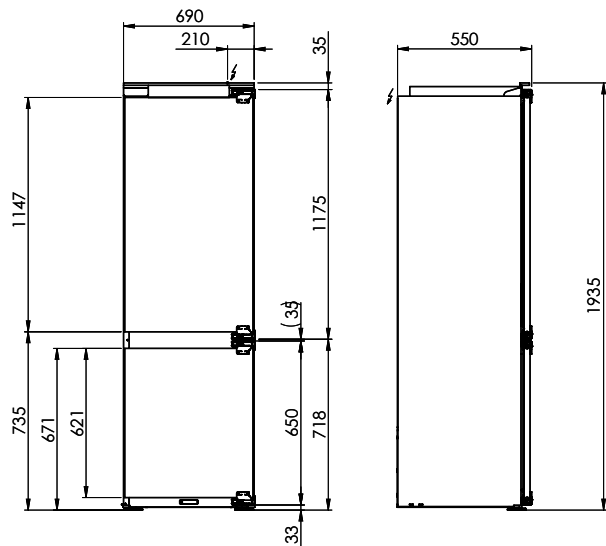
Collegamento acqua: -

Dati tecniciMax. Porta frigorifero / congelatore peso anteriore: **23 kg / 15,5 kg**Tecnologia di assemblaggio: **Porta a traino**Altezza apparecchio: **1935 mm**Larghezza apparecchio: **690 mm**Profondità apparecchio: **550 mm****Imballaggio**Peso, imballaggio incluso: **95 kg**Misure imballaggio (A x L x P): **2024 x 750 x 629 mm**

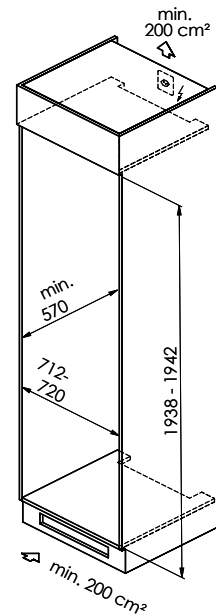
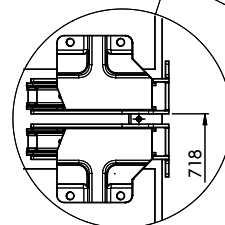
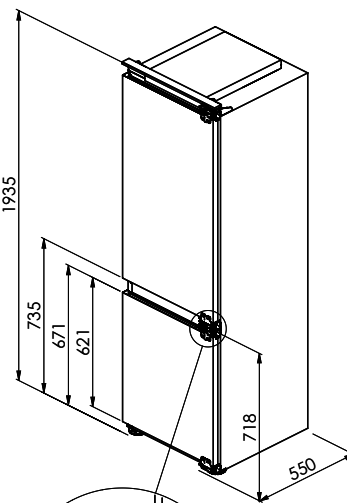
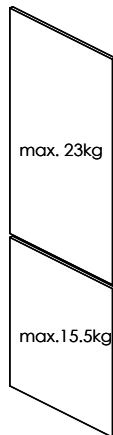


EKG260: 230 V / 10 A, T12, 2500 mm

Die diesseits genannten Leistungen sind ohne Gewährleistung. Gegenstandslos erhalten wir unsere Rechte von Herstellern, Verwendern, Bekanntheits- und
 Dritte oder Verwendung seiner Marke, ohne unsere Zustimmung zu verlieren. © Copyright 2003 Suter Inox AG. All rights reserved.



Mit Schlepptüren



Die elektrischen Daten sind ohne Gewähr. Gegenüberarbeiten, wie z.B. die Anschlüsse, sind zu prüfen. Bei Änderungen an den elektrischen Daten ist die Verwendung dieser Informationen zu vermeiden. © Copyright 2023 Suter inox AG. All rights reserved.

EKG260: 230 V / 10 A, T12, 2500 mm