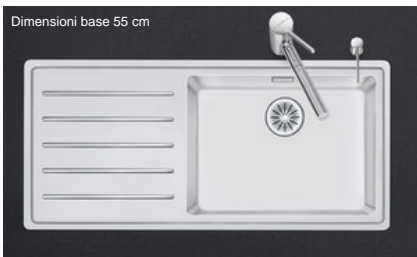


Daneo DAN 100-50IF

> Weblink



Dimensioni base 55 cm

Montaggio
Lavelli a filo top / Lavelli sopra piano

Modello
DAN 100-50IF

Materiale
Acciaio inox 18/10

N. di articolo
10.103.588.00

Dimensioni base
55 cm

Piletta
3½" TouchFlow

Finitura
Opaco

TRA
0.19

Prezzo in CHF
2'284.- IVA esclusa

Dimensioni lavello
500x400x188mm

Raggi d'angolo
22 mm

Scolatoio
Sinistra

Tecnologia di scarico e troppopieno



Griglietta - tipo S

Placchetta di troppopieno a ribalta TouchFlow

Preinstallazione della piletta

Montaggio della piletta in fabbrica

Distributore - opzioni di montaggio

Posizione a scelta

Tecnologia di scarico e troppopieno

Pomolo inclusi

Prezzi (aggiornati al 21.06.26 / IVA esclusa)

Modello	Materiale	Piletta	Scolatoio	N. di articolo	Prezzo in CHF	
Daneo DAN 100-50IF	Acciaio inox 18/10, Opaco	3½" Tipo	Sinistra	10.103.590.00	2'045.-	> Weblink
		3½" Tipo	Destra	10.103.593.00	2'045.-	> Weblink
		3½" Salvaspazio	Sinistra	10.103.589.00	2'086.-	> Weblink
		3½" Salvaspazio	Destra	10.103.592.00	2'086.-	> Weblink
		3½" TouchFlow	Sinistra	10.103.588.00	2'284.-	> Weblink
		3½" TouchFlow	Destra	10.103.591.00	2'284.-	> Weblink

Descrizione del prodotto

1 versione di prodotto, 2 metodi di montaggio

I modelli IF presentano un grande vantaggio: possono essere posati sia a filo top che sopra piano.

Montaggio a filo top: Consiglio per la scelta del piano di lavoro

Consigliamo il montaggio nei piani di lavoro in ceramica, granito, pietra artificiale (per es. Corian o Varicor) oppure in legno massiccio. Sconsigliamo la posa in pannelli di truciolato rivestiti.

Accessorio

Accessori opzionali



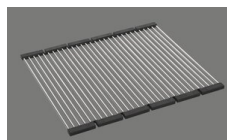
> Weblink
40.000.912.00 / CHF 106.-
Vaschetta, forato



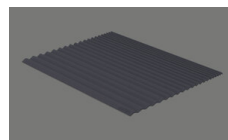
> Weblink
40.001.289.00 / CHF 106.-
Vaschetta, non forato



> Weblink
40.000.909.00 / CHF 151.-
Tagliere, in vetro, bianco



> Weblink
40.001.140.00 / CHF 125.-
Inox Pad

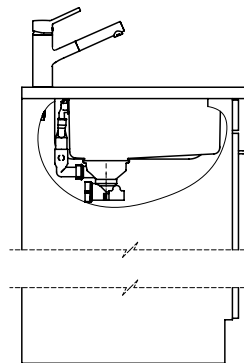


> Weblink
40.002.008.00 / CHF 51.-
Maro tappetino scolapiatti, Dark Grey

Daneo DAN 100-50IF [> Weblink](#)

Ricambi

Qui trovate tutti gli accessori compatibili [> Weblink](#)

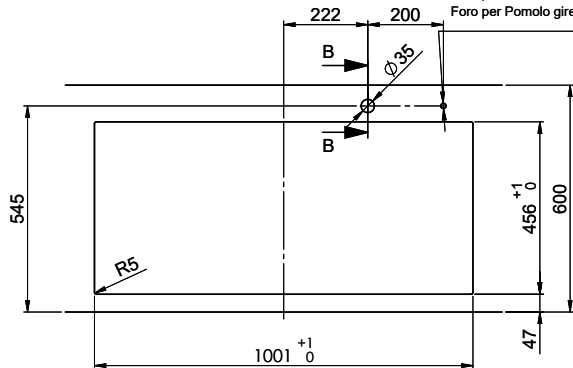


Daneo DAN 100-50IF sFlow Typ S, Tropfteil links
 Daneo DAN 100-50IF sFlow Typ S, égouttoir à gauche
 Daneo DAN 100-50IF sFlow Typ S, scolatoio a sinistra

Bohrung für Zug- und Druckknöpfe $\varnothing 14$
 Bohrung für Drehknopf $\varnothing 25$

Trou pour boutons et Pousoirs de commande $\varnothing 14$
 Trou pour bouton rotatif $\varnothing 25$

Foro per Pomelli tiranti e Pomelli pulsanti $\varnothing 14$
 Foro per Pomolo girevoli $\varnothing 25$



B-B (1 : 2)



X (1:1)

