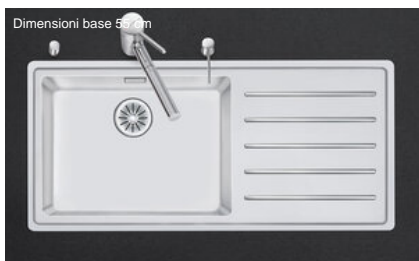


Daneo DAN 100-50IF

> Weblink



**Montaggio**  
Lavelli a filo top / Lavelli sopraiano

**Modello**  
DAN 100-50IF

**Materiale**  
Acciaio inox 18/10

**N. di articolo**  
10.103.592.00

**Dimensioni base**  
55 cm

**Piletta**  
3½" Salvaspazio

**Finitura**  
Opaco

**Prezzo in CHF**  
2'086.- IVA esclusa

**Dimensioni lavello**  
500x400x188mm

**Raggi d'angolo**  
22 mm

**Scolatoio**  
Destra

Tecnologia di scarico e troppopieno



Griglietta - tipo S



Placchetta di troppopieno a ribalta

Premontaggio della piletta

Montaggio della piletta in fabbrica

Distributore - opzioni di montaggio

Posizione a scelta

Tecnologia di scarico e troppopieno

Pomolo inclusi



Advant

Prezzi (aggiornati al 21.06.26 / IVA esclusa)

Modello	Materiale	Piletta	Scolatoio	N. di articolo	Prezzo in CHF	
Daneo DAN 100-50IF	Acciaio inox 18/10, Opaco	3½" Tipo	Sinistra	10.103.590.00	2'045.-	> Weblink
		3½" Tipo	Destra	10.103.593.00	2'045.-	> Weblink
		3½" Salvaspazio	Sinistra	10.103.589.00	2'086.-	> Weblink
		3½" Salvaspazio	Destra	10.103.592.00	2'086.-	> Weblink
		3½" TouchFlow	Sinistra	10.103.588.00	2'284.-	> Weblink
		3½" TouchFlow	Destra	10.103.591.00	2'284.-	> Weblink

Descrizione del prodotto

1 versione di prodotto, 2 metodi di montaggio

I modelli IF presentano un grande vantaggio: possono essere posati sia a filo top che sopraiano.

Montaggio a filo top: Consiglio per la scelta del piano di lavoro

Consigliamo il montaggio nei piani di lavoro in ceramica, granito, pietra artificiale (per es. Corian o Varicor) oppure in legno massiccio. Sconsigliamo la posa in pannelli di truciolato rivestiti.

Accessorio

Accessori opzionali



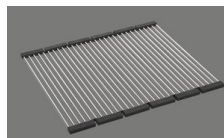
> Weblink  
40.000.912.00 / CHF  
106.-  
Vaschetta, forato



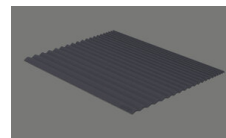
> Weblink  
40.001.289.00 / CHF  
106.-  
Vaschetta, non forato



> Weblink  
40.000.909.00 / CHF  
151.-  
Tagliere, in vetro, bianco



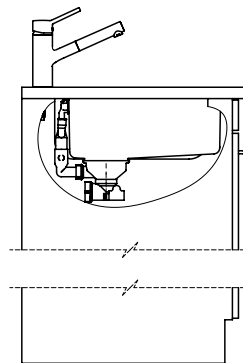
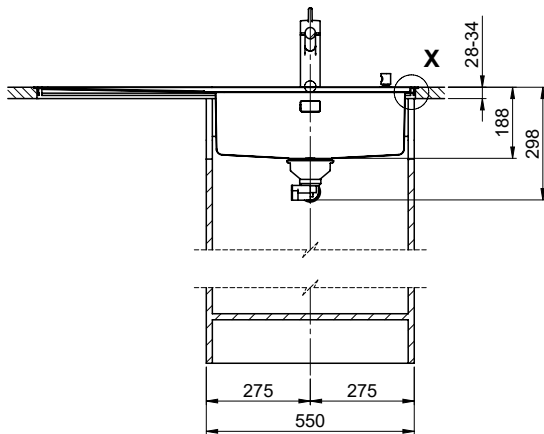
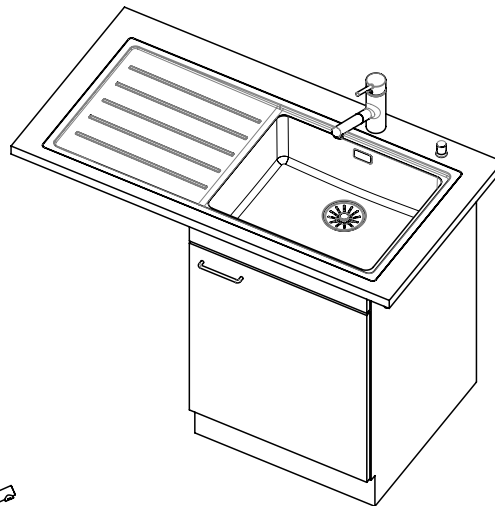
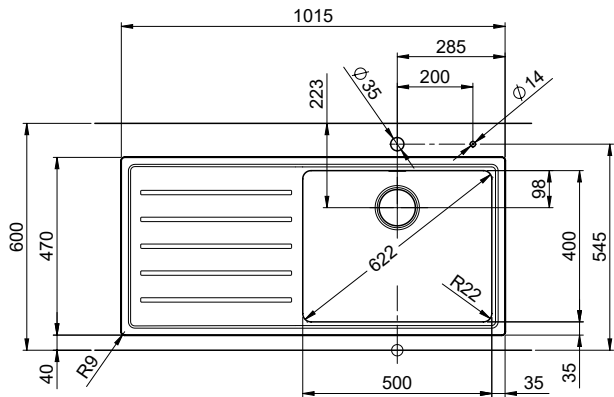
> Weblink  
40.001.140.00 / CHF  
125.-  
Inox Pad



> Weblink  
40.002.008.00 / CHF 51.-  
Maro tappetino  
scolapiatti, Dark Grey

Ricambi

Qui trovate tutti gli accessori compatibili > Weblink



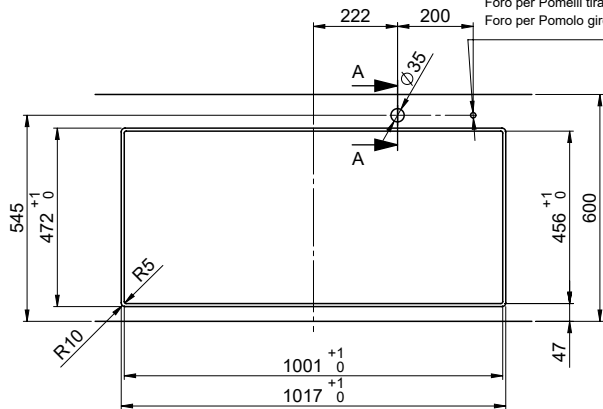
Für dieses Dokument und den darin abgezeichneten Gegenstand behalten wir uns alle Rechte vor. Verwendung, Belassung an  
 Dritte oder Vervielfältigung ohne unsere schriftliche Zustimmung ist verboten. © Copyright 2020 Suter Inox AG. Alle Rechte vorbehalten.

Daneo DAN 100-50IF sFlow Typ S, Tropfteil links  
 Daneo DAN 100-50IF sFlow Typ S, égouttoir à gauche  
 Daneo DAN 100-50IF sFlow Typ S, scolatoio a sinistra

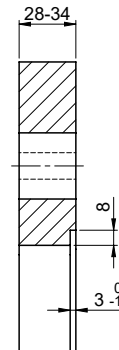
Bohrung für Zug- und Druckknöpfe ø14  
 Bohrung für Drehknopf ø25

Trou pour boutons et Pousoirs de commande ø14  
 Trou pour bouton rotatif ø25

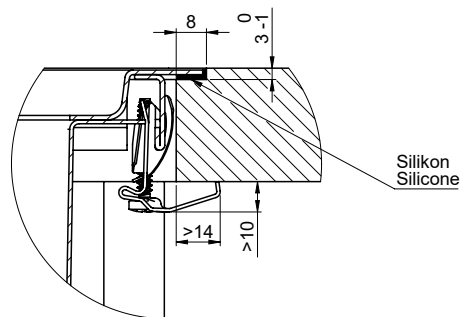
Foro per Pomelli tiranti e Pomelli pulsanti ø14  
 Foro per Pomolo girevoli ø25



A-A (1 : 2)



X (1:1)



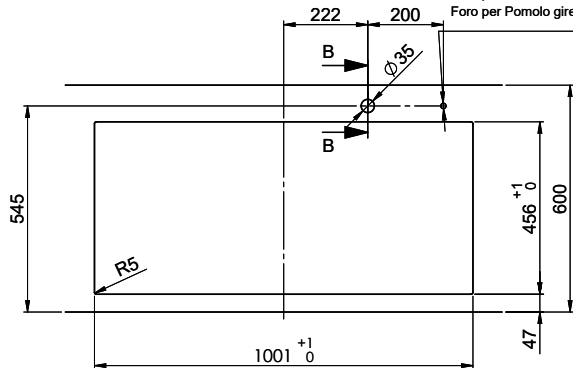
Vom flächenbündigen Einbau in beschichteten Spanplatten raten wir ab.  
 Nous vous déconseillons le montage à fleur sur des panneaux de particules enduits.  
 Sconsigliamo il montaggio a filo top in pannelli di truciolato laminato.

Daneo DAN 100-50IF sFlow Typ S, Tropfteil links  
 Daneo DAN 100-50IF sFlow Typ S, égouttoir à gauche  
 Daneo DAN 100-50IF sFlow Typ S, scololetto a sinistra

Bohrung für Zug- und Druckknöpfe  $\varnothing 14$   
 Bohrung für Drehknopf  $\varnothing 25$

Trou pour boutons et Pousoirs de commande  $\varnothing 14$   
 Trou pour bouton rotatif  $\varnothing 25$

Foro per Pomelli tiranti e Pomelli pulsanti  $\varnothing 14$   
 Foro per Pomolo girevoli  $\varnothing 25$



B-B (1 : 2)



X (1:1)

