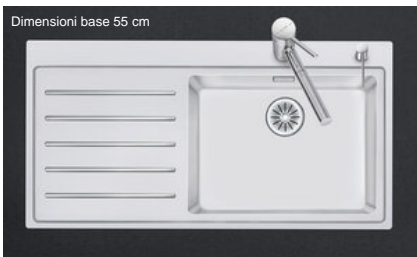


Daneo DAN 100-50IF/A

> Weblink



Montaggio
Lavelli a filo top / Lavelli sopraiano

Modello
DAN 100-50IF/A

Materiale
Acciaio inox 18/10

N. di articolo
10.103.551.00

Dimensioni base
55 cm

Piletta
3½" Tipo

Finitura
Opaco

Prezzo in CHF
2'244.- IVA esclusa

Dimensioni lavello
500x400x188mm

Raggi d'angolo
22 mm

Scolatoio
Sinistra

Tecnologia di scarico e troppopieno



Griglietta - tipo S

Placchetta di troppopieno a ribalta

Premontaggio della piletta

Montaggio della piletta in fabbrica

Distributore - opzioni di montaggio

Tutti i modelli

Tecnologia di scarico e troppopieno

Pomolo inclusi

Prezzi (aggiornati al 06.05.26 / IVA esclusa)

Modello	Materiale	Piletta	Scolatoio	N. di articolo	Prezzo in CHF	
Daneo DAN 100-50IF/A	Acciaio inox 18/10, Opaco	3½" Tipo	Sinistra	10.103.551.00	2'244.-	> Weblink
		3½" Tipo	Destra	10.103.552.00	2'244.-	> Weblink
		3½" TouchFlow	Sinistra	10.103.550.00	2'483.-	> Weblink
		3½" TouchFlow	Destra	10.103.553.00	2'483.-	> Weblink

Descrizione del prodotto

1 versione di prodotto, 2 metodi di montaggio

I modelli IF presentano un grande vantaggio: possono essere posati sia a filo top che sopraiano.

Montaggio a filo top: Consiglio per la scelta del piano di lavoro

Consigliamo il montaggio nei piani di lavoro in ceramica, granito, pietra artificiale (per es. Corian o Varicor) oppure in legno massiccio. Sconsigliamo la posa in pannelli di truciolato rivestiti.

Accessorio

Accessori opzionali



> Weblink
40.000.912.00 / CHF
106.-
Vaschetta, forato

> Weblink
40.001.289.00 / CHF
106.-
Vaschetta, non forato

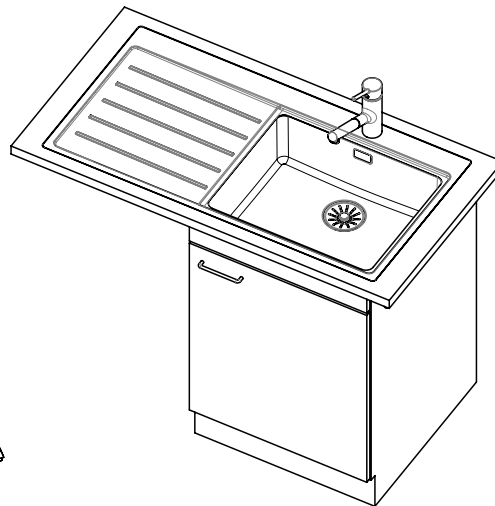
> Weblink
40.000.909.00 / CHF
151.-
Tagliere, in vetro, bianco

> Weblink
40.001.140.00 / CHF
125.-
Inox Pad

> Weblink
40.002.008.00 / CHF 51.-
Maro tappetino
scolapiatti, Dark Grey

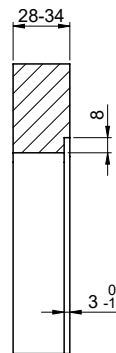
Ricambi

Qui trovate tutti gli accessori compatibili > Weblink

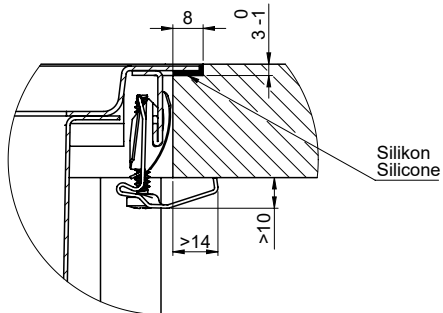




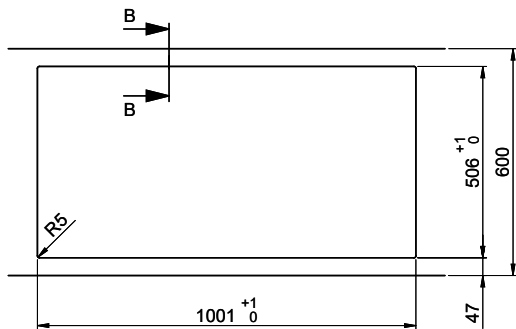
A-A (1 : 2)



X (1:1)



Vom flächenbündigen Einbau in beschichteten Spanplatten raten wir ab.
 Nous vous déconseillons le montage à fleur sur des panneaux de particules enduits.
 Sconsigliamo il montaggio a filo top in pannelli di truciolato laminato.



B-B (1 : 2)



X (1:1)

