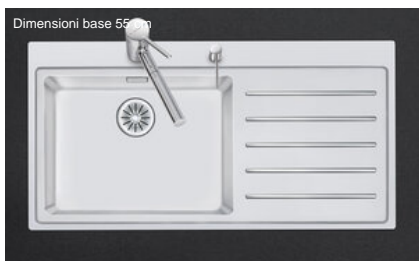


Daneo DAN 100-50IF/A

> Weblink



**Montaggio**  
Lavelli a filo top / Lavelli sopraiano

**Modello**  
DAN 100-50IF/A

**Materiale**  
Acciaio inox 18/10

**N. di articolo**  
10.103.552.00

**Dimensioni base**  
55 cm

**Piletta**  
3½" Tipo

**Finitura**  
Opaco

**Prezzo in CHF**  
2'244.- IVA esclusa

**Dimensioni lavello**  
500x400x188mm

**Raggi d'angolo**  
22 mm

**Scolatoio**  
Destra

Tecnologia di scarico e troppopieno



Griglietta - tipo S



Placchetta di troppopieno a ribalta

Preinstallazione della piletta

Montaggio della piletta in fabbrica

Distributore - opzioni di montaggio

Tutti i modelli

Tecnologia di scarico e troppopieno

Pomolo inclusi

Prezzi (aggiornati al 21.06.26 / IVA esclusa)

Modello	Materiale	Piletta	Scolatoio	N. di articolo	Prezzo in CHF	
Daneo DAN 100-50IF/A	Acciaio inox 18/10, Opaco	3½" Tipo	Sinistra	10.103.551.00	2'244.-	> Weblink
		3½" Tipo	Destra	10.103.552.00	2'244.-	> Weblink
		3½" TouchFlow	Sinistra	10.103.550.00	2'483.-	> Weblink
		3½" TouchFlow	Destra	10.103.553.00	2'483.-	> Weblink

Descrizione del prodotto

1 versione di prodotto, 2 metodi di montaggio

I modelli IF presentano un grande vantaggio: possono essere posati sia a filo top che sopraiano.

Montaggio a filo top: Consiglio per la scelta del piano di lavoro

Consigliamo il montaggio nei piani di lavoro in ceramica, granito, pietra artificiale (per es. Corian o Varicor) oppure in legno massiccio. Sconsigliamo la posa in pannelli di truciolato rivestiti.

Accessorio

Accessori opzionali



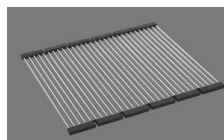
> Weblink  
40.000.912.00 / CHF  
106.-  
Vaschetta, forato



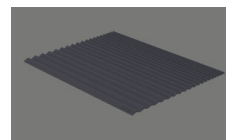
> Weblink  
40.001.289.00 / CHF  
106.-  
Vaschetta, non forato



> Weblink  
40.000.909.00 / CHF  
151.-  
Tagliere, in vetro, bianco



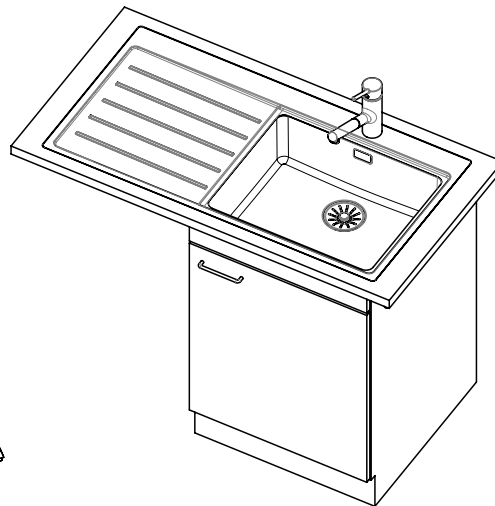
> Weblink  
40.001.140.00 / CHF  
125.-  
Inox Pad



> Weblink  
40.002.008.00 / CHF 51.-  
Maro tappetino  
scolapiatti, Dark Grey

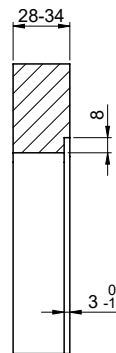
Ricambi

Qui trovate tutti gli accessori compatibili > Weblink

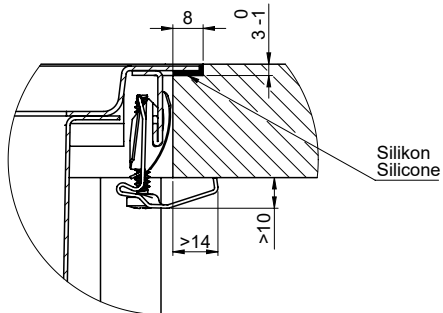




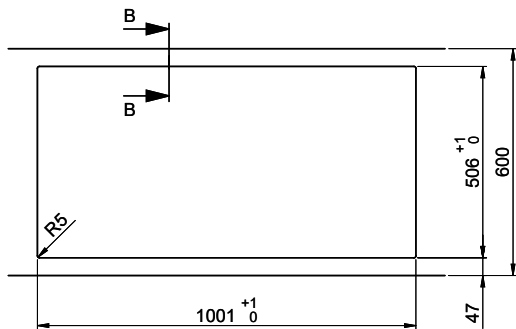
A-A (1 : 2)



X (1:1)



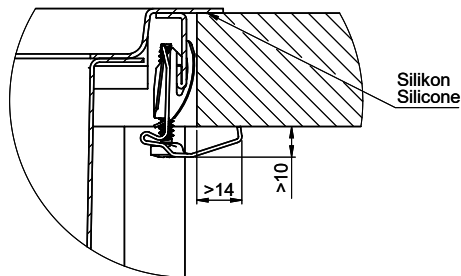
Vom flächenbündigen Einbau in beschichteten Spanplatten raten wir ab.  
 Nous vous déconseillons le montage à fleur sur des panneaux de particules enduits.  
 Sconsigliamo il montaggio a filo top in pannelli di truciolato laminato.



B-B (1 : 2)



X (1:1)



Für dieses Dokument und den darin dargestellten Gegenstand behalten wir uns alle Rechte vor. Vervielfältigung, Verbreitung, Weitergabe, Verbreitung und sonstiger Nutzung ohne schriftliche Genehmigung ist verboten. © Copyright 2020 Suter Inox AG. Alle Rechte vorbehalten.