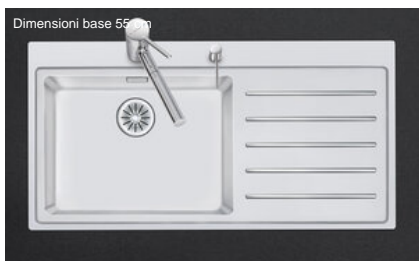


Daneo DAN 100-50IF/A

> Weblink



**Montaggio**  
Lavelli a filo top / Lavelli sopraiano

**Modello**  
DAN 100-50IF/A

**Materiale**  
Acciaio inox 18/10

**N. di articolo**  
10.103.553.00

**Dimensioni base**  
55 cm

**Piletta**  
3½" TouchFlow

**Finitura**  
Opaco

**TRA**  
0.19

**Prezzo in CHF**  
2'483.- IVA esclusa

**Dimensioni lavello**  
500x400x188mm

**Raggi d'angolo**  
22 mm

**Scolatoio**  
Destra

Tecnologia di scarico e troppopieno



Griglietta - tipo S



Placchetta di troppopieno a ribalta TouchFlow

Premontaggio della piletta

Montaggio della piletta in fabbrica

Distributore - opzioni di montaggio

Tutti i modelli

Tecnologia di scarico e troppopieno

Pomolo inclusi

Prezzi (aggiornati al 06.05.26 / IVA esclusa)

Modello	Materiale	Piletta	Scolatoio	N. di articolo	Prezzo in CHF	
Daneo DAN 100-50IF/A	Acciaio inox 18/10, Opaco	3½" Tipo	Sinistra	10.103.551.00	2'244.-	> Weblink
		3½" Tipo	Destra	10.103.552.00	2'244.-	> Weblink
		3½" TouchFlow	Sinistra	10.103.550.00	2'483.-	> Weblink
		3½" TouchFlow	Destra	10.103.553.00	2'483.-	> Weblink

Descrizione del prodotto

1 versione di prodotto, 2 metodi di montaggio

I modelli IF presentano un grande vantaggio: possono essere posati sia a filo top che sopraiano.

Montaggio a filo top: Consiglio per la scelta del piano di lavoro

Consigliamo il montaggio nei piani di lavoro in ceramica, granito, pietra artificiale (per es. Corian o Varicor) oppure in legno massiccio. Sconsigliamo la posa in pannelli di truciolato rivestiti.

Accessorio

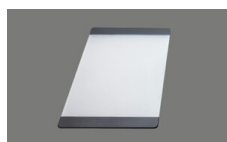
Accessori opzionali



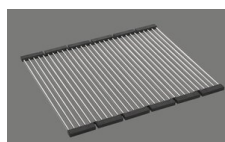
> Weblink  
40.000.912.00 / CHF  
106.-  
Vaschetta, forato



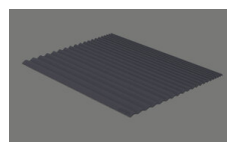
> Weblink  
40.001.289.00 / CHF  
106.-  
Vaschetta, non forato



> Weblink  
40.000.909.00 / CHF  
151.-  
Tagliere, in vetro, bianco



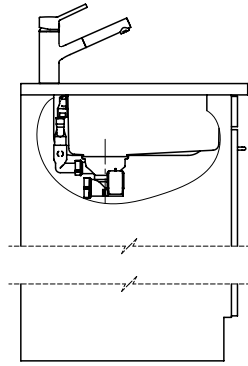
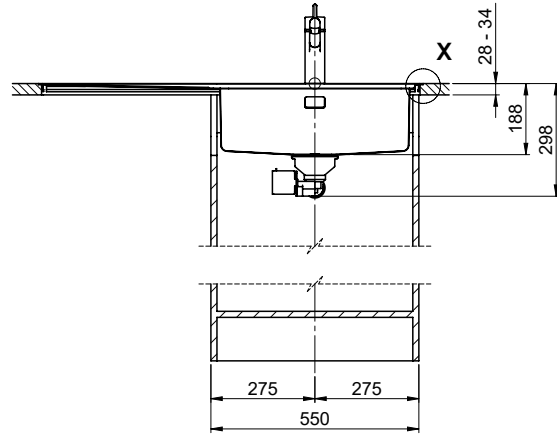
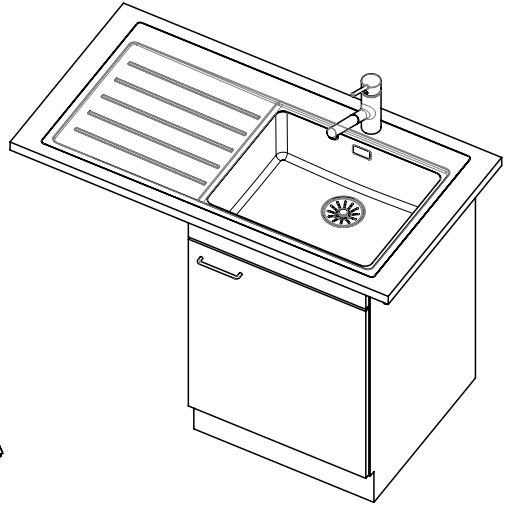
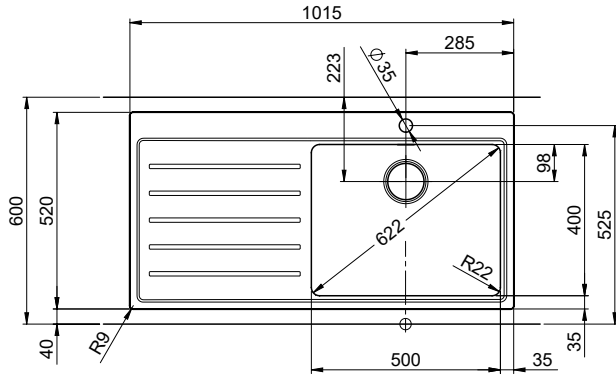
> Weblink  
40.001.140.00 / CHF  
125.-  
Inox Pad



> Weblink  
40.002.008.00 / CHF 51.-  
Maro tappetino  
scolapiatti, Dark Grey

Ricambi

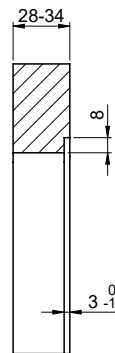
Qui trovate tutti gli accessori compatibili > Weblink



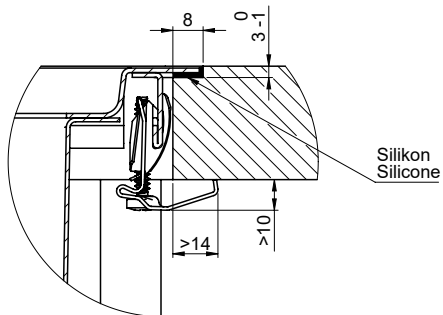
Für dieses Dokument und den darin abgesetzten Gegenstand behalten wir uns alle Rechte vor. Verwendbar ist das Material nur für den vorgesehenen Zweck. Die Weitergabe oder die Herstellung von Kopien ist ohne schriftliche Genehmigung der Suter AG. © Copyright 2020 Suter AG. Alle Rechte vorbehalten.



A-A (1 : 2)



X (1:1)



Vom flächenbündigen Einbau in beschichteten Spanplatten raten wir ab.  
 Nous vous déconseillons le montage à fleur sur des panneaux de particules enduits.  
 Sconsigliamo il montaggio a filo top in pannelli di truciolato laminato.

