

Daneo DAN 100-55IF

[> Weblink](#)**Montaggio**

Lavelli a filo top / Lavelli sopra piano

Modello

DAN 100-55IF

Materiale

Acciaio inox 18/10

N. di articolo

10.103.985.00

Dimensioni base

60 cm

Piletta

3½" Salvaspazio

Finitura

Opaco

Prezzo in CHF

2'198.- IVA esclusa

Dimensioni lavello

550x400x188mm

Raggi d'angolo

22 mm

Scolatoio

Sinistra

Tecnologia di scarico e troppopieno

Griglietta - tipo S



Placchetta di troppopieno a ribalta

Premontaggio della piletta

Montaggio della piletta in fabbrica

Distributore - opzioni di montaggio

Posizione a scelta

Tecnologia di scarico e troppopieno**Pomolo inclusi**

Advant

Prezzi (aggiornati al 06.05.26 / IVA esclusa)

Modello	Materiale	Piletta	Scolatoio	N. di articolo	Prezzo in CHF	
Daneo DAN 100-55IF	Acciaio inox 18/10, Opaco	3½" Tipo	Sinistra	10.103.976.00	2'157.-	> Weblink
		3½" Tipo	Destra	10.103.977.00	2'157.-	> Weblink
		3½" Salvaspazio	Sinistra	10.103.985.00	2'198.-	> Weblink
		3½" Salvaspazio	Destra	10.103.986.00	2'198.-	> Weblink
		3½" TouchFlow	Sinistra	10.103.974.00	2'396.-	> Weblink
		3½" TouchFlow	Destra	10.103.975.00	2'396.-	> Weblink

Descrizione del prodotto**1 versione di prodotto, 2 metodi di montaggio**

I modelli IF presentano un grande vantaggio: possono essere posati sia a filo top che sopra piano.

Montaggio a filo top: Consiglio per la scelta del piano di lavoro

Consigliamo il montaggio nei piani di lavoro in ceramica, granito, pietra artificiale (per es. Corian o Varicor) oppure in legno massiccio. Sconsigliamo la posa in pannelli di truciolato rivestiti.

Accessorio

Accessori opzionali



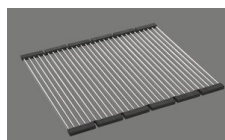
> Weblink
40.000.912.00 / CHF
106.-
Vaschetta, forato



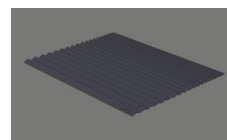
> Weblink
40.001.289.00 / CHF
106.-
Vaschetta, non forato



> Weblink
40.000.909.00 / CHF
151.-
Tagliere, in vetro, bianco



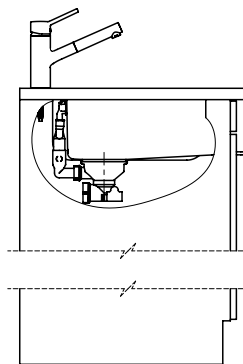
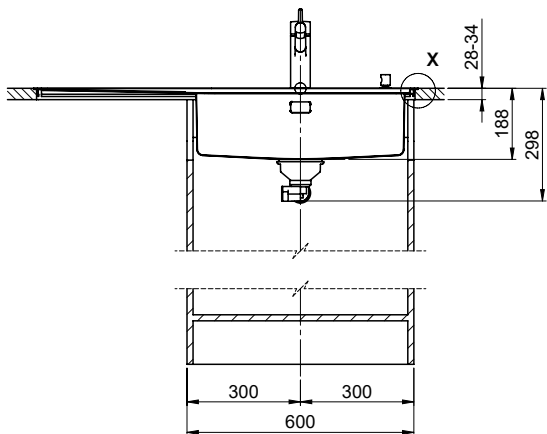
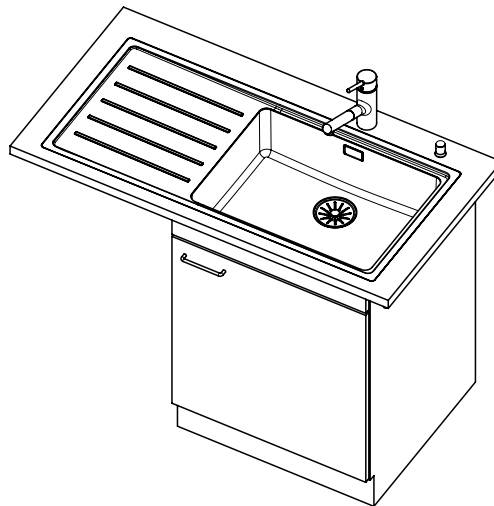
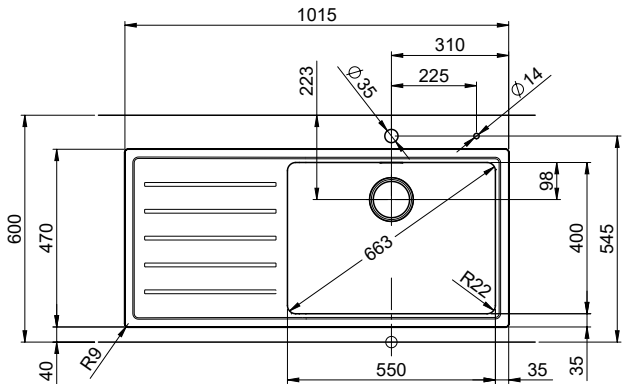
> Weblink
40.001.140.00 / CHF
125.-
Inox Pad



> Weblink
40.002.008.00 / CHF 51.-
Maro tappetino
scolapiatti, Dark Grey

Ricambi

Qui trovate tutti gli accessori compatibili > Weblink

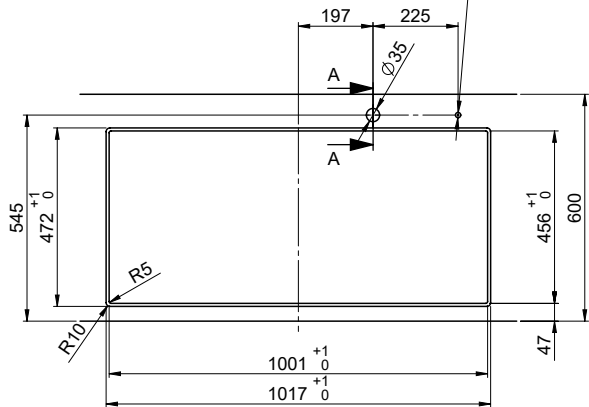


Daneo DAN 100-55IF sFlow Typ S, Tropfteil links
 Daneo DAN 100-55IF sFlow Typ S, égouttoir à gauche
 Daneo DAN 100-55IF sFlow Typ S, scolatoio a sinistra

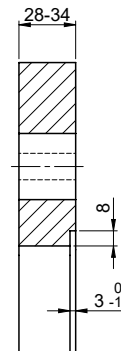
Bohrung für Zug- und Druckknöpfe ø14
 Bohrung für Drehknopf ø25

Trou pour boutons et Pousoirs de commande ø14
 Trou pour bouton rotatif ø25

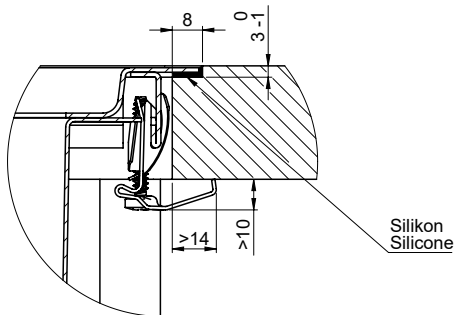
Foro per Pomelli tiranti e Pomelli pulsanti ø14
 Foro per Pomolo girevoli ø25



A-A (1 : 2)



X (1:1)



Vom flächenbündigen Einbau in beschichteten Spanplatten raten wir ab.
 Nous vous déconseillons le montage à fleur sur des panneaux de particules enduits.
 Sconsigliamo il montaggio a filo top in pannelli di truciolato laminato.

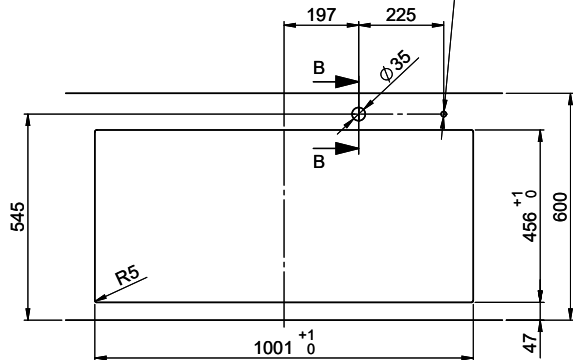
Für diese Dokument und den darin abgesetzten Gegenstand behalten wir uns alle Rechte vor. Verwendung, Bezeichnung und
 Einzelteile Verwendung sowie Vorname ohne schriftliche Zustimmung ist verboten. © Copyright 2020 Suter Inox AG. Alle Rechte vorbehalten.

Daneo DAN 100-55IF sFlow Typ S, Tropfteil links
 Daneo DAN 100-55IF sFlow Typ S, égouttoir à gauche
 Daneo DAN 100-55IF sFlow Typ S, scolatoio a sinistra

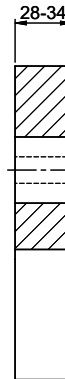
Bohrung für Zug- und Druckknöpfe ø14
 Bohrung für Drehknopf ø25

Trou pour boutons et Pousoirs de commande ø14
 Trou pour bouton rotatif ø25

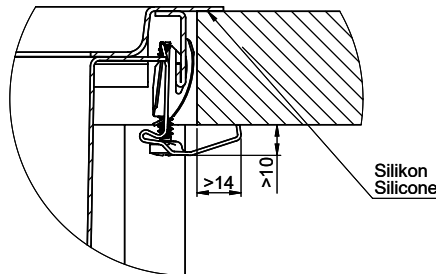
Foro per Pomelli tiranti e Pomelli pulsanti ø14
 Foro per Pomolo girevoli ø25



B-B (1 : 2)



X (1:1)



Für diese Dokumente und den darin dargestellten Gegenstand behalten wir uns alle Rechte vor. Verwendbar ist das Bildmaterial nur für den privaten Gebrauch. Die Weitergabe oder die Herstellung von Kopien ohne schriftliche Zustimmung ist verboten. © Copyright 2024 Suter Inox AG. Alle Rechte vorbehalten.