

Daneo DAN 110-50IF

> Weblink



Montaggio
Lavelli a filo top / Lavelli sopra piano

Modello
DAN 110-50IF

Materiale
Acciaio inox 18/10

N. di articolo
10.103.964.00

Dimensioni base
55 cm

Piletta
3½" Tipo

Finitura
Opaco

Prezzo in CHF
2'117.- IVA esclusa

Dimensioni lavello
500x400x190mm

Raggi d'angolo
22 mm

Scolatoio
Sinistra

Tecnologia di scarico e troppopieno



Griglietta - tipo S

Placchetta di troppopieno a ribalta

Premontaggio della piletta

Montaggio della piletta in fabbrica

Distributore - opzioni di montaggio

Posizione a scelta

Tecnologia di scarico e troppopieno

Pomolo inclusi

Prezzi (aggiornati al 06.05.26 / IVA esclusa)

Modello	Materiale	Piletta	Scolatoio	N. di articolo	Prezzo in CHF	
Daneo DAN 110-50IF	Acciaio inox 18/10, Opaco	3½" Tipo	Sinistra	10.103.964.00	2'117.-	> Weblink
		3½" Tipo	Destra	10.103.965.00	2'117.-	> Weblink
		3½" Salvaspazio	Sinistra	10.103.981.00	2'158.-	> Weblink
		3½" Salvaspazio	Destra	10.103.982.00	2'158.-	> Weblink
		3½" TouchFlow	Sinistra	10.103.962.00	2'356.-	> Weblink
		3½" TouchFlow	Destra	10.103.963.00	2'356.-	> Weblink

Descrizione del prodotto

1 versione di prodotto, 2 metodi di montaggio

I modelli IF presentano un grande vantaggio: possono essere posati sia a filo top che sopra piano.

Montaggio a filo top: Consiglio per la scelta del piano di lavoro

Consigliamo il montaggio nei piani di lavoro in ceramica, granito, pietra artificiale (per es. Corian o Varicor) oppure in legno massiccio. Sconsigliamo la posa in pannelli di truciolato rivestiti.

Accessorio

Accessori opzionali



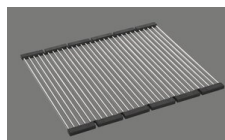
> Weblink
40.000.912.00 / CHF 106.-
Vaschetta, forato



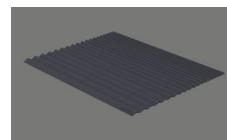
> Weblink
40.001.289.00 / CHF 106.-
Vaschetta, non forato



> Weblink
40.000.909.00 / CHF 151.-
Tagliere, in vetro, bianco



> Weblink
40.001.140.00 / CHF 125.-
Inox Pad



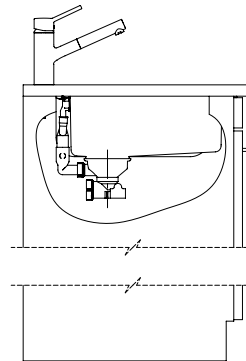
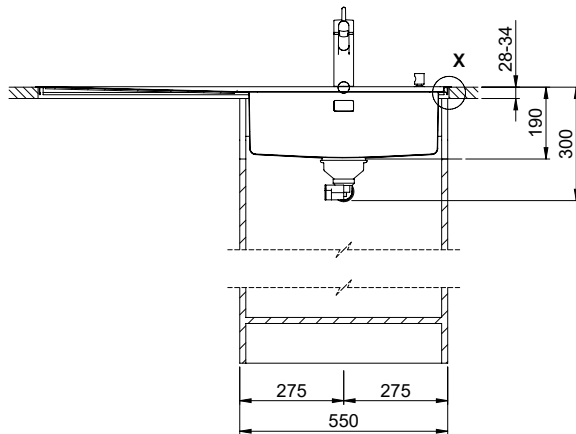
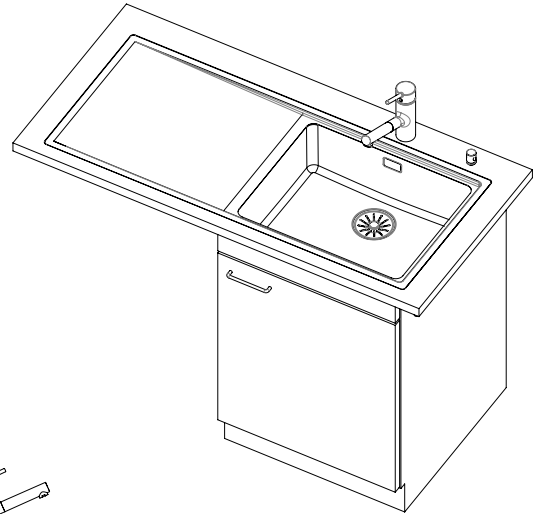
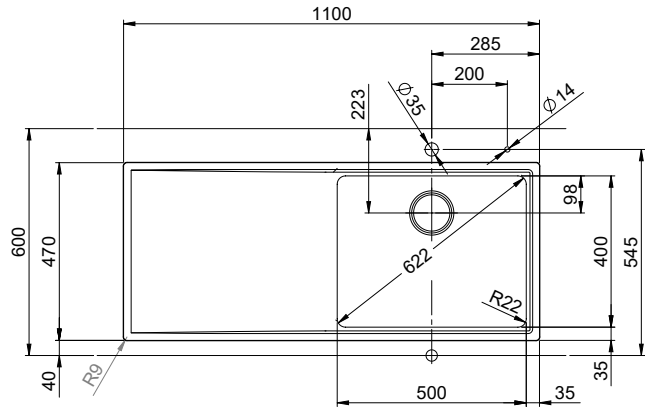
> Weblink
40.002.008.00 / CHF 51.-
Maro tappetino scolapiatti, Dark Grey

Daneo DAN 110-50IF

[> Weblink](#)

Ricambi

Qui trovate tutti gli accessori compatibili [> Weblink](#)



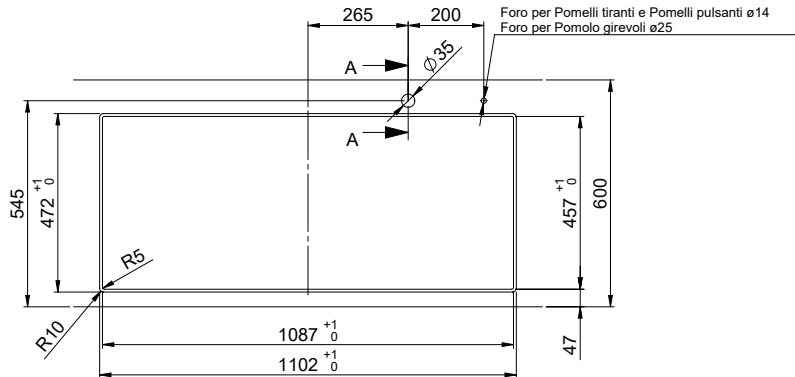
Für dieses Dokument und den darin dargestellten Gegenstand besitzen wir eine alle Rechte vor- / verwendung, Bezeichnung in
 dieser Verbindung sowie. Vorbehalten einer nachträglichen Änderung der Zeichnung. © Copyright 2020 Suter Inox AG. All rights reserved.

Daneo DAN 110-50IF sFlow Typ S, Tropfteil links
 Daneo DAN 110-50IF sFlow Typ S, égouttoir à gauche
 Daneo DAN 110-50IF sFlow Typ S, scolatoio a sinistra

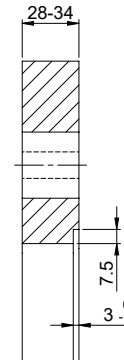
Bohrung für Zug- und Druckknöpfe ø14
 Bohrung für Drehknopf ø25

Trou pour boutons et Pousoirs de commande ø14
 Trou pour bouton rotatif ø25

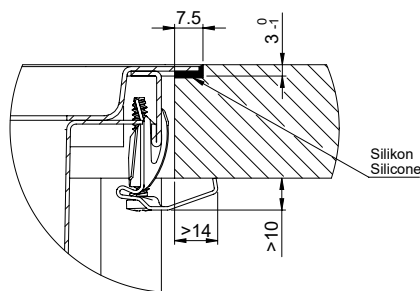
Foro per Pomelli tiranti e Pomelli pulsanti ø14
 Foro per Pomolo girevoli ø25



A-A (1 : 2)



X (1:1)



Vom flächenbündigen Einbau in beschichteten Spanplatten raten wir ab.
 Nous vous déconseillons le montage à fleur sur des panneaux de particules enduits.
 Sconsigliamo il montaggio a filo top in pannelli di truciolato laminato.

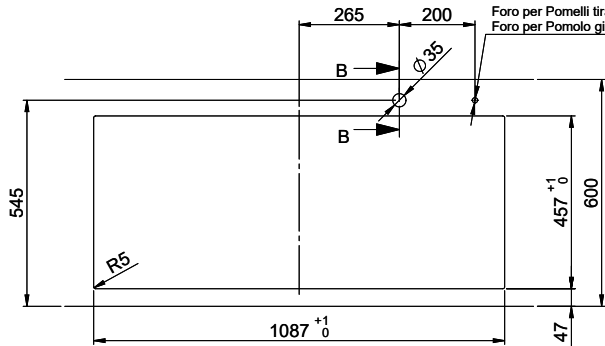
Daneo DAN 110-50IF

Ausschnitt für flach aufliegender Einbau:
Mesure de coupeure pour montage en appui:
Intaglio per montaggio soprapiano:

SUTER

Daneo DAN 110-50IF sFlow Typ S, Tropfteil links
 Daneo DAN 110-50IF sFlow Typ S, égouttoir à gauche
 Daneo DAN 110-50IF sFlow Typ S, scolatoio a sinistra

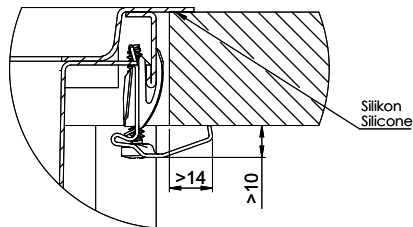
Bohrung für Zug- und Druckknöpfe ø14
 Bohrung für Drehknopf ø25
 Trou pour boutons et Pousoirs de commande ø14
 Trou pour bouton rotatif ø25
 Foro per Pomelli tiranti e Pomelli pulsanti ø14
 Foro per Pomolo girevoli ø25



B-B (1 : 2)



X (1:1)



Für dieses Dokument und den darin dargestellten Gegenstand behalten wir uns alle Rechte vor. Verwertbarkeit, Verbreitung und andere Rechte vorbehalten. © Copyright 2020 Suter Inox AG. Alle Rechte vorbehalten.