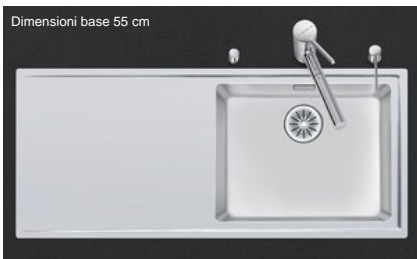


Daneo DAN 110-50IF

> Weblink



**Montaggio**  
Lavelli a filo top / Lavelli sopraiano

**Modello**  
DAN 110-50IF

**Materiale**  
Acciaio inox 18/10

**N. di articolo**  
10.103.981.00

**Dimensioni base**  
55 cm

**Piletta**  
3½" Salvaspazio

**Finitura**  
Opaco

**Prezzo in CHF**  
2'158.- IVA esclusa

**Dimensioni lavello**  
500x400x190mm

**Raggi d'angolo**  
22 mm

**Scolatoio**  
Sinistra

Tecnologia di scarico e troppopieno



Griglietta - tipo S



Placchetta di troppopieno a ribalta

Premontaggio della piletta

Montaggio della piletta in fabbrica

Distributore - opzioni di montaggio

Posizione a scelta

Tecnologia di scarico e troppopieno

Pomolo inclusi



Advant

Prezzi (aggiornati al 06.05.26 / IVA esclusa)

Modello	Materiale	Piletta	Scolatoio	N. di articolo	Prezzo in CHF	
Daneo DAN 110-50IF	Acciaio inox 18/10, Opaco	3½" Tipo	Sinistra	10.103.964.00	2'117.-	> Weblink
		3½" Tipo	Destra	10.103.965.00	2'117.-	> Weblink
		3½" Salvaspazio	Sinistra	10.103.981.00	2'158.-	> Weblink
		3½" Salvaspazio	Destra	10.103.982.00	2'158.-	> Weblink
		3½" TouchFlow	Sinistra	10.103.962.00	2'356.-	> Weblink
		3½" TouchFlow	Destra	10.103.963.00	2'356.-	> Weblink

Descrizione del prodotto

1 versione di prodotto, 2 metodi di montaggio

I modelli IF presentano un grande vantaggio: possono essere posati sia a filo top che sopraiano.

Montaggio a filo top: Consiglio per la scelta del piano di lavoro

Consigliamo il montaggio nei piani di lavoro in ceramica, granito, pietra artificiale (per es. Corian o Varicor) oppure in legno massiccio. Sconsigliamo la posa in pannelli di truciolato rivestiti.

Accessorio

Accessori opzionali



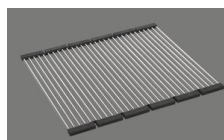
> Weblink  
40.000.912.00 / CHF 106.-  
Vaschetta, forato



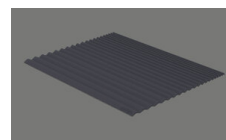
> Weblink  
40.001.289.00 / CHF 106.-  
Vaschetta, non forato



> Weblink  
40.000.909.00 / CHF 151.-  
Tagliere, in vetro, bianco



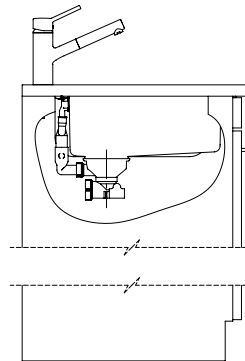
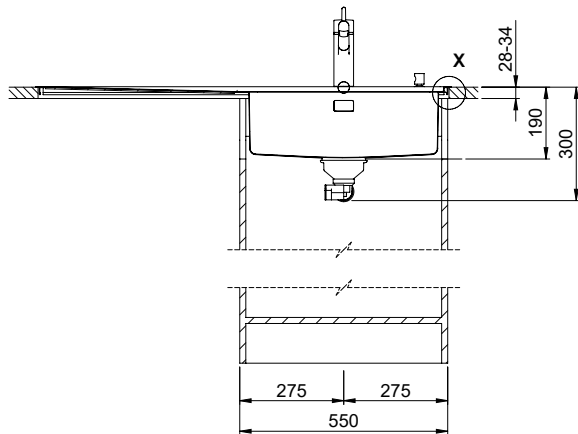
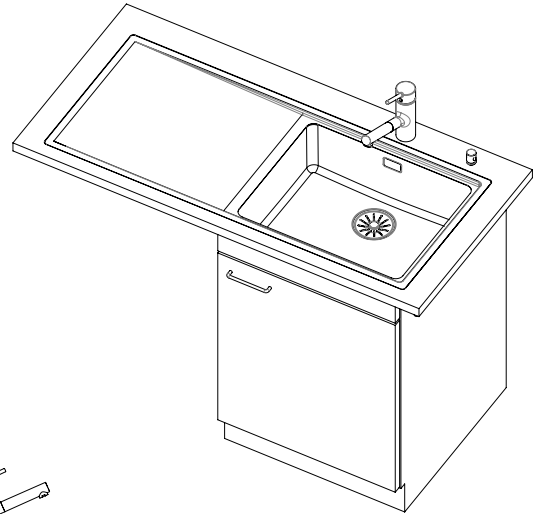
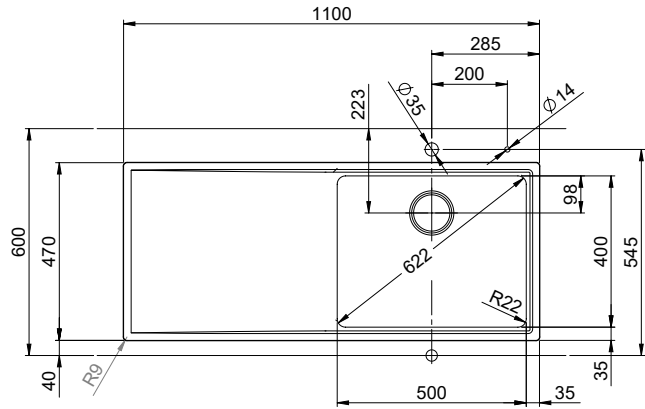
> Weblink  
40.001.140.00 / CHF 125.-  
Inox Pad



> Weblink  
40.002.008.00 / CHF 51.-  
Maro tappetino scolapiatti, Dark Grey

Ricambi

Qui trovate tutti gli accessori compatibili > Weblink



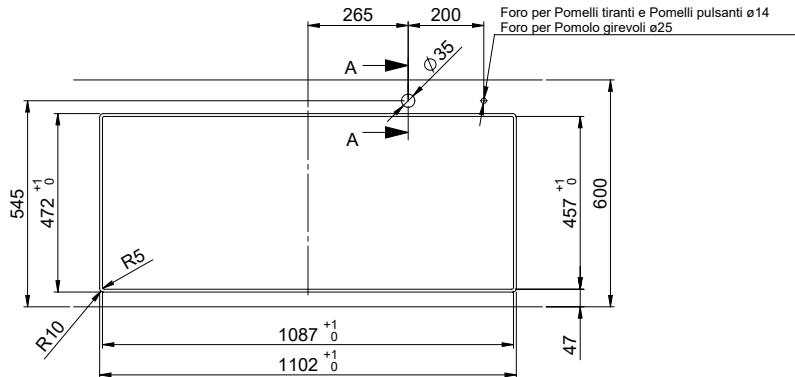
Für dieses Dokument und den darin dargestellten Gegenstand behalten wir uns alle Rechte vor. Vervielfältigung, Verbreitung, auch auszugsweise, ist ohne schriftliche Genehmigung der Suter AG. Copyright 2020 Suter AG. All rights reserved.

Daneo DAN 110-50IF sFlow Typ S, Tropfteil links  
 Daneo DAN 110-50IF sFlow Typ S, égouttoir à gauche  
 Daneo DAN 110-50IF sFlow Typ S, scolatoio a sinistra

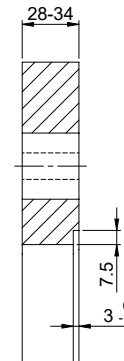
Bohrung für Zug- und Druckknöpfe ø14  
 Bohrung für Drehknopf ø25

Trou pour boutons et Pousoirs de commande ø14  
 Trou pour bouton rotatif ø25

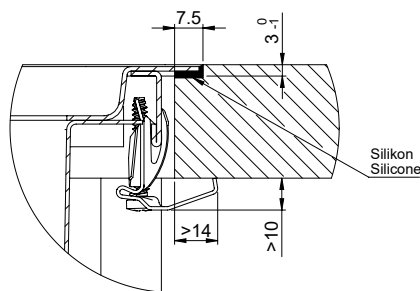
Foro per Pomelli tiranti e Pomelli pulsanti ø14  
 Foro per Pomolo girevoli ø25



A-A (1 : 2)



X (1:1)



Vom flächenbündigen Einbau in beschichteten Spanplatten raten wir ab.  
 Nous vous déconseillons le montage à fleur sur des panneaux de particules enduits.  
 Sconsigliamo il montaggio a filo top in pannelli di truciolato laminato.

# Daneo DAN 110-50IF

**Ausschnitt für flach aufliegender Einbau:**  
**Mesure de coupeure pour montage en appui:**  
**Intaglio per montaggio sopraiano:**



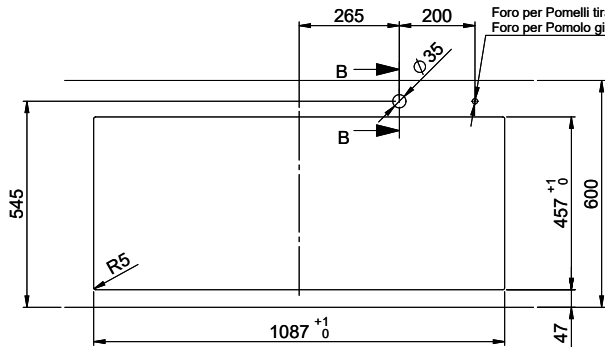
**Suter Inox AG**  
 Schlierenstrasse 25  
 CH-5116 Schwyzsch-Bad  
 +41 41 812 22 64-00  
 suter@schwyz.ch  
 suter.ch

Daneo DAN 110-50IF sFlow Typ S, Tropfteil links  
 Daneo DAN 110-50IF sFlow Typ S, égouttoir à gauche  
 Daneo DAN 110-50IF sFlow Typ S, scolatoio a sinistra

Bohrung für Zug- und Druckknöpfe ø14  
 Bohrung für Drehknopf ø25

Trou pour boutons et Pousoirs de commande ø14  
 Trou pour bouton rotatif ø25

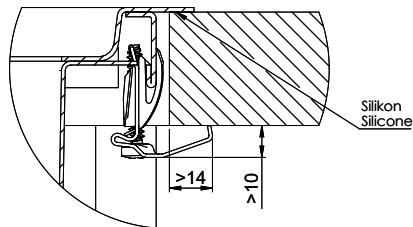
Foro per Pomelli tiranti e Pomelli pulsanti ø14  
 Foro per Pomolo girevoli ø25



**B-B (1 : 2)**



**X (1:1)**



Für dieses Dokument und den darin dargestellten Gegenstand behalten wir uns alle Rechte vor. Verwertbarkeit, Verbreitung und andere Rechte vorbehalten. © Copyright 2020 Suter Inox AG. Alle Rechte vorbehalten.