

Daneo DAN 110-50IF/A

> Weblink



Montaggio
Lavelli a filo top / Lavelli sopraiano

Modello
DAN 110-50IF/A

Materiale
Acciaio inox 18/10

N. di articolo
10.103.799.00

Dimensioni base
55 cm

Piletta
3½" TouchFlow

Finitura
Opaco

TRA
0.19

Prezzo in CHF
2'546.- IVA esclusa

Dimensioni lavello
500x400x190mm

Raggi d'angolo
22 mm

Scolatoio
Destra

Tecnologia di scarico e troppopieno



Griglietta - tipo S



Placchetta di troppopieno a ribalta TouchFlow

Premontaggio della piletta

Montaggio della piletta in fabbrica

Distributore - opzioni di montaggio

Tutti i modelli

Tecnologia di scarico e troppopieno

Pomolo inclusi

Prezzi (aggiornati al 21.06.26 / IVA esclusa)

Modello	Materiale	Piletta	Scolatoio	N. di articolo	Prezzo in CHF	
Daneo DAN 110-50IF/A	Acciaio inox 18/10, Opaco	3½" Tipo	Sinistra	10.103.800.00	2'307.-	> Weblink
		3½" Tipo	Destra	10.103.801.00	2'307.-	> Weblink
		3½" TouchFlow	Sinistra	10.103.798.00	2'546.-	> Weblink
		3½" TouchFlow	Destra	10.103.799.00	2'546.-	> Weblink

Descrizione del prodotto

1 versione di prodotto, 2 metodi di montaggio

I modelli IF presentano un grande vantaggio: possono essere posati sia a filo top che sopraiano.

Montaggio a filo top: Consiglio per la scelta del piano di lavoro

Consigliamo il montaggio nei piani di lavoro in ceramica, granito, pietra artificiale (per es. Corian o Varicor) oppure in legno massiccio. Sconsigliamo la posa in pannelli di truciolato rivestiti.

Accessorio

Accessori opzionali



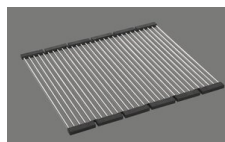
> Weblink
40.000.912.00 / CHF 106.-
Vaschetta, forato



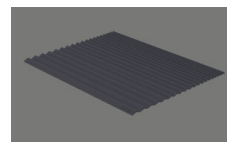
> Weblink
40.001.289.00 / CHF 106.-
Vaschetta, non forato



> Weblink
40.000.909.00 / CHF 151.-
Tagliere, in vetro, bianco



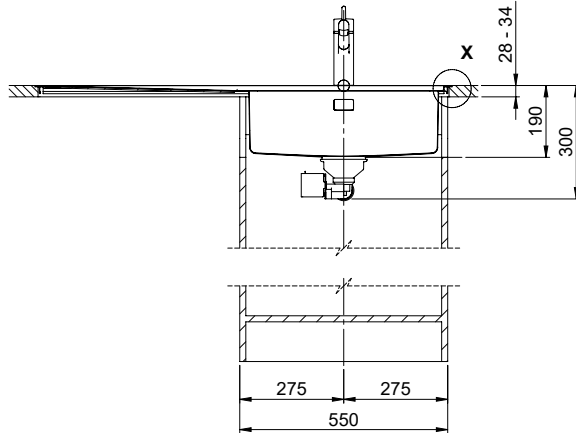
> Weblink
40.001.140.00 / CHF 125.-
Inox Pad



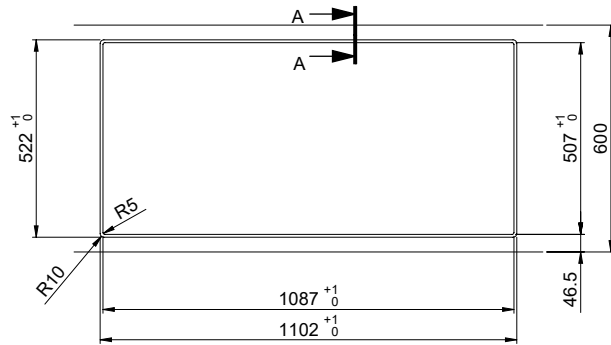
> Weblink
40.002.008.00 / CHF 51.-
Maro tappetino scolapiatti, Dark Grey

Ricambi

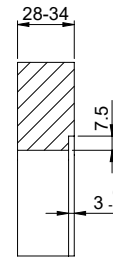
Qui trovate tutti gli accessori compatibili > Weblink



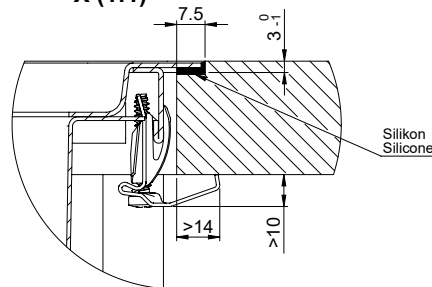
Für dieses Dokument und den darin dargestellten Gegenstand besitzen wir eine alle Rechte vor- / verwendung, Bezeichnung an
 Generelle Verwendung sowie Weitergabe ohne schriftliche Zustimmung der Hersteller. © Copyright 2020 Suter Inox AG. All rights reserved.



A-A (1 : 2)



X (1:1)



Vom flächenbündigen Einbau in beschichteten Spanplatten raten wir ab.
 Nous vous déconseillons le montage à fleur sur des panneaux de particules enduits.
 Sconsigliamo il montaggio a filo top in pannelli di truciolato laminato.

Für dieses Dokument und den darin abgesetzten Gegenstand behalten wir uns alle Rechte vor. Verwendföhrung, Belangung oder
 andere Verwendg ohne unsere schriftl. Zustimmung ist verboten. © Copyright 2020 Suter Inox AG. All rights reserved.

