

**Daneo DAN 18U + DAN 34U**

[> Weblink](#)



**Montaggio**  
Lavelli sottopiano  
**Modello**  
DAN 18U + DAN 34U  
**Materiale**  
Acciaio inox 18/10  
**N. di articolo**  
10.105.600.00

**Dimensioni base**  
60 cm  
**Piletta**  
3½" Tipo Desino  
3½" TouchFlow Desino  
**Finitura**  
Opaco  
**TRA**  
0.19  
**Prezzo in CHF**  
1'962.- IVA esclusa

**Dimensioni lavello**  
180x400x140mm  
**Raggi d'angolo**  
22 mm

**Tecnologia di scarico e troppopieno**

**Premontaggio della piletta**



Desino: Scarico coperto con griglietta inferiore - tipo M



Tipo Desino: Scarico coperto con griglietta inferiore - tipo M



Placchetta di troppopieno a ribalta TouchFlow



Placchetta di troppopieno a ribalta

**Tecnologia di scarico e troppopieno**

**Prezzi (aggiornati al 06.05.26 / IVA esclusa)**

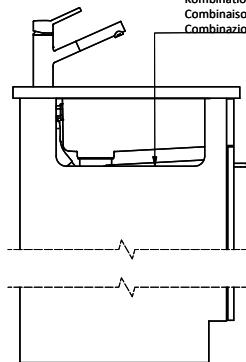
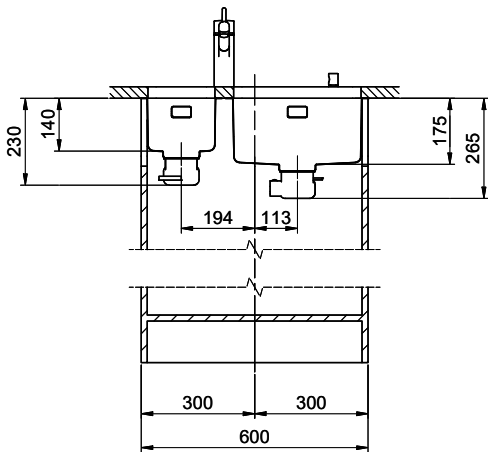
Modello	Materiale	Piletta	N. di articolo	Prezzo in CHF	
Daneo DAN 18U + DAN 34U	Acciaio inox 18/10, Opaco	3½" Tipo Desino	10.105.602.00	1'752.-	<a href="#">&gt; Weblink</a>
		3½" Salvaspazio Desino	10.105.601.00	1'752.-	<a href="#">&gt; Weblink</a>
		3½" TouchFlow Desino	10.105.600.00	1'962.-	<a href="#">&gt; Weblink</a>

**Ricambi**

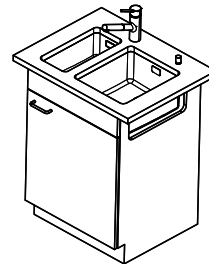
Qui trovate tutti gli accessori compatibili [> Weblink](#)

# Daneo DAN 18U + DAN 34U Desino

Masse / Ausschnittkontur  
 Dimensions / contour de découpe  
 Dimensioni / contorno dell'apertura



Kombination DAN 18 + DAN 34: Erfordert beidseitigen Ausschnitt der Korpuswand.  
 Combinaison DAN 18 + DAN 34: Exige la découpe de la paroi de l'élément des deux côtés.  
 Combinazione DAN 18 + DAN 34: Richiede un intaglio della parete dell'armadio su entrambi i lati.



Für dieses Dokument und die darin abgezeichneten Gegenstände behalten wir uns alle Rechte vor. Verwendet dieses Dokument ohne schriftliche Zustimmung der Suter. © Copyright 2020 Suter Inox AG. All rights reserved.