

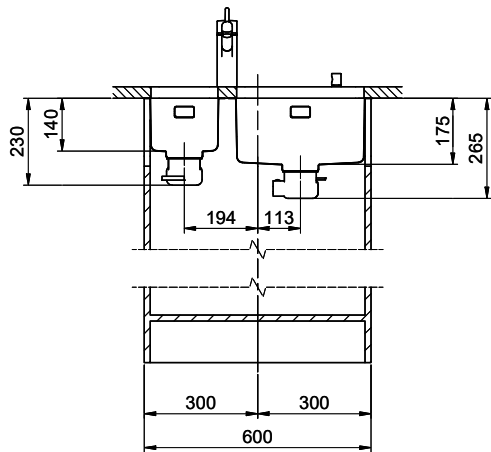
Daneo DAN 18U + DAN 34U Desino

Masse / Ausschnittkontur
 Dimensions / contour de découpe
 Dimensioni / contorno dell'apertura



Bohrung für Zug- und Druckknöpfe Ø14
 Bohrung für Drehknopf Ø25
 Trou pour boutons et Pousoirs de commande Ø14
 Trou pour bouton rotatif Ø25
 Foro per Pomelli tiranti e Pomelli pulsanti Ø14
 Foro per Pomolo girevoli Ø25

Für dieses Dokument und der darin abgezeichneten Gegenstände behalten wir uns alle Rechte vor. Verwendungs-Beispiele sind ohne Gewährleistung. Dieses Dokument ist ein technisches Dokument. © Copyright 2020 Suter Inox AG. All rights reserved.



Kombination DAN 18 + DAN 34: Erfordert beidseitigen Ausschnitt der Korpuswand.
 Combinaison DAN 18 + DAN 34: Exige la découpe de la paroi de l'élément des deux côtés.
 Combinazione DAN 18 + DAN 34: Richiede un intaglio della parete dell'armadio su entrambi i lati.

