

Daneo DAN 18U + DAN 34U

[> Weblink](#)**Montaggio**

Lavelli sottopiano

Modello

DAN 18U + DAN 34U

Materiale

Acciaio inox 18/10

N. di articolo

10.105.602.00

Dimensioni base

60 cm

Piletta

3½" Tipo Desino

Finitura

Opaco

Prezzo in CHF

1'752.- IVA esclusa

Dimensioni lavello

180x400x140mm

Raggi d'angolo

22 mm

Tecnologia di scarico e troppopieno

Tipo Desino: Scarico coperto con griglietta inferiore - tipo M



Placchetta di troppopieno a ribalta

Premontaggio della piletta

Premontaggio della piletta in fabbrica

Distributore - opzioni di montaggio

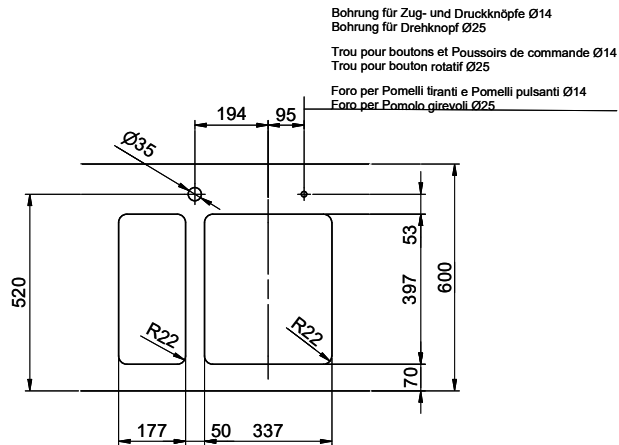
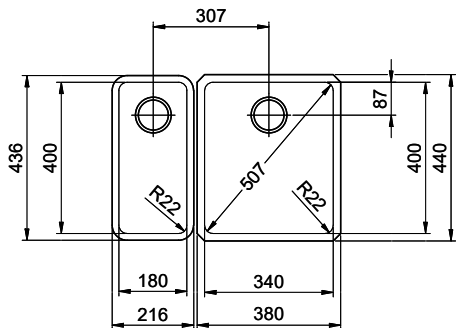
Posizione a scelta

Tecnologia di scarico e troppopieno**Prezzi (aggiornati al 21.06.26 / IVA esclusa)**

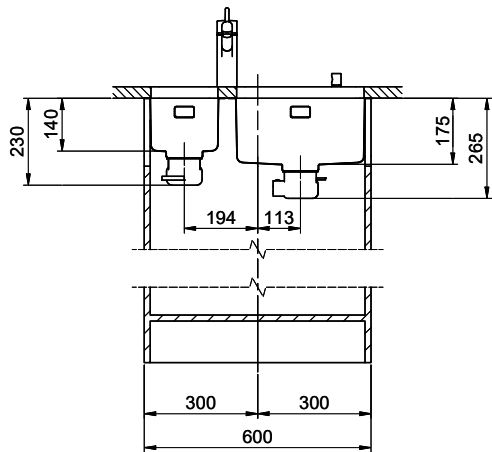
Modello	Materiale	Piletta	N. di articolo	Prezzo in CHF	
Daneo DAN 18U + DAN 34U	Acciaio inox 18/10, Opaco	3½" Tipo Desino	10.105.602.00	1'752.-	> Weblink
		3½" Salvaspazio Desino	10.105.601.00	1'752.-	> Weblink
		3½" TouchFlow Desino	10.105.600.00	1'962.-	> Weblink

Ricambi

Qui trovate tutti gli accessori compatibili [> Weblink](#)



Bohrung für Zug- und Druckknöpfe Ø14
 Bohrung für Drehknopf Ø25
 Trou pour boutons et Pousoirs de commande Ø14
 Trou pour bouton rotatif Ø25
 Foro per Pomelli tiranti e Pomelli pulsanti Ø14
 Foro per Pomolo girevoli Ø25



Kombination DAN 18 + DAN 34: Erfordert beidseitigen Ausschnitt der Korpuswand.
 Combinaison DAN 18 + DAN 34: Exige la découpe de la paroi de l'élément des deux côtés.
 Combinazione DAN 18 + DAN 34: Richiede un intaglio della parete dell'armadio su entrambi i lati.

