

Daneo DAN 34U

> Weblink



Montaggio
Lavelli sottopiano
Modello
DAN 34U
Materiale
Acciaio inox 18/10
N. di articolo
10.103.789.00

Dimensioni base
40 cm
Piletta
3½" TouchFlow
Finitura
Opaco
TRA
0.19
Prezzo in CHF
941.- IVA esclusa

Dimensioni lavello
340x400x175mm
Raggi d'angolo
22 mm

Tecnologia di scarico e troppopieno



Griglietta - tipo S



Placchetta di troppopieno a ribalta TouchFlow

Preinstallazione della piletta

Montaggio della piletta in fabbrica

Distributore - opzioni di montaggio

Posizione a scelta

Tecnologia di scarico e troppopieno

Pomolo inclusi

Prezzi (aggiornati al 21.06.26 / IVA esclusa)

Modello	Materiale	Piletta	N. di articolo	Prezzo in CHF	
Daneo DAN 34U	Acciaio inox 18/10, Opaco	3½" Tipo	10.103.791.00	702.-	> Weblink
		3½" Salvaspazio	10.103.790.00	743.-	> Weblink
		3½" TouchFlow	10.103.789.00	941.-	> Weblink

Descrizione del prodotto

Combinazione DAN 18U + DAN 34U: Richiede un intaglio della parete dell'armadio su entrambi i lati, per DAN 18U un intaglio allargato.

Accessorio

Accessori opzionali



> Weblink
40.000.912.00 / CHF 106.-
Vaschetta, forato



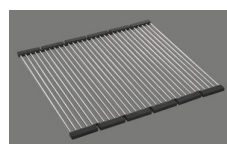
> Weblink
40.001.289.00 / CHF 106.-
Vaschetta, non forato



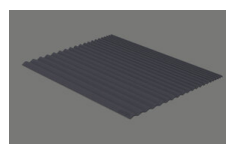
> Weblink
40.000.909.00 / CHF 151.-
Tagliere, in vetro, bianco



> Weblink
40.001.277.00 / CHF 151.-
Tagliere, sintetico



> Weblink
40.001.138.00 / CHF 125.-
Inox Pad



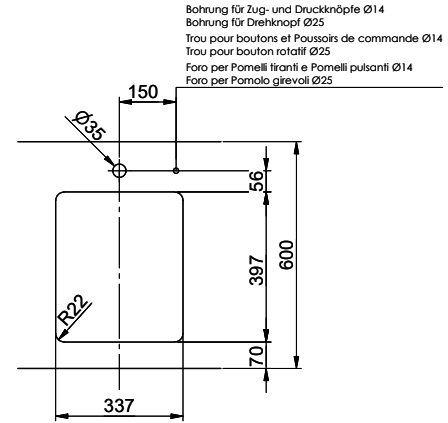
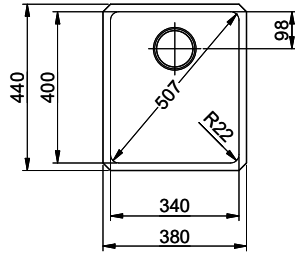
> Weblink
40.002.008.00 / CHF 51.-
Maro tappetino scolapiatti, Dark Grey

Ricambi

Qui trovate tutti gli accessori compatibili > Weblink

Daneo DAN 34U

Masse / Ausschnittkontur
 Dimensions / contour de découpe
 Dimensioni / contorno dell'apertura



Bohrung für Zug- und Druckknöpfe Ø14
 Bohrung für Drehknopf Ø25
 Trou pour boutons et Pousoirs de commande Ø14
 Trou pour bouton rotatif Ø25
 Foro per Pomelli tiranti e Pomelli pulsanti Ø14
 Foro per Pomello girevoli Ø25

