

## Daneo DAN 40IF/A

[> Weblink](#)**Montaggio**

Lavelli a filo top / Lavelli sopraiano

**Modello**

DAN 40IF/A

**Materiale**

Acciaio inox 18/10

**N. di articolo**

10.104.807.00

**Dimensioni base**

45 cm

**Piletta**

3½" Tipo

**Finitura**

Opaco

**Prezzo in CHF**

1'334.- IVA esclusa

**Dimensioni lavello**

400x400x175mm

**Raggi d'angolo**

22 mm

**Tecnologia di scarico e troppopieno**

Griglietta - tipo S



Placchetta di troppopieno a ribalta

**Premontaggio della piletta**

Montaggio della piletta in fabbrica

**Distributore - opzioni di montaggio**

Tutti i modelli

**Tecnologia di scarico e troppopieno****Pomolo inclusi****Prezzi (aggiornati al 07.05.26 / IVA esclusa)**

Modello	Materiale	Piletta	N. di articolo	Prezzo in CHF	
Daneo DAN 40IF/A	Acciaio inox 18/10, Opaco	3½" Tipo	10.104.807.00	1'334.-	<a href="#">&gt; Weblink</a>
		3½" TouchFlow	10.104.806.00	1'573.-	<a href="#">&gt; Weblink</a>

**Descrizione del prodotto****1 versione di prodotto, 2 metodi di montaggio**

I modelli IF presentano un grande vantaggio: possono essere posati sia a filo top che sopraiano.

**Montaggio a filo top: Consiglio per la scelta del piano di lavoro**

Consigliamo il montaggio nei piani di lavoro in ceramica, granito, pietra artificiale (per es. Corian o Varicor) oppure in legno massiccio. Sconsigliamo la posa in pannelli di truciolato rivestiti.

**Accessorio**

## Accessori opzionali



[> Weblink](#)  
40.000.912.00 / CHF  
106.-  
Vaschetta, forato



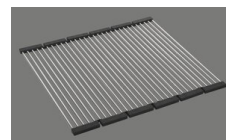
[> Weblink](#)  
40.001.289.00 / CHF  
106.-  
Vaschetta, non forato



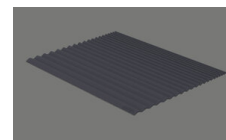
[> Weblink](#)  
40.000.909.00 / CHF  
151.-  
Tagliere, in vetro, bianco



[> Weblink](#)  
40.001.277.00 / CHF  
151.-  
Tagliere, sintetico

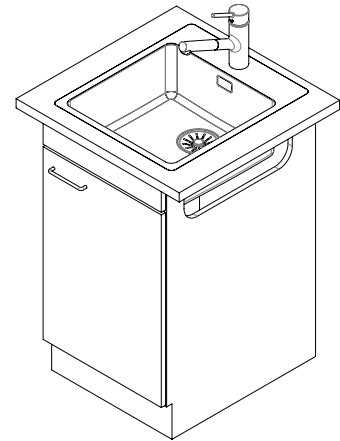
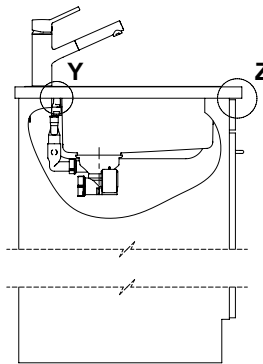
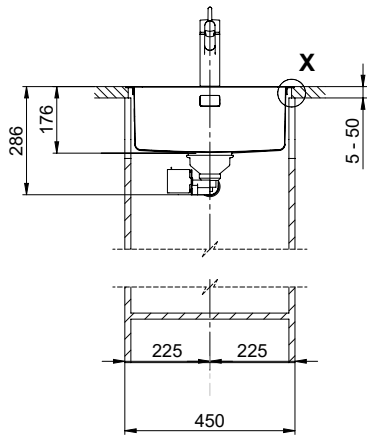
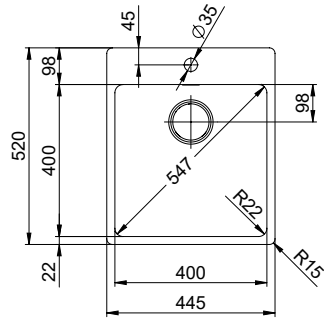


[> Weblink](#)  
40.001.138.00 / CHF  
125.-  
Inox Pad

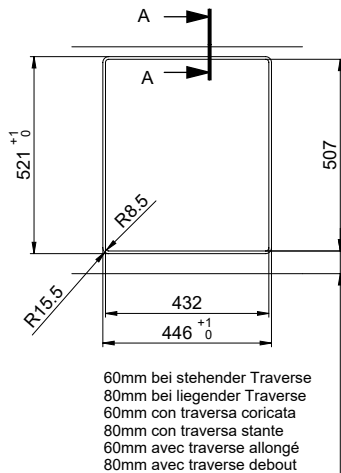


[> Weblink](#)  
40.002.008.00 / CHF 51.-  
Maro tappetino  
scolapiatti, Dark Grey

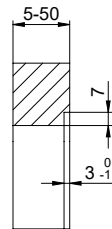
**Ricambi**Qui trovate tutti gli accessori compatibili [> Weblink](#)



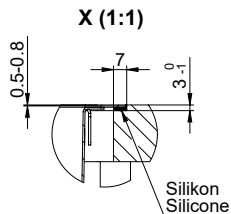
Für dieses Dokument und den darin dargestellten Gegenstand behalten wir uns alle Rechte vor. Verwendung, Beibehaltung an  
 anderen Stellen, Vervielfältigung, Verbreitung, auch auszugsweise, ist ohne schriftliche Genehmigung der Suter AG. Copyright 2020 Suter AG. All rights reserved.



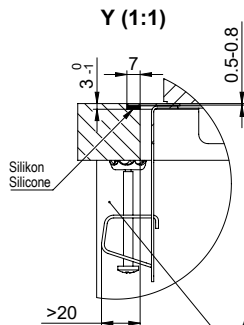
A-A (1 : 2)



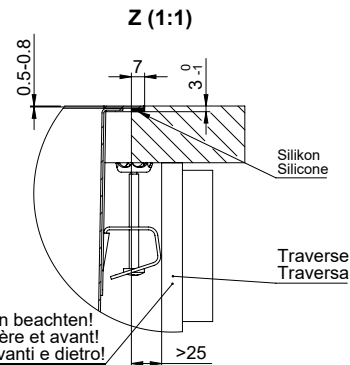
60mm bei stehender Traverse  
 80mm bei liegender Traverse  
 60mm con traversa coricata  
 80mm con traversa stante  
 60mm avec traverse allongé  
 80mm avec traverse debout



X (1:1)



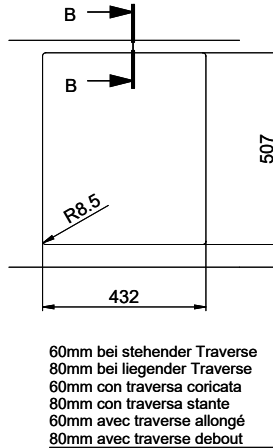
Y (1:1)



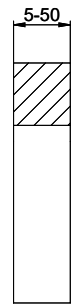
Z (1:1)

Achtung: Traverse vorne und hinten beachten!  
 Attention: respecter la traverse arrière et avant!  
 Attenzione: rispettare la traversa avanti e dietro!

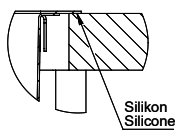
Vom flächenbündigen Einbau in beschichteten Spanplatten raten wir ab.  
 Nous vous déconseillons le montage à fleur sur des panneaux de particules enduits.  
 Sconsigliamo il montaggio a filo top in pannelli di truciolato laminato.



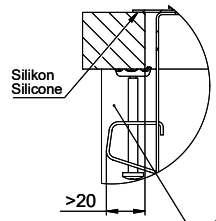
B-B (1 : 2)



X (1:1)

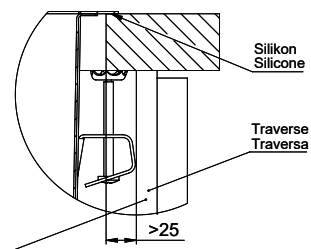


Y (1:1)



Achtung: Traverse vorne und hinten beachten!  
 Attention: respecter la traverse arrière et avant!  
 Attenzione: rispettare la traversa avanti e dietro!

Z (1:1)



Für diese Dokumente und den dargestellten Gegenstand behalten wir uns alle Rechte vor. Verantwortliche Behörde ist die  
 Gemeinde Vörsching, wobei für eine mögliche Zustimmung der Vorzeichen: © Copyright 2020 Suter Inox AG, Vörsching, Schweiz.