

Daneo DAN 40U

> Weblink



**Montaggio**  
Lavelli sottopiano  
**Modello**  
DAN 40U  
**Materiale**  
Acciaio inox 18/10  
**N. di articolo**  
10.104.635.00

**Dimensioni base**  
45 cm  
**Piletta**  
3½" Salvaspazio Desino  
**Finitura**  
Opaco  
**Prezzo in CHF**  
925.- IVA esclusa

**Dimensioni lavello**  
400x400x175mm  
**Raggi d'angolo**  
22 mm

Tecnologia di scarico e troppopieno



Desino: Scarico coperto con griglietta inferiore - tipo M



Placchetta di troppopieno a ribalta

Premontaggio della piletta

Premontaggio della piletta in fabbrica

Distributore - opzioni di montaggio

Posizione a scelta

Tecnologia di scarico e troppopieno

Pomolo inclusi



Advant

Prezzi (aggiornati al 21.06.26 / IVA esclusa)

Modello	Materiale	Piletta	N. di articolo	Prezzo in CHF	
Daneo DAN 40U	Acciaio inox 18/10, Opaco	3½" Tipo Desino	10.105.606.00	925.-	> Weblink
		3½" Salvaspazio Desino	10.104.635.00	925.-	> Weblink
		3½" TouchFlow Desino	10.104.634.00	1'135.-	> Weblink
		3½" eFlow Desino	10.104.665.00	1'250.-	> Weblink

Descrizione del prodotto

La griglietta per lo scarico Desino è lavabile in lavastoviglie e può essere pulita completamente o separatamente fino a una temperatura massima di 65 °C.

Accessorio

Accessori opzionali



> Weblink  
40.000.912.00 / CHF 106.-  
Vaschetta, forato



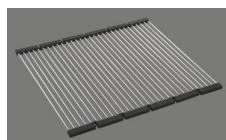
> Weblink  
40.001.289.00 / CHF 106.-  
Vaschetta, non forato



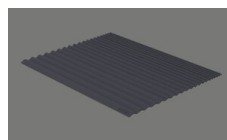
> Weblink  
40.000.909.00 / CHF 151.-  
Tagliere, in vetro, bianco



> Weblink  
40.001.277.00 / CHF 151.-  
Tagliere, sintetico



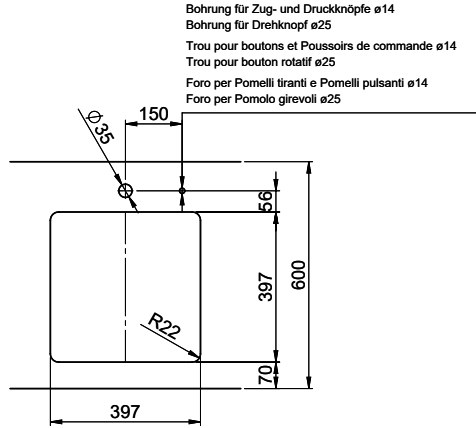
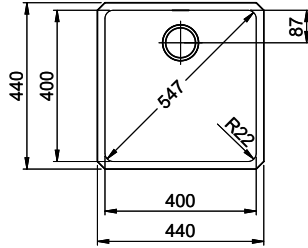
> Weblink  
40.001.138.00 / CHF 125.-  
Inox Pad



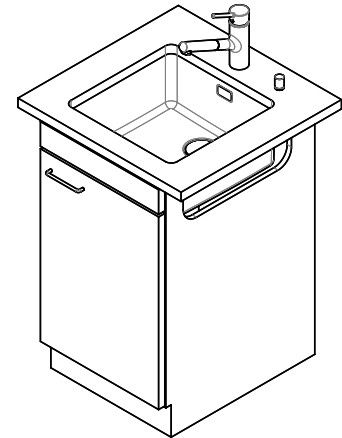
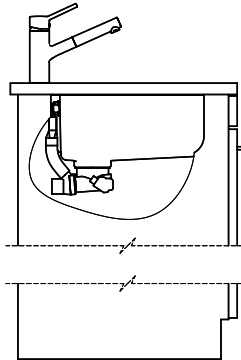
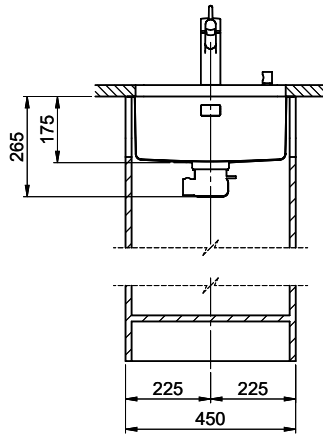
> Weblink  
40.002.008.00 / CHF 51.-  
Maro tappetino scolapiatti, Dark Grey

Ricambi

Qui trovate tutti gli accessori compatibili > Weblink



Bohrung für Zug- und Druckknöpfe ø14  
 Bohrung für Drehknopf ø25  
 Trou pour boutons et Pousoirs de commande ø14  
 Trou pour bouton rotatif ø25  
 Foro per Pomelli tiranti e Pomelli pulsanti ø14  
 Foro per Pomolo girevoli ø25



Für dieses Dokument und den darin dargestellten Gegenstand behalten wir uns alle Rechte vor. Vervielfältigung, Verbreitung, auch auszugsweise, ist ohne schriftliche Zustimmung der Erfinder. © Copyright 2020 Suter Inox AG. Alle Rechte vorbehalten.