

Daneo DAN 45U

> Weblink



**Montaggio**  
Lavelli sottopiano  
**Modello**  
DAN 45U  
**Materiale**  
Acciaio inox 18/10  
**N. di articolo**  
10.103.535.00

**Dimensioni base**  
50 cm  
**Piletta**  
3½" TouchFlow  
**Finitura**  
Opaco  
**TRA**  
0.19  
**Prezzo in CHF**  
993.- IVA esclusa

**Dimensioni lavello**  
450x400x175mm  
**Raggi d'angolo**  
22 mm

Tecnologia di scarico e troppopieno

Premontaggio della piletta

Montaggio della piletta in fabbrica

Tecnologia di scarico e troppopieno

Pomolo inclusi



Griglietta - tipo S



Placchetta di troppopieno a ribalta TouchFlow

Distributore - opzioni di montaggio

Posizione a scelta

Prezzi (aggiornati al 21.06.26 / IVA esclusa)

Modello	Materiale	Piletta	N. di articolo	Prezzo in CHF	
Daneo DAN 45U	Acciaio inox 18/10, Opaco	3½" Tipo	10.103.537.00	754.-	> Weblink
		3½" Salvaspazio	10.103.536.00	795.-	> Weblink
		3½" TouchFlow	10.103.535.00	993.-	> Weblink

Accessorio

Accessori opzionali



> Weblink  
40.000.912.00 / CHF 106.-  
Vaschetta, forato



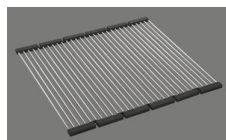
> Weblink  
40.001.289.00 / CHF 106.-  
Vaschetta, non forato



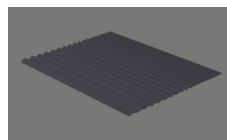
> Weblink  
40.000.909.00 / CHF 151.-  
Tagliere, in vetro, bianco



> Weblink  
40.001.277.00 / CHF 151.-  
Tagliere, sintetico



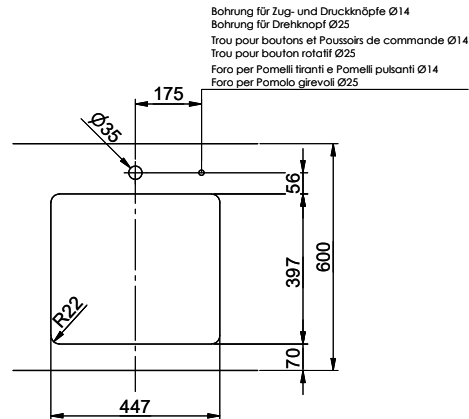
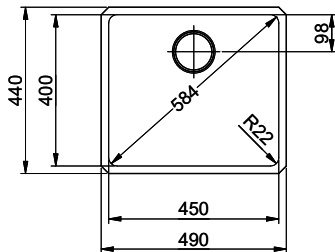
> Weblink  
40.001.138.00 / CHF 125.-  
Innox Pad



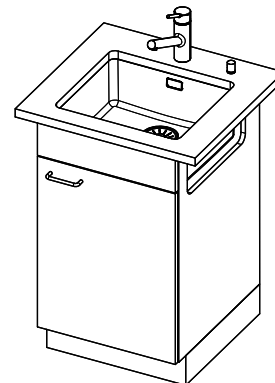
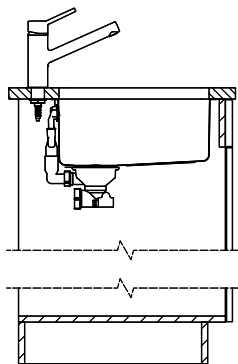
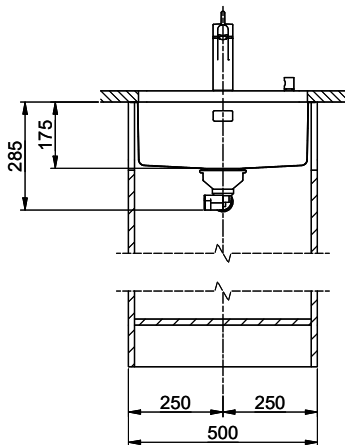
> Weblink  
40.002.008.00 / CHF 51.-  
Maro tappetino scolapiatti, Dark Grey

Ricambi

Qui trovate tutti gli accessori compatibili > Weblink



Bohrung für Zug- und Druckknöpfe Ø14  
 Bohrung für Drehknopf Ø25  
 Trou pour boutons et Pousoirs de commande Ø14  
 Trou pour bouton rotatif Ø25  
 Foro per Pomelli tiranti e Pomelli pulsanti Ø14  
 Foro per Pomolo grevilli Ø25



Für diese Zeichnung sind die angegebenen Gegenstände bestellbar. Bitte beachten: Wenn die Zeichnung Bestätigung anfordert, bitte die Zeichnung mit den angegebenen Zeichnungsdaten versehen. © Copyright 2020 Suter Inox AG. Alle Rechte vorbehalten.