

Daneo DAN 45U

> Weblink



Montaggio
Lavelli sottopiano
Modello
DAN 45U
Materiale
Acciaio inox 18/10
N. di articolo
10.103.537.00

Dimensioni base
50 cm
Piletta
3½" Tipo
Finitura
Opaco
Prezzo in CHF
754.- IVA esclusa

Dimensioni lavello
450x400x175mm
Raggi d'angolo
22 mm

Tecnologia di scarico e troppopieno



Griglietta - tipo S



Placchetta di troppopieno a ribalta

Premontaggio della piletta

Montaggio della piletta in fabbrica

Distributore - opzioni di montaggio

Posizione a scelta

Tecnologia di scarico e troppopieno

Pomolo inclusi

Prezzi (aggiornati al 24.06.26 / IVA esclusa)

Modello	Materiale	Piletta	N. di articolo	Prezzo in CHF	
Daneo DAN 45U	Acciaio inox 18/10, Opaco	3½" Tipo	10.103.537.00	754.-	> Weblink
		3½" Salvaspazio	10.103.536.00	795.-	> Weblink
		3½" TouchFlow	10.103.535.00	993.-	> Weblink

Accessorio

Accessori opzionali



> Weblink
40.000.912.00 / CHF 106.-
Vaschetta, forato



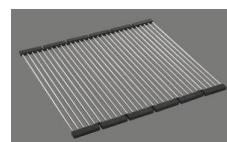
> Weblink
40.001.289.00 / CHF 106.-
Vaschetta, non forato



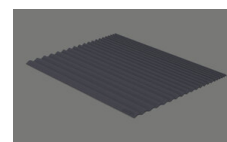
> Weblink
40.000.909.00 / CHF 151.-
Tagliere, in vetro, bianco



> Weblink
40.001.277.00 / CHF 151.-
Tagliere, sintetico



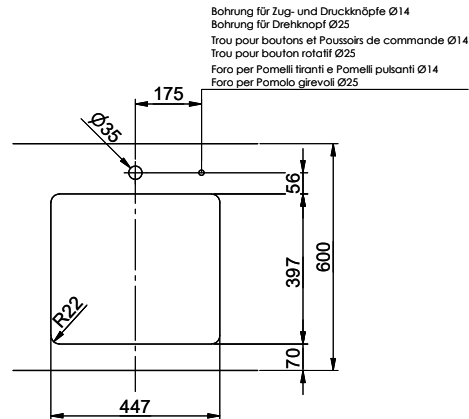
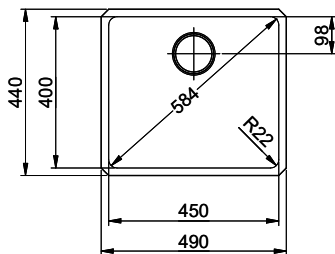
> Weblink
40.001.138.00 / CHF 125.-
Inox Pad



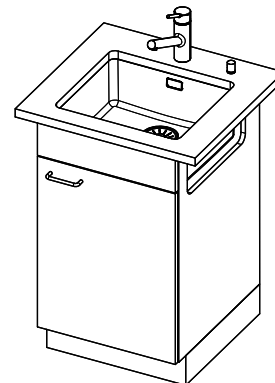
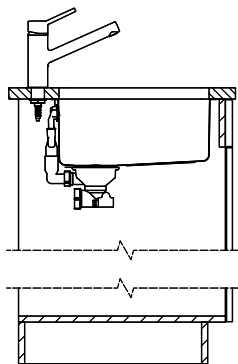
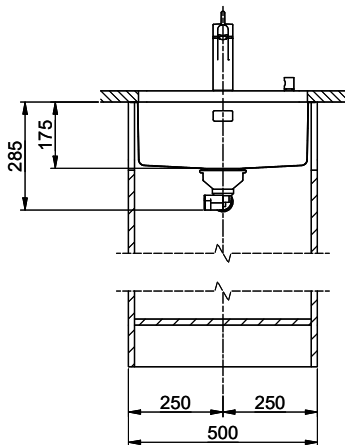
> Weblink
40.002.008.00 / CHF 51.-
Maro tappetino scolapiatti, Dark Grey

Ricambi

Qui trovate tutti gli accessori compatibili > Weblink



Bohrung für Zug- und Druckknöpfe Ø14
 Bohrung für Drehknopf Ø25
 Trou pour boutons et Pousoirs de commande Ø14
 Trou pour bouton rotatif Ø25
 Foro per Pomelli tiranti e Pomelli pulsanti Ø14
 Foro per Pomolo grevilli Ø25



Für diese Zeichnung sind die angegebenen Gegenstände beschaffen zu sein. Bei einer Verweigerung, Bekämpfung an dieser Stelle, Fortsetzung dieses Patents, ohne unsere Zustimmung, ist verboten. © Copyright 2020 Suter Inox AG. All rights reserved.