

Daneo DAN 45U

> Weblink



**Montaggio**  
Lavelli sottopiano  
**Modello**  
DAN 45U  
**Materiale**  
Acciaio inox 18/10  
**N. di articolo**  
10.105.610.00

**Dimensioni base**  
50 cm  
**Piletta**  
3½" Tipo Desino  
**Finitura**  
Opaco  
**Prezzo in CHF**  
935.- IVA esclusa

**Dimensioni lavello**  
450x400x175mm  
**Raggi d'angolo**  
22 mm

Tecnologia di scarico e troppopieno



Tipo Desino: Scarico coperto con griglietta inferiore - tipo M



Placchetta di troppopieno a ribalta

Premontaggio della piletta

Premontaggio della piletta in fabbrica

Distributore - opzioni di montaggio

Posizione a scelta

Tecnologia di scarico e troppopieno

Prezzi (aggiornati al 20.06.26 / IVA esclusa)

Modello	Materiale	Piletta	N. di articolo	Prezzo in CHF	
Daneo DAN 45U	Acciaio inox 18/10, Opaco	3½" Tipo Desino	10.105.610.00	935.-	> Weblink
		3½" Salvaspazio Desino	10.104.637.00	935.-	> Weblink
		3½" TouchFlow Desino	10.104.636.00	1'145.-	> Weblink
		3½" eFlow Desino	10.104.666.00	1'260.-	> Weblink

Descrizione del prodotto

La griglietta per lo scarico Desino è lavabile in lavastoviglie e può essere pulita completamente o separatamente fino a una temperatura massima di 65 °C.

Accessorio

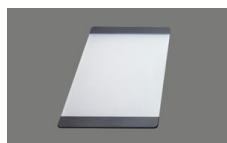
Accessori opzionali



> Weblink  
40.000.912.00 / CHF 106.-  
Vaschetta, forato



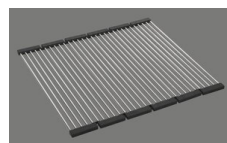
> Weblink  
40.001.289.00 / CHF 106.-  
Vaschetta, non forato



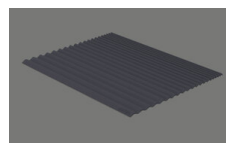
> Weblink  
40.000.909.00 / CHF 151.-  
Tagliere, in vetro, bianco



> Weblink  
40.001.277.00 / CHF 151.-  
Tagliere, sintetico



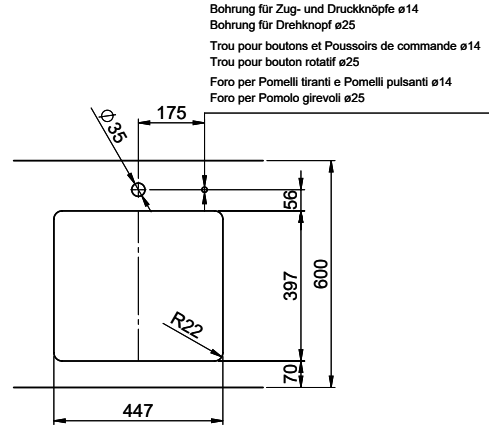
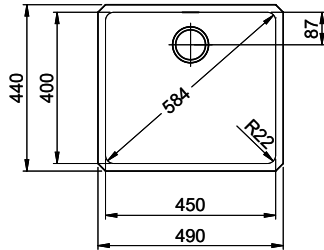
> Weblink  
40.001.138.00 / CHF 125.-  
Inox Pad



> Weblink  
40.002.008.00 / CHF 51.-  
Maro tappetino scolapiatti, Dark Grey

Ricambi

Qui trovate tutti gli accessori compatibili > Weblink



Bohrung für Zug- und Druckknöpfe ø14  
 Bohrung für Drehknopf ø25  
 Trou pour boutons et Pousoirs de commande ø14  
 Trou pour bouton rotatif ø25  
 Foro per Pomelli tiranti e Pomelli pulsanti ø14  
 Foro per Pomolo girevoli ø25

