

## Daneo DAN 50IF/A

[> Weblink](#)

Dimensioni base 55 cm

**Montaggio**

Lavelli a filo top / Lavelli sopraiano

**Modello**

DAN 50IF/A

**Materiale**

Acciaio inox 18/10

**N. di articolo**

10.103.587.00

**Dimensioni base**

55 cm

**Piletta**

3½" Tipo

**Finitura**

Opaco

**Prezzo in CHF**

1'437.- IVA esclusa

**Dimensioni lavello**

500x400x176mm

**Raggi d'angolo**

22 mm

**Tecnologia di scarico e troppopieno**

Griglietta - tipo S



Placchetta di troppopieno a ribalta

**Premontaggio della piletta**

Montaggio della piletta in fabbrica

**Distributore - opzioni di montaggio**

Tutti i modelli

**Tecnologia di scarico e troppopieno****Pomolo inclusi****Prezzi (aggiornati al 25.06.26 / IVA esclusa)**

Modello	Materiale	Piletta	N. di articolo	Prezzo in CHF	
Daneo DAN 50IF/A	Acciaio inox 18/10, Opaco	3½" Tipo	10.103.587.00	1'437.-	<a href="#">&gt; Weblink</a>
		3½" TouchFlow	10.103.586.00	1'676.-	<a href="#">&gt; Weblink</a>

**Descrizione del prodotto****1 versione di prodotto, 2 metodi di montaggio**

I modelli IF presentano un grande vantaggio: possono essere posati sia a filo top che sopraiano.

**Montaggio a filo top: Consiglio per la scelta del piano di lavoro**

Consigliamo il montaggio nei piani di lavoro in ceramica, granito, pietra artificiale (per es. Corian o Varicor) oppure in legno massiccio. Sconsigliamo la posa in pannelli di truciolato rivestiti.

**Accessorio**

## Accessori opzionali



[> Weblink](#)  
40.000.912.00 / CHF  
106.-  
Vaschetta, forato



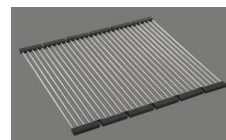
[> Weblink](#)  
40.001.289.00 / CHF  
106.-  
Vaschetta, non forato



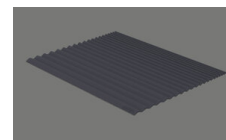
[> Weblink](#)  
40.000.909.00 / CHF  
151.-  
Tagliere, in vetro, bianco



[> Weblink](#)  
40.001.277.00 / CHF  
151.-  
Tagliere, sintetico

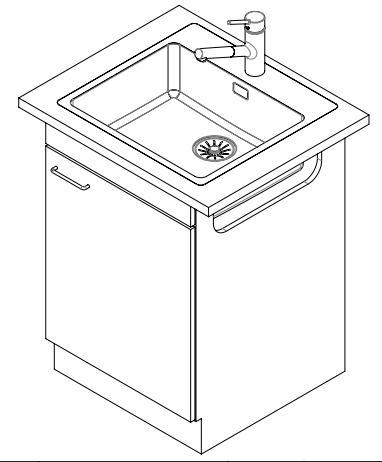
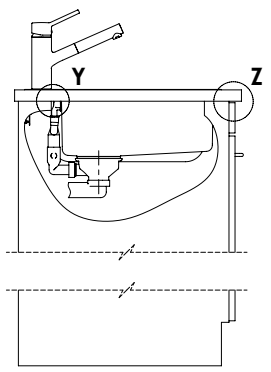
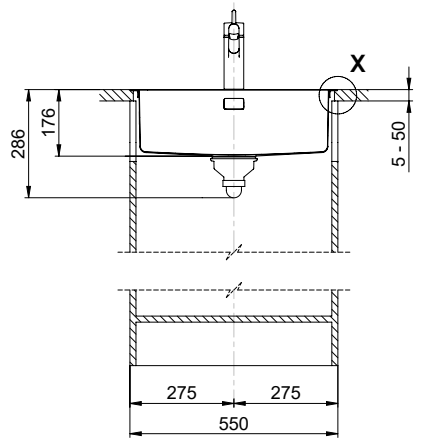
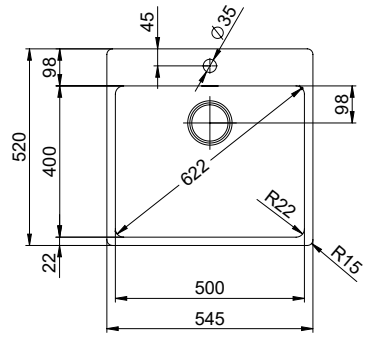


[> Weblink](#)  
40.001.138.00 / CHF  
125.-  
Innox Pad



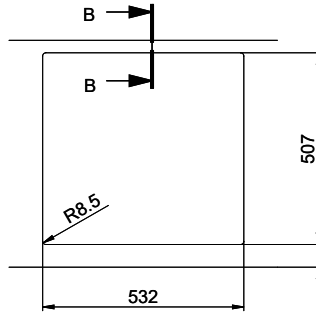
[> Weblink](#)  
40.002.008.00 / CHF 51.-  
Maro tappetino  
scolapiatti, Dark Grey

**Ricambi**Qui trovate tutti gli accessori compatibili [> Weblink](#)



Für dieses Dokument und den darin abgezeichneten Gegenstand behalten wir uns alle Rechte vor. Verwendbar ist das Material nur für den vorgesehenen Zweck. Die Weitergabe dieses Zeichnung ist verboten. © Copyright 2020 Suter Inox AG. All rights reserved.



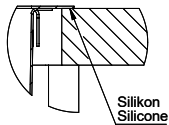


B-B (1 : 2)

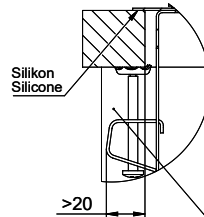


60mm bei stehender Traverse  
 80mm bei liegender Traverse  
 60mm con traversa coricata  
 80mm con traversa stante  
 60mm avec traverse allongé  
 80mm avec traverse debout

X (1:1)



Y (1:1)



Achtung: Traverse vorne und hinten beachten!  
 Attention: respecter la traverse arrière et avant!  
 Attenzione: rispettare la traversa avanti e dietro!

Z (1:1)

