

Daneo DAN 50U

> Weblink

Dimensioni base 55 cm



Montaggio
Lavelli sottopiano

Modello
DAN 50U

Materiale
Acciaio inox 18/10

N. di articolo
10.103.541.00

Dimensioni base
55 cm

Piletta
3½" TouchFlow

Finitura
Opaco

TRA
0.19

Prezzo in CHF
1'196.- IVA esclusa

Dimensioni lavello
500x400x175mm

Raggi d'angolo
22 mm

Tecnologia di scarico e troppopieno



Griglietta - tipo S



Placchetta di troppopieno a ribalta TouchFlow

Premontaggio della piletta

Montaggio della piletta in fabbrica

Distributore - opzioni di montaggio

Posizione a scelta

Tecnologia di scarico e troppopieno

Pomolo inclusi

Prezzi (aggiornati al 06.05.26 / IVA esclusa)

Modello	Materiale	Piletta	N. di articolo	Prezzo in CHF	
Daneo DAN 50U	Acciaio inox 18/10, Opaco	3½" Tipo	10.103.543.00	957.-	> Weblink
		3½" Salvaspazio	10.103.542.00	998.-	> Weblink
		3½" TouchFlow	10.103.541.00	1'196.-	> Weblink

Accessorio

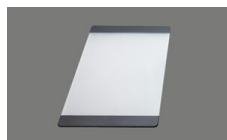
Accessori opzionali



> Weblink
40.000.912.00 / CHF 106.-
Vaschetta, forato



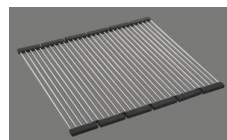
> Weblink
40.001.289.00 / CHF 106.-
Vaschetta, non forato



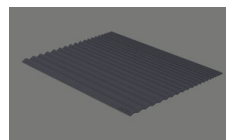
> Weblink
40.000.909.00 / CHF 151.-
Tagliere, in vetro, bianco



> Weblink
40.001.277.00 / CHF 151.-
Tagliere, sintetico



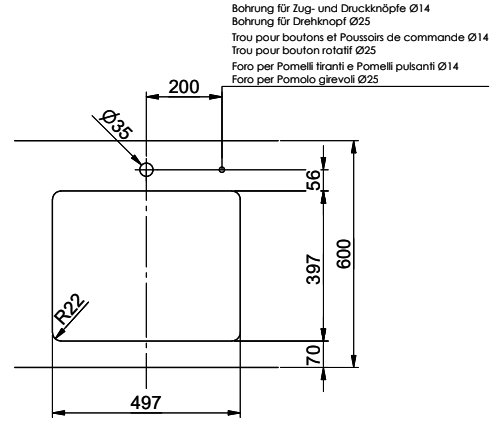
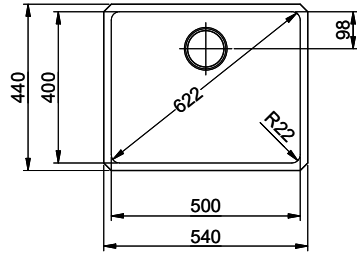
> Weblink
40.001.138.00 / CHF 125.-
Inox Pad



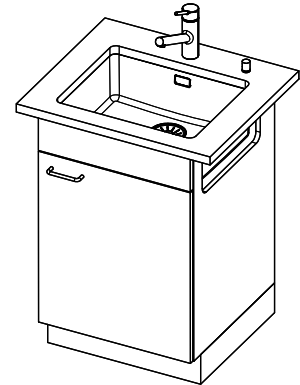
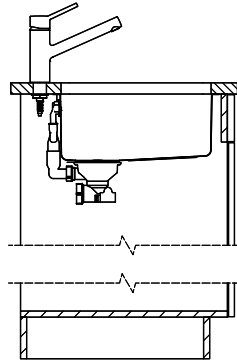
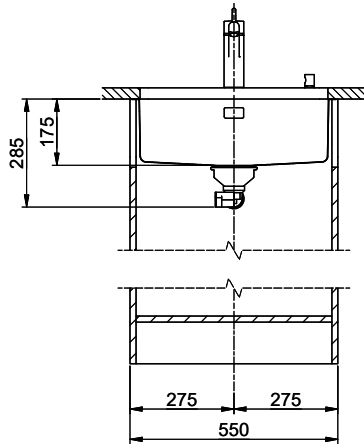
> Weblink
40.002.008.00 / CHF 51.-
Maro tappetino scolapiatti, Dark Grey

Ricambi

Qui trovate tutti gli accessori compatibili > Weblink



Bohrung für Zug- und Druckknöpfe Ø14
 Bohrung für Drehknopf Ø25
 Trou pour boutons et Pousoirs de commande Ø14
 Trou pour bouton rotatif Ø25
 Foro per Pomelli frantii e Pomelli pulsanti Ø14
 Foro per Pomolo girevoli Ø25



Die Masse, Dimensionen und die damit verbundenen Angaben sind basierend auf den technischen Zeichnungen der Suter Inox AG. Die Masse, Dimensionen und die damit verbundenen Angaben sind basierend auf den technischen Zeichnungen der Suter Inox AG. Die Masse, Dimensionen und die damit verbundenen Angaben sind basierend auf den technischen Zeichnungen der Suter Inox AG.