

Daneo DAN 50U

> Weblink

Dimensioni base 55 cm



Montaggio
Lavelli sottopiano
Modello
DAN 50U
Materiale
Acciaio inox 18/10
N. di articolo
10.103.543.00

Dimensioni base
55 cm
Piletta
3½" Tipo
Finitura
Opaco
Prezzo in CHF
957.- IVA esclusa

Dimensioni lavello
500x400x175mm
Raggi d'angolo
22 mm

Tecnologia di scarico e troppopieno



Griglietta - tipo S



Placchetta di troppopieno a ribalta

Premontaggio della piletta

Montaggio della piletta in fabbrica

Distributore - opzioni di montaggio

Posizione a scelta

Tecnologia di scarico e troppopieno

Pomolo inclusi

Prezzi (aggiornati al 21.06.26 / IVA esclusa)

Modello	Materiale	Piletta	N. di articolo	Prezzo in CHF	
Daneo DAN 50U	Acciaio inox 18/10, Opaco	3½" Tipo	10.103.543.00	957.-	> Weblink
		3½" Salvaspazio	10.103.542.00	998.-	> Weblink
		3½" TouchFlow	10.103.541.00	1'196.-	> Weblink

Accessorio

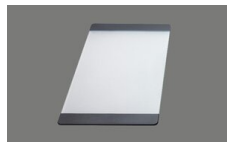
Accessori opzionali



> Weblink
40.000.912.00 / CHF
106.-
Vaschetta, forato



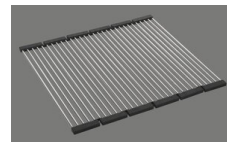
> Weblink
40.001.289.00 / CHF
106.-
Vaschetta, non forato



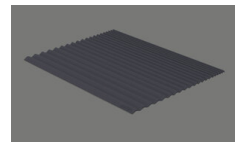
> Weblink
40.000.909.00 / CHF
151.-
Tagliere, in vetro, bianco



> Weblink
40.001.277.00 / CHF
151.-
Tagliere, sintetico



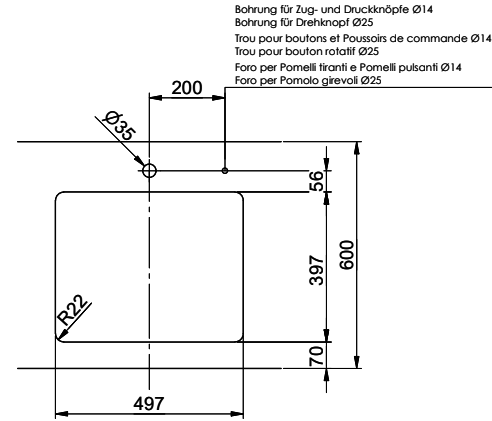
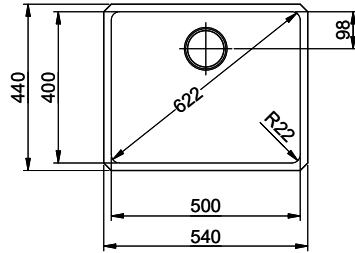
> Weblink
40.001.138.00 / CHF
125.-
Inox Pad



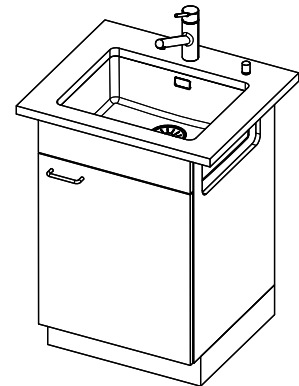
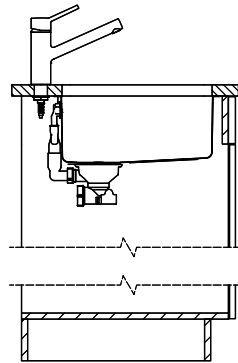
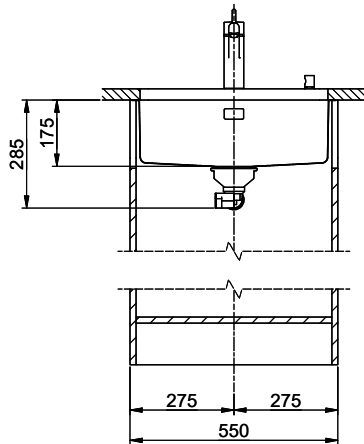
> Weblink
40.002.008.00 / CHF 51.-
Maro tappetino
scolapiatti, Dark Grey

Ricambi

Qui trovate tutti gli accessori compatibili > Weblink



Bohrung für Zug- und Druckknöpfe Ø14
 Bohrung für Drehknopf Ø25
 Trou pour boutons et Pousoirs de commande Ø14
 Trou pour bouton rotatif Ø25
 Foro per Pomelli frantii e Pomelli pulsanti Ø14
 Foro per Pomolo girevoli Ø25



Die Masse, Dimensionen und die damit verbundenen Angaben sind basierend auf den Zeichnungen der Suter Inox AG. Die Suter Inox AG übernimmt keine Haftung für die Genauigkeit der Angaben. Die Suter Inox AG ist nicht verantwortlich für die Genauigkeit der Angaben. Die Suter Inox AG ist nicht verantwortlich für die Genauigkeit der Angaben. Die Suter Inox AG ist nicht verantwortlich für die Genauigkeit der Angaben.