

Daneo DAN 55IF/A

[> Weblink](#)**Montaggio**

Lavelli a filo top / Lavelli sopraiano

Modello

DAN 55IF/A

Materiale

Acciaio inox 18/10

N. di articolo

10.104.808.00

Dimensioni base

60 cm

Piletta

3½" TouchFlow

Finitura

Opaco

TRA

0.19

Prezzo in CHF

1'780.- IVA esclusa

Dimensioni lavello

550x400x175mm

Raggi d'angolo

22 mm

Tecnologia di scarico e troppopieno

Griglietta - tipo S



Placchetta di troppopieno a ribalta TouchFlow

Premontaggio della piletta

Montaggio della piletta in fabbrica

Distributore - opzioni di montaggio

Tutti i modelli

Tecnologia di scarico e troppopieno**Pomolo inclusi****Prezzi (aggiornati al 14.05.26 / IVA esclusa)**

Modello	Materiale	Piletta	N. di articolo	Prezzo in CHF	
Daneo DAN 55IF/A	Acciaio inox 18/10, Opaco	3½" Tipo	10.104.809.00	1'541.-	> Weblink
		3½" TouchFlow	10.104.808.00	1'780.-	> Weblink

Descrizione del prodotto**1 versione di prodotto, 2 metodi di montaggio**

I modelli IF presentano un grande vantaggio: possono essere posati sia a filo top che sopraiano.

Montaggio a filo top: Consiglio per la scelta del piano di lavoro

Consigliamo il montaggio nei piani di lavoro in ceramica, granito, pietra artificiale (per es. Corian o Varicor) oppure in legno massiccio. Sconsigliamo la posa in pannelli di truciolato rivestiti.

Accessorio

Accessori opzionali



> Weblink
40.000.912.00 / CHF
106.-
Vaschetta, forato



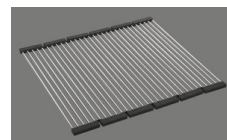
> Weblink
40.001.289.00 / CHF
106.-
Vaschetta, non forato



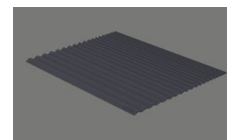
> Weblink
40.000.909.00 / CHF
151.-
Tagliere, in vetro, bianco



> Weblink
40.001.277.00 / CHF
151.-
Tagliere, sintetico



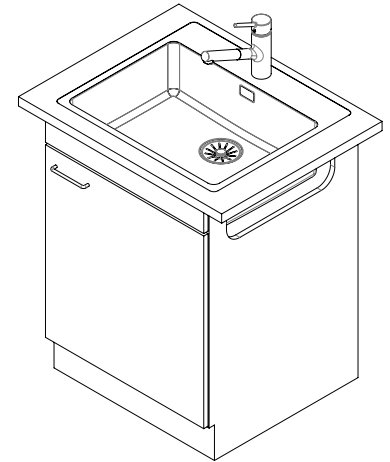
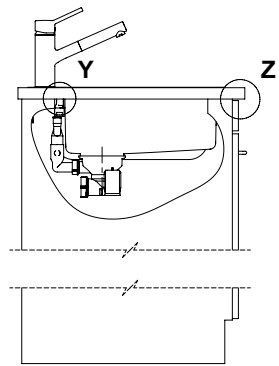
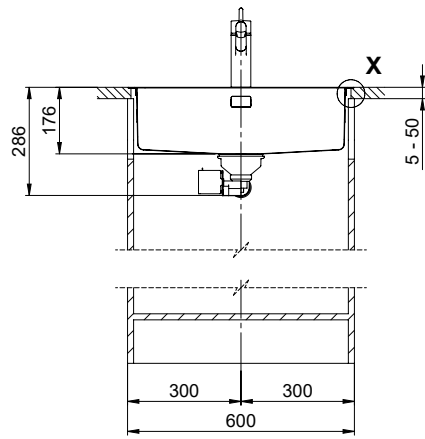
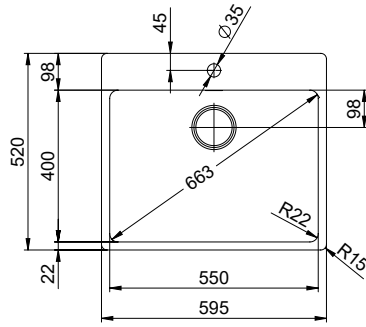
> Weblink
40.001.138.00 / CHF
125.-
Inox Pad



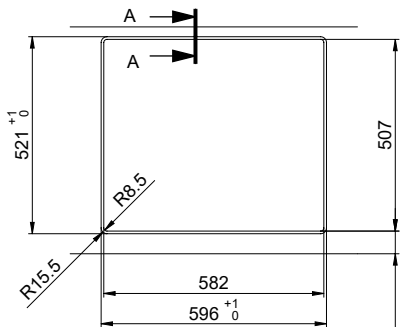
> Weblink
40.002.008.00 / CHF 51.-
Maro tappetino scolapiatti, Dark Grey

Ricambi

Qui trovate tutti gli accessori compatibili > Weblink

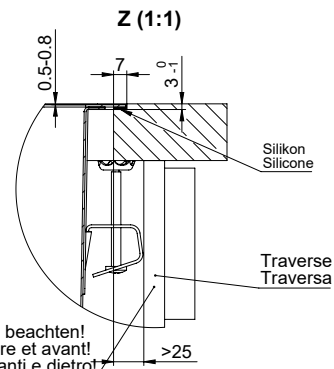
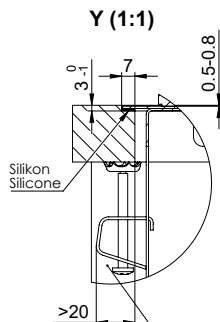
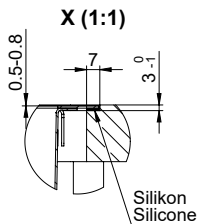
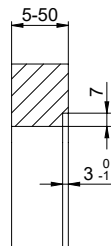


Für dieses Dokument und den darin abgedruckten Gegenstand behalten wir uns alle Rechte vor. Verwendung, Verbreitung, Bearbeitung, Vervielfältigung, Verbreitung, Weitergabe oder andere Art der Ausbeutung ist ausdrücklich untersagt. © Copyright 2020 Suter Inox AG. All rights reserved.



60mm bei stehender Traverse
 80mm bei liegender Traverse
 60mm con traversa coricata
 80mm con traversa stante
 60mm avec traverse allongé
 80mm avec traverse debout

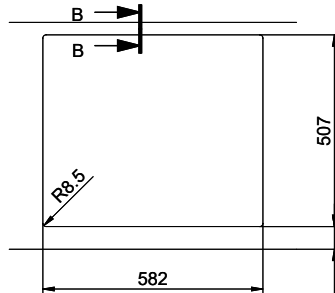
A-A (1 : 2)



Vom flächenbündigen Einbau in beschichteten Spanplatten raten wir ab.
 Nous vous déconseillons le montage à fleur sur des panneaux de particules enduits.
 Consigliamo il montaggio a filo top in pannelli di truciolato laminato.

Achtung: Traverse vorne und hinten beachten!
 Attention: respecter la traverse arrière et avant!
 Attenzione: rispettare la traversa avanti e dietro!

Für diese Dokument sind die entsprechenden Copyrights enthalten wie unter der Rubrik "Veröffentlichung, Bekanntgabe und
 Generische Verwendung" sowie "Urheberrechte" und "Zurückführung der Rechte". © Copyright 2020 Suter Inox AG. Alle Rechte vorbehalten.

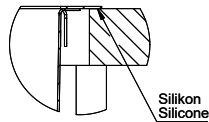


B-B (1 : 2)

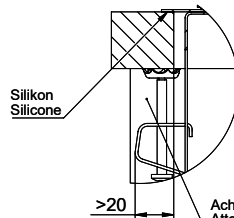


- 60mm bei stehender Traverse
- 80mm bei liegender Traverse
- 60mm con traversa coricata
- 80mm con traversa stante
- 60mm avec traverse allongé
- 80mm avec traverse debout

X (1:1)



Y (1:1)



Achtung: Traverse vorne und hinten beachten!
 Attention: respecter la traverse arrière et avant!
 Attenzione: rispettare la traversa avanti e dietro!

Z (1:1)

