

Daneo DAN 55U

> Weblink



Montaggio
Lavelli sottopiano
Modello
DAN 55U
Materiale
Acciaio inox 18/10
N. di articolo
10.105.618.00

Dimensioni base
60 cm
Piletta
3½" Tipo Desino
Finitura
Opaco
Prezzo in CHF
1'239.- IVA esclusa

Dimensioni lavello
550x400x175mm
Raggi d'angolo
22 mm

Tecnologia di scarico e troppopieno



Tipo Desino: Scarico coperto con griglietta inferiore - tipo M



Placchetta di troppopieno a ribalta

Premontaggio della piletta

Premontaggio della piletta in fabbrica

Distributore - opzioni di montaggio

Posizione a scelta

Tecnologia di scarico e troppopieno

Prezzi (aggiornati al 06.05.26 / IVA esclusa)

Modello	Materiale	Piletta	N. di articolo	Prezzo in CHF	
Daneo DAN 55U	Acciaio inox 18/10, Opaco	3½" Tipo Desino	10.105.618.00	1'239.-	> Weblink
		3½" Salvaspazio Desino	10.104.641.00	1'239.-	> Weblink
		3½" TouchFlow Desino	10.104.640.00	1'449.-	> Weblink
		3½" eFlow Desino	10.104.668.00	1'564.-	> Weblink

Descrizione del prodotto

La griglietta per lo scarico Desino è lavabile in lavastoviglie e può essere pulita completamente o separatamente fino a una temperatura massima di 65 °C.

Accessorio

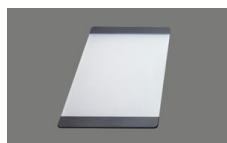
Accessori opzionali



> Weblink
40.000.912.00 / CHF 106.-
Vaschetta, forato



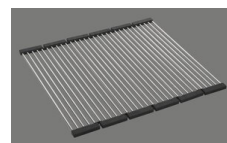
> Weblink
40.001.289.00 / CHF 106.-
Vaschetta, non forato



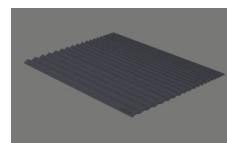
> Weblink
40.000.909.00 / CHF 151.-
Tagliere, in vetro, bianco



> Weblink
40.001.277.00 / CHF 151.-
Tagliere, sintetico



> Weblink
40.001.138.00 / CHF 125.-
Inox Pad

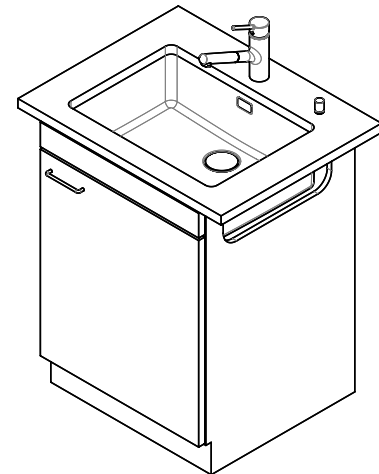
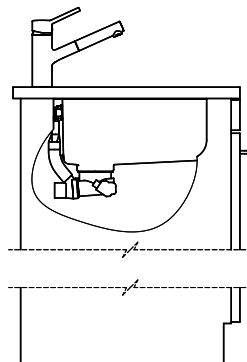
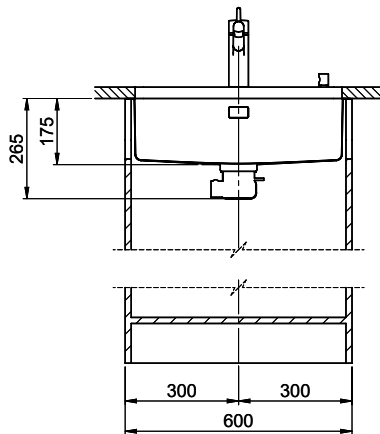
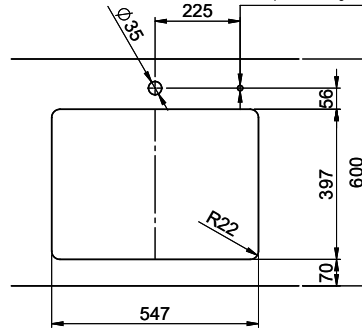
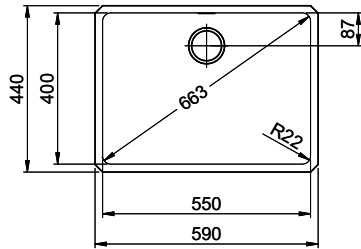


> Weblink
40.002.008.00 / CHF 51.-
Maro tappetino scolapiatti, Dark Grey

Ricambi

Qui trovate tutti gli accessori compatibili > Weblink

Bohrung für Zug- und Druckknöpfe ø14
 Bohrung für Drehknopf ø25
 Trou pour boutons et Pousoirs de commande ø14
 Trou pour bouton rotatif ø25
 Foro per Pomelli tranti e Pomelli pulsanti ø14
 Foro per Pomolo girevoli ø25



Für dieses Dokument und den darin dargestellten Gegenstand behalten wir uns alle Rechte vor. Vervielfältigung, Verbreitung, auch auszugsweise, ist ohne schriftliche Genehmigung der Suter AG. © Copyright 2020 Suter Inox AG. Alle Rechte vorbehalten.