

## Daneo DAN CP 45F/17

[> Weblink](#)

**Montaggio**  
Lavelli a filo top

**Modello**  
DAN CP 45F/17

**Materiale**  
Cristalite Plus

**N. di articolo**  
10.104.684.00

**Dimensioni base**  
50 cm

**Piletta**  
3½" Salvaspazio

**Colore**  
Alpina/Superwhite

**Prezzo in CHF**  
1'143.- IVA esclusa

**Dimensioni lavello**  
450x400x165mm

**Raggi d'angolo**  
22 mm

## Tecnologia di scarico e troppopieno



Griglietta - tipo S, per lavelli in granito



Placchetta di troppopieno a ribalta per lavelli in granito

## Premontaggio della piletta

Montaggio della piletta in fabbrica

## Distributore - opzioni di montaggio

Posizione a scelta

## Tecnologia di scarico e troppopieno

Pomolo inclusi

## Prezzi (aggiornati al 21.06.26 / IVA esclusa)

Modello	Materiale	Piletta	N. di articolo	Prezzo in CHF	
Daneo DAN CP 45F/17 - Alpina/S...	Cristalite Plus, Alpina/Superwhite	3½" Tipo	10.104.685.00	1'102.-	<a href="#">&gt; Weblink</a>
		3½" Salvaspazio	10.104.684.00	1'143.-	<a href="#">&gt; Weblink</a>
		3½" TouchFlow	10.104.683.00	1'341.-	<a href="#">&gt; Weblink</a>

## Descrizione del prodotto

## Materiale

Lavelli in granito Cristalite Plus: I lavelli si compongono all'80% di quarzo, la parte più dura del granito. Il granito viene legato con acrilico di altissima qualità. La composizione di acrilico e granito rende i lavelli resistenti ai graffi e alla sporcizia garantendo una lunga durata.

**Disponibile solo per montaggio a filo top.**

## Montaggio a filo top: Consiglio per la scelta del piano di lavoro

Consigliamo il montaggio nei piani di lavoro in ceramica, granito, pietra artificiale (per es. Corian o Varicor) oppure in legno massiccio. Sconsigliamo la posa in pannelli di truciolato rivestiti.

## Accessorio

Qui trovate tutti gli accessori [> Weblink](#)

## Accessori opzionali



[> Weblink](#)  
40.000.912.00 / CHF  
106.-  
Vaschetta, forato



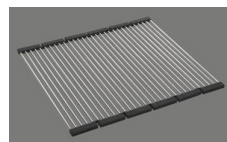
[> Weblink](#)  
40.001.289.00 / CHF  
106.-  
Vaschetta, non forato



[> Weblink](#)  
40.000.909.00 / CHF  
151.-  
Tagliere, in vetro, bianco



[> Weblink](#)  
40.001.277.00 / CHF  
151.-  
Tagliere, sintetico



[> Weblink](#)  
40.001.138.00 / CHF  
125.-  
Innox Pad

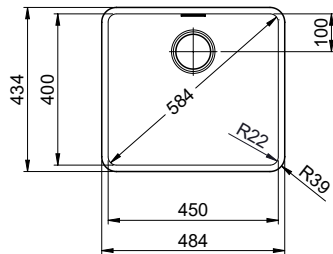


[> Weblink](#)  
40.001.509.00 / CHF 29.-  
Kit di pulizia Easy Care per lavelli in granito

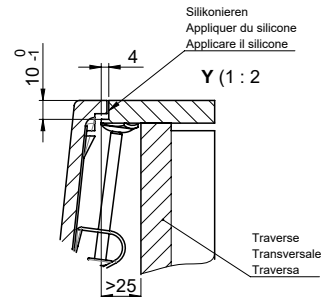
**Daneo DAN CP 45F/17** > Weblink

**Ricambi**

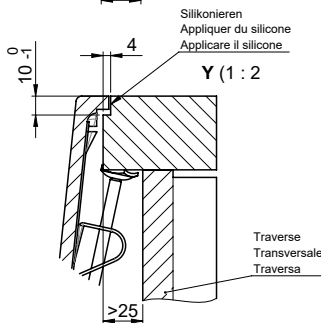
Qui trovate tutti gli accessori compatibili > Weblink



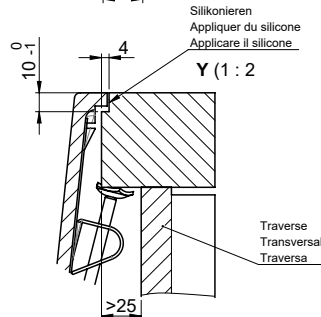
Für 12mm Arbeitsplatte.  
 Pour plan de travail de 12mm.  
 Per piano di lavoro da 12mm.



Für 13 - 30mm Arbeitsplatte.  
 Pour plan de travail de 13 - 30mm.  
 Per piano di lavoro da 13 - 30mm.



Für 13 - 50mm Arbeitsplatte.  
 Pour plan de travail de 13 - 50mm.  
 Per piano di lavoro da 13 - 50mm.



Bei der Planung die Traverse im Möbel beachten!

Faites attention à la barre transversale dans les meubles lors de la planification!

Presta attenzione alla traversa nei mobili durante la pianificazione!

Vom flächenbündigen Einbau in beschichteten Spanplatten raten wir ab.  
 Nous vous déconseillons le montage à fleur sur des panneaux de particules enduits.  
 Sconsigliamo il montaggio a filo top in pannelli di truciolato laminato.

Bohrung für Zug- und Druckknöpfe ø14  
 Bohrung für Drehknopf ø25

Trou pour boutons et Poussoirs de commande ø14  
 Trou pour bouton rotatif ø25

Foro per Pomelli tiranti e Pomelli pulsanti ø14  
 Foro per Pomolo girevoli ø25

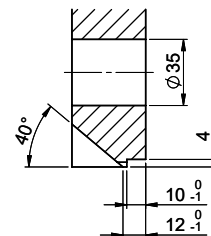
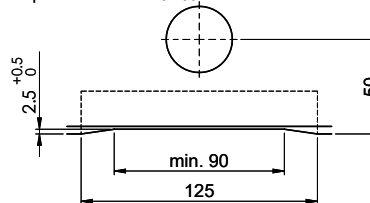
Für 12mm Arbeitsplatte.  
 Pour plan de travail de 12 mm.  
 Per piano di lavoro da 12 mm.

A-A (1 : 2)



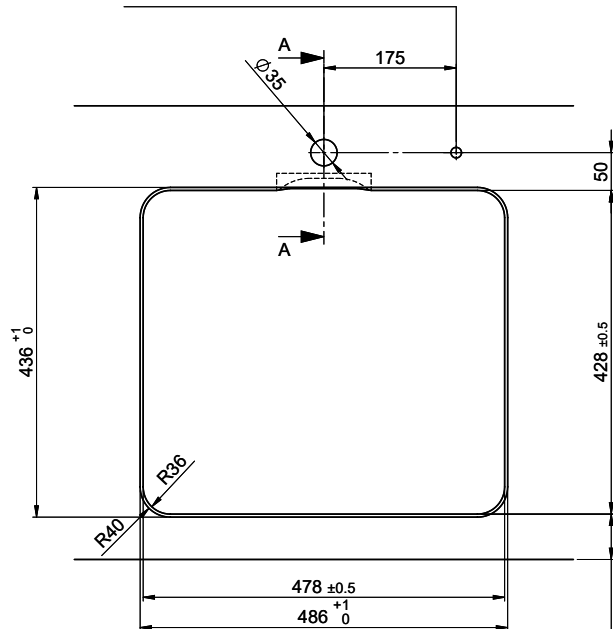
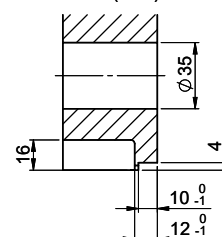
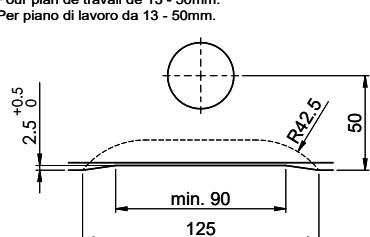
Für 13 - 30mm Arbeitsplatte.  
 Pour plan de travail de 13 - 30mm.  
 Per piano di lavoro da 13 - 30mm.

A-A (1 : 2)



Für 13 - 50mm Arbeitsplatte.  
 Pour plan de travail de 13 - 50mm.  
 Per piano di lavoro da 13 - 50mm.

A-A (1 : 2)



min. 60mm bei stehender Traverse  
 min. 80mm bei liegender Traverse

min. 60mm avec traverse debout  
 min. 80mm avec traverse allongé

min. 60mm con traversa stante  
 min. 80mm con traversa coricata