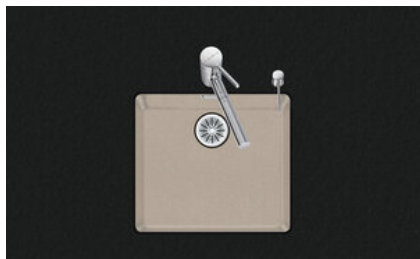


## Daneo DAN CP 45U

[> Weblink](#)

**Montaggio**  
Lavelli sottopiano

**Modello**  
DAN CP 45U

**Materiale**  
Cristalite Plus

**N. di articolo**  
10.104.748.00

**Dimensioni base**  
50 cm

**Piletta**  
3½" Tipo

**Colore**  
Everest

**Prezzo in CHF**  
998.- IVA esclusa

**Dimensioni lavello**  
450x400x165mm

**Raggi d'angolo**  
22 mm

## Tecnologia di scarico e troppopieno



Griglietta - tipo S, per lavelli in granito



Placchetta di troppopieno a ribalta per lavelli in granito

## Premontaggio della piletta

Montaggio della piletta in fabbrica

## Distributore - opzioni di montaggio

Posizione a scelta

## Tecnologia di scarico e troppopieno

Pomolo inclusi

## Prezzi (aggiornati al 07.05.26 / IVA esclusa)

Modello	Materiale	Piletta	N. di articolo	Prezzo in CHF	
Daneo DAN CP 45U - Everest	Cristalite Plus, Everest	3½" Tipo	10.104.748.00	998.-	<a href="#">&gt; Weblink</a>
		3½" Salvaspazio	10.104.747.00	1'039.-	<a href="#">&gt; Weblink</a>
		3½" TouchFlow	10.104.746.00	1'237.-	<a href="#">&gt; Weblink</a>

## Descrizione del prodotto

## Materiale

Lavelli in granito Cristalite Plus: I lavelli si compongono all'80% di quarzo, la parte più dura del granito. Il granito viene legato con acrilico di altissima qualità. La composizione di acrilico e granito rende i lavelli resistenti ai graffi e alla sporcizia garantendo una lunga durata.

## Accessorio

Qui trovate tutti gli accessori [> Weblink](#)

## Accessori opzionali



[> Weblink](#)  
40.000.912.00 / CHF 106.-  
Vaschetta, forato



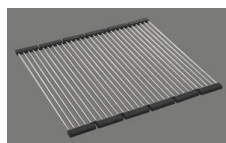
[> Weblink](#)  
40.001.289.00 / CHF 106.-  
Vaschetta, non forato



[> Weblink](#)  
40.000.909.00 / CHF 151.-  
Tagliere, in vetro, bianco



[> Weblink](#)  
40.001.277.00 / CHF 151.-  
Tagliere, sintetico



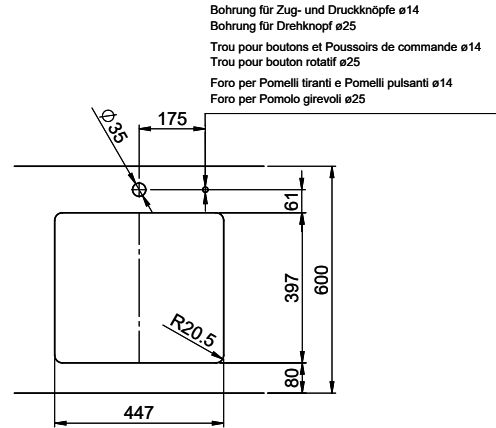
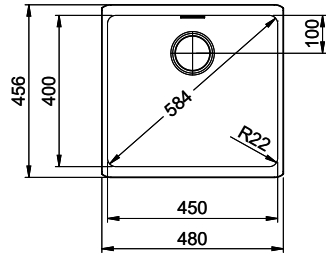
[> Weblink](#)  
40.001.138.00 / CHF 125.-  
Inox Pad



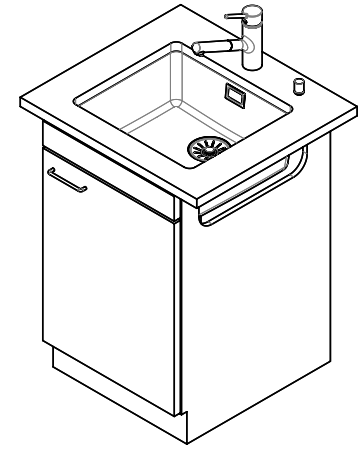
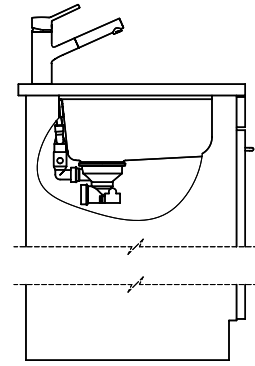
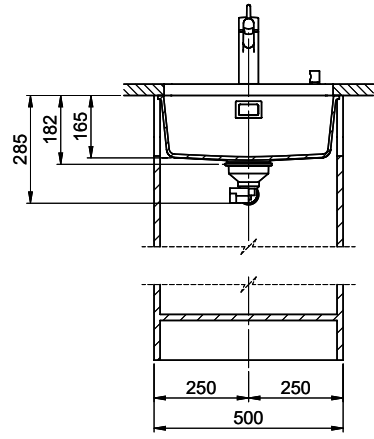
[> Weblink](#)  
40.001.509.00 / CHF 29.-  
Kit di pulizia Easy Care per lavelli in granito

## Ricambi

Qui trovate tutti gli accessori compatibili [> Weblink](#)



Bohrung für Zug- und Druckknöpfe ø14  
 Bohrung für Drehknopf ø25  
 Trou pour boutons et Pousoirs de commande ø14  
 Trou pour bouton rotatif ø25  
 Foro per Pomelli tiranti e Pomelli pulsanti ø14  
 Foro per Pomolo girevoli ø25



Für dieses Dokument und den darin dargestellten Gegenstand behalten wir uns alle Rechte vor. Vervielfältigung, Verbreitung, auch auszugsweise, ist ohne schriftliche Genehmigung der Suter AG. © Copyright 2020 Suter AG. Alle Rechte vorbehalten.