

Daneo DAN CP 50U/1

[> Weblink](#)

Montaggio
Lavelli sottopiano

Modello
DAN CP 50U/1

Materiale
Cristalite Plus

N. di articolo
10.104.755.00

Dimensioni base
60 cm

Piletta
3½" TouchFlow

Colore
Alpina/Superwhite

TRA
0.19

Prezzo in CHF
1'294.- IVA esclusa

Dimensioni lavello
500x400x165mm

Raggi d'angolo
22 mm

Tecnologia di scarico e troppopieno



Griglietta - tipo S, per lavelli in granito



Placchetta di troppopieno a ribalta TouchFlow per lavelli in granito

Premontaggio della piletta

Montaggio della piletta in fabbrica

Distributore - opzioni di montaggio

Posizione a scelta

Tecnologia di scarico e troppopieno

Pomolo inclusi

Prezzi (aggiornati al 06.05.26 / IVA esclusa)

Modello	Materiale	Piletta	N. di articolo	Prezzo in CHF	
Daneo DAN CP 50U/1 - Alpina/Su...	Cristalite Plus, Alpina/Superwhite	3½" Tipo	10.104.757.00	1'055.-	> Weblink
		3½" Salvaspazio	10.104.756.00	1'096.-	> Weblink
		3½" TouchFlow	10.104.755.00	1'294.-	> Weblink

Descrizione del prodotto

Materiale

Lavelli in granito Cristalite Plus: I lavelli si compongono all'80% di quarzo, la parte più dura del granito. Il granito viene legato con acrilico di altissima qualità. La composizione di acrilico e granito rende i lavelli resistenti ai graffi e alla sporcizia garantendo una lunga durata.

Accessorio

Qui trovate tutti gli accessori [> Weblink](#)

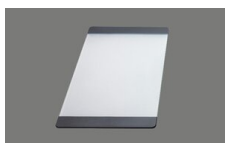
Accessori opzionali



[> Weblink](#)
40.000.912.00 / CHF 106.-
Vaschetta, forato



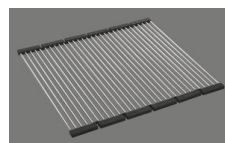
[> Weblink](#)
40.001.289.00 / CHF 106.-
Vaschetta, non forato



[> Weblink](#)
40.000.909.00 / CHF 151.-
Tagliere, in vetro, bianco



[> Weblink](#)
40.001.277.00 / CHF 151.-
Tagliere, sintetico



[> Weblink](#)
40.001.138.00 / CHF 125.-
Inox Pad



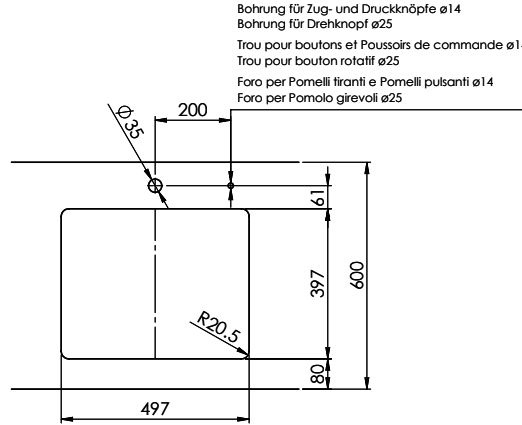
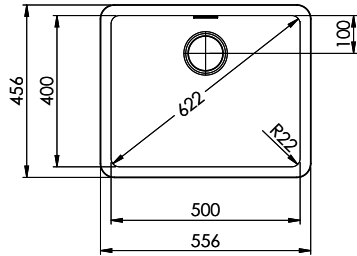
[> Weblink](#)
40.001.509.00 / CHF 29.-
Kit di pulizia Easy Care per lavelli in granito

Ricambi

Qui trovate tutti gli accessori compatibili [> Weblink](#)

Daneo DAN CP 50U/1 sFlow Typ S

Masse / Ausschnittkontur
 Dimensions / contour de découpe
 Dimensioni / contorno dell'apertura



Bohrung für Zug- und Druckknöpfe ø14
 Bohrung für Drehknopf ø25
 Trou pour boutons et Pousoirs de commande ø14
 Trou pour bouton rotatif ø25
 Foro per Pomelli tiranti e Pomelli pulsanti ø14
 Foro per Pomolo girevoli ø25

