

Daneo DAN CP 50U/2

[> Weblink](#)

Dimensioni base 55 cm



Montaggio
Lavelli sottopiano

Modello
DAN CP 50U/2

Materiale
Cristalite Plus

N. di articolo
10.104.770.00

Dimensioni base
55 cm

Piletta
3½" TouchFlow

Colore
Nero

TRA
0.19

Prezzo in CHF
1'349,- IVA esclusa

Dimensioni lavello
500x400x165mm

Raggi d'angolo
22 mm

Tecnologia di scarico e troppopieno



Griglietta - tipo S, per lavelli in granito



Placchetta di troppopieno a ribalta TouchFlow per lavelli in granito

Premontaggio della piletta

Montaggio della piletta in fabbrica

Distributore - opzioni di montaggio

Posizione a scelta

Tecnologia di scarico e troppopieno

Pomolo inclusi

Prezzi (aggiornati al 21.06.26 / IVA esclusa)

Modello	Materiale	Piletta	N. di articolo	Prezzo in CHF	
Daneo DAN CP 50U/2 - Nero	Cristalite Plus, Nero	3½" Tipo	10.104.772.00	1'110.-	> Weblink
		3½" Salvaspazio	10.104.771.00	1'151.-	> Weblink
		3½" TouchFlow	10.104.770.00	1'349.-	> Weblink

Descrizione del prodotto

Materiale

Lavelli in granito Cristalite Plus: I lavelli si compongono all'80% di quarzo, la parte più dura del granito. Il granito viene legato con acrilico di altissima qualità. La composizione di acrilico e granito rende i lavelli resistenti ai graffi e alla sporcizia garantendo una lunga durata.

Accessorio

Qui trovate tutti gli accessori [> Weblink](#)

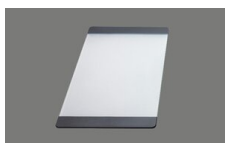
Accessori opzionali



> Weblink
40.000.912.00 / CHF
106.-
Vaschetta, forato



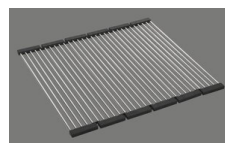
> Weblink
40.001.289.00 / CHF
106.-
Vaschetta, non forato



> Weblink
40.000.909.00 / CHF
151.-
Tagliere, in vetro, bianco



> Weblink
40.001.277.00 / CHF
151.-
Tagliere, sintetico



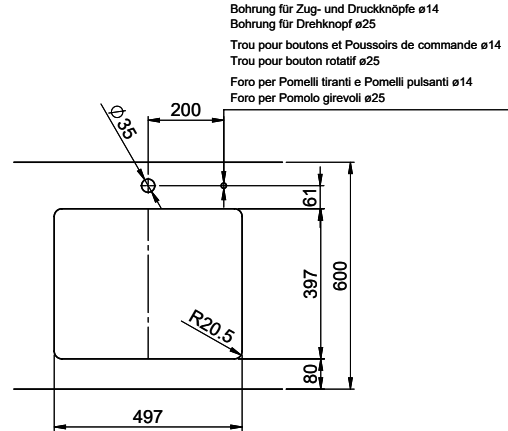
> Weblink
40.001.138.00 / CHF
125.-
Inox Pad



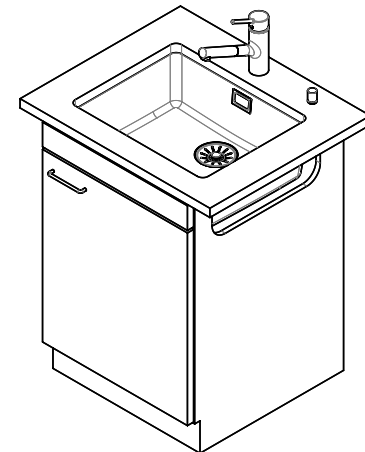
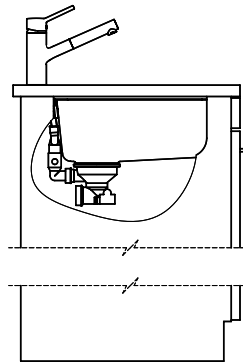
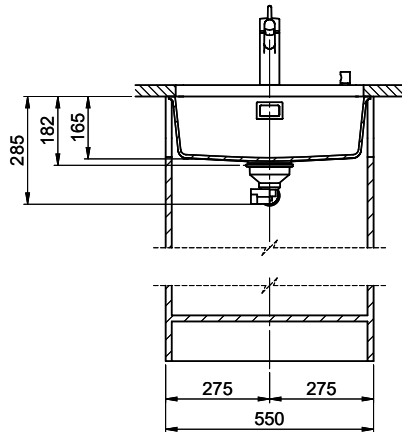
> Weblink
40.001.509.00 / CHF 29.-
Kit di pulizia Easy Care per lavelli in granito

Ricambi

Qui trovate tutti gli accessori compatibili [> Weblink](#)



Bohrung für Zug- und Druckknöpfe ø14
 Bohrung für Drehknopf ø25
 Trou pour boutons et Pousoirs de commande ø14
 Trou pour bouton rotatif ø25
 Foro per Pomelli tiranti e Pomelli pulsanti ø14
 Foro per Pomolo girevoli ø25



Für dieses Dokument und den darin abgezeichneten Gegenstand behalten wir uns alle Rechte vor. Verantwortliche Behörde ist die
 Gewerbe-Verwaltung, wobei für eine mögliche Zustimmung der Behörden: © Copyright 2020 Suter Inox AG, Schinznach.