

## Daneo DAN CP 50U/2

[> Weblink](#)


Dimensioni base 55 cm

**Montaggio**  
Lavelli sottopiano

**Modello**  
DAN CP 50U/2

**Materiale**  
Cristalite Plus

**N. di articolo**  
10.104.786.00

**Dimensioni base**  
55 cm

**Piletta**  
3½" Salvaspazio

**Colore**  
Asphalt

**Prezzo in CHF**  
1'151.- IVA esclusa

**Dimensioni lavello**  
500x400x165mm

**Raggi d'angolo**  
22 mm

### Tecnologia di scarico e troppopieno



Griglietta - tipo S, per lavelli in granito



Placchetta di troppopieno a ribalta per lavelli in granito

### Premontaggio della piletta

Montaggio della piletta in fabbrica

### Distributore - opzioni di montaggio

Posizione a scelta

### Tecnologia di scarico e troppopieno

#### Pomolo inclusi



Advant

### Prezzi (aggiornati al 06.05.26 / IVA esclusa)

Modello	Materiale	Piletta	N. di articolo	Prezzo in CHF	
Daneo DAN CP 50U/2 - Asphalt	Cristalite Plus, Asphalt	3½" Tipo	10.104.787.00	1'110.-	> Weblink
		3½" Salvaspazio	10.104.786.00	1'151.-	> Weblink
		3½" TouchFlow	10.104.785.00	1'349.-	> Weblink

### Descrizione del prodotto

#### Materiale

Lavelli in granito Cristalite Plus: I lavelli si compongono all'80% di quarzo, la parte più dura del granito. Il granito viene legato con acrilico di altissima qualità. La composizione di acrilico e granito rende i lavelli resistenti ai graffi e alla sporcizia garantendo una lunga durata.

### Accessorio

Qui trovate tutti gli accessori > Weblink

Accessori opzionali



> Weblink  
40.002.560.00 / CHF  
319.-  
3 ½" Salvaspazio, tipo S  
| Nero opaco



> Weblink  
40.000.912.00 / CHF  
106.-  
Vaschetta, forato



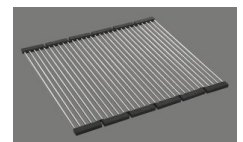
> Weblink  
40.001.289.00 / CHF  
106.-  
Vaschetta, non forato



> Weblink  
40.000.909.00 / CHF  
151.-  
Tagliere, in vetro, bianco



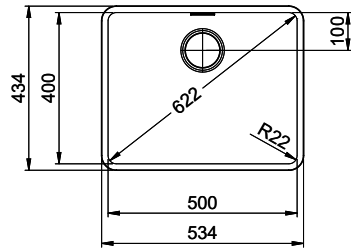
> Weblink  
40.001.277.00 / CHF  
151.-  
Tagliere, sintetico



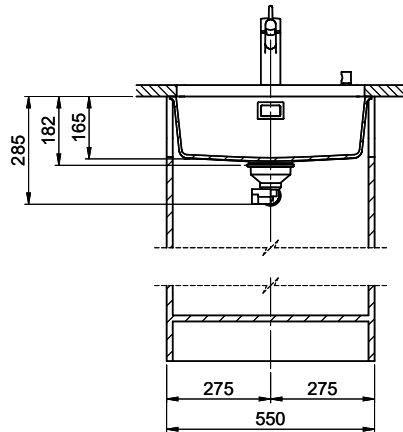
> Weblink  
40.001.138.00 / CHF  
125.-  
Inox Pad

### Ricambi

Qui trovate tutti gli accessori compatibili > Weblink



Bohrung für Zug- und Druckknöpfe ø14  
 Bohrung für Drehknopf ø25  
 Trou pour boutons et Pousoirs de commande ø14  
 Trou pour bouton rotatif ø25  
 Foro per Pomelli tiranti e Pomelli pulsanti ø14  
 Foro per Pomolo girevoli ø25



Für dieses Dokument und den darin dargestellten Gegenstand bestehen wir uns als Rechte vor: Verwirklichung, Beherrschung an  
 Gattung, Verwertung sowie Vorzug einer materiellen Zustimmung der Parteien. © Copyright 2020 Suter Inox AG. All rights reserved.