

Daneo DAN CP 55F/17

> Weblink



**Montaggio**  
Lavelli a filo top  
**Modello**  
DAN CP 55F/17  
**Materiale**  
Cristalite Plus  
**N. di articolo**  
10.104.718.00

**Dimensioni base**  
60 cm  
**Piletta**  
3½" Tipo  
**Colore**  
Nero  
**Prezzo in CHF**  
1'344.- IVA esclusa

**Dimensioni lavello**  
550x400x165mm  
**Raggi d'angolo**  
22 mm

Tecnologia di scarico e troppopieno



Griglietta - tipo S, per lavelli in granito



Placchetta di troppopieno a ribalta per lavelli in granito

Premontaggio della piletta

Montaggio della piletta in fabbrica

Distributore - opzioni di montaggio

Posizione a scelta

Tecnologia di scarico e troppopieno

Pomolo inclusi

Prezzi (aggiornati al 22.06.26 / IVA esclusa)

Modello	Materiale	Piletta	N. di articolo	Prezzo in CHF	
Daneo DAN CP 55F/17 - Nero	Cristalite Plus, Nero	3½" Tipo	10.104.718.00	1'344.-	> Weblink
		3½" Salvaspazio	10.104.717.00	1'385.-	> Weblink
		3½" TouchFlow	10.104.716.00	1'583.-	> Weblink

Descrizione del prodotto

Materiale

Lavelli in granito Cristalite Plus: I lavelli si compongono all'80% di quarzo, la parte più dura del granito. Il granito viene legato con acrilico di altissima qualità. La composizione di acrilico e granito rende i lavelli resistenti ai graffi e alla sporcizia garantendo una lunga durata.

Disponibile solo per montaggio a filo top.

Montaggio a filo top: Consiglio per la scelta del piano di lavoro

Consigliamo il montaggio nei piani di lavoro in ceramica, granito, pietra artificiale (per es. Corian o Varicor) oppure in legno massiccio. Sconsigliamo la posa in pannelli di truciolato rivestiti.

Accessorio

Qui trovate tutti gli accessori > Weblink

Accessori opzionali



> Weblink  
40.000.912.00 / CHF 106.-  
Vaschetta, forato



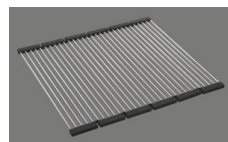
> Weblink  
40.001.289.00 / CHF 106.-  
Vaschetta, non forato



> Weblink  
40.000.909.00 / CHF 151.-  
Tagliere, in vetro, bianco



> Weblink  
40.001.277.00 / CHF 151.-  
Tagliere, sintetico



> Weblink  
40.001.138.00 / CHF 125.-  
Innox Pad

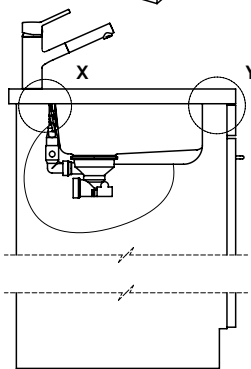
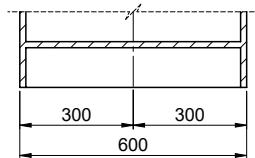


> Weblink  
40.001.509.00 / CHF 29.-  
Kit di pulizia Easy Care per lavelli in granito

**Daneo DAN CP 55F/17** [> Weblink](#)

**Ricambi**

Qui trovate tutti gli accessori compatibili [> Weblink](#)



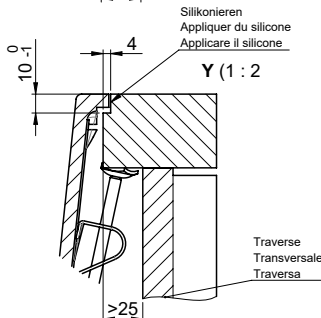
Vom flächenbündigen Einbau in beschichteten Spanplatten raten wir ab.  
 Nous vous déconseillons le montage à fleur sur des panneaux de particules enduits.  
 Sconsigliamo il montaggio a filo top in pannelli di truciolato laminato.

Bei der Planung die Traverse im Möbel beachten!  
 Faites attention à la barre transversale dans les meubles lors de la planification!  
 Presta attenzione alla traversa nei mobili durante la pianificazione!

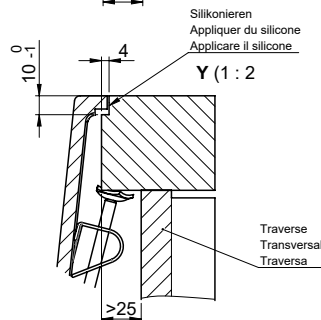
Für 12mm Arbeitsplatte.  
 Pour plan de travail de 12mm.  
 Per piano di lavoro da 12mm.



Für 13 - 30mm Arbeitsplatte.  
 Pour plan de travail de 13 - 30mm.  
 Per piano di lavoro da 13 - 30mm.



Für 13 - 50mm Arbeitsplatte.  
 Pour plan de travail de 13 - 50mm.  
 Per piano di lavoro da 13 - 50mm.



Bohrung für Zug- und Druckknöpfe ø14  
 Bohrung für Drehknopf ø25

Trou pour boutons et Poussoirs de commande ø14  
 Trou pour bouton rotatif ø25

Foro per Pomelli tiranti e Pomelli pulsanti ø14  
 Foro per Pomolo girevoli ø25

Für 12mm Arbeitsplatte.  
 Pour plan de travail de 12 mm.  
 Per piano di lavoro da 12 mm.



A-A (1 : 2)



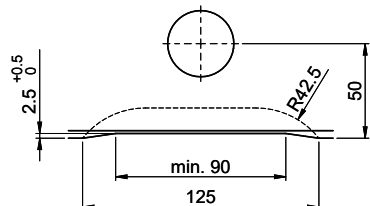
Für 13 - 30mm Arbeitsplatte.  
 Pour plan de travail de 13 - 30mm.  
 Per piano di lavoro da 13 - 30mm.



A-A (1 : 2)



Für 13 - 50mm Arbeitsplatte.  
 Pour plan de travail de 13 - 50mm.  
 Per piano di lavoro da 13 - 50mm.



A-A (1 : 2)



min. 60mm bei stehender Traverse  
 min. 80mm bei liegender Traverse

min. 60mm avec traverse debout  
 min. 80mm avec traverse allongé

min. 60mm con traversa stante  
 min. 80mm con traversa coricata

Für diese Dokumenten und den darin abgesetzten Gegenstand behalten wir uns alle Rechte vor. Verwendbar ist das Bild nur für den privaten Gebrauch. Die Weitergabe dieses Bildes ohne meine Zustimmung ist verboten. © Copyright 2020 Suter Inox AG. Alle Rechte vorbehalten.