

## Daneo DAN CP 55U

[> Weblink](#)

**Montaggio**  
Lavelli sottopiano

**Modello**  
DAN CP 55U

**Materiale**  
Cristalite Plus

**N. di articolo**  
10.104.794.00

**Dimensioni base**  
60 cm

**Piletta**  
3½" TouchFlow

**Colore**  
Croma

**TRA**  
0.19

**Prezzo in CHF**  
1'458.- IVA esclusa

**Dimensioni lavello**  
550x400x165mm

**Raggi d'angolo**  
22 mm

## Tecnologia di scarico e troppopieno



Griglietta - tipo S, per lavelli in granito



Placchetta di troppopieno a ribalta TouchFlow per lavelli in granito

## Premontaggio della piletta

Montaggio della piletta in fabbrica

## Distributore - opzioni di montaggio

Posizione a scelta

## Tecnologia di scarico e troppopieno

Pomolo inclusi

## Prezzi (aggiornati al 06.05.26 / IVA esclusa)

Modello	Materiale	Piletta	N. di articolo	Prezzo in CHF	
Daneo DAN CP 55U - Croma	Cristalite Plus, Croma	3½" Tipo	10.104.796.00	1'219.-	<a href="#">&gt; Weblink</a>
		3½" Salvaspazio	10.104.795.00	1'260.-	<a href="#">&gt; Weblink</a>
		3½" TouchFlow	10.104.794.00	1'458.-	<a href="#">&gt; Weblink</a>

## Descrizione del prodotto

## Materiale

Lavelli in granito Cristalite Plus: I lavelli si compongono all'80% di quarzo, la parte più dura del granito. Il granito viene legato con acrilico di altissima qualità. La composizione di acrilico e granito rende i lavelli resistenti ai graffi e alla sporcizia garantendo una lunga durata.

## Accessorio

Qui trovate tutti gli accessori [> Weblink](#)

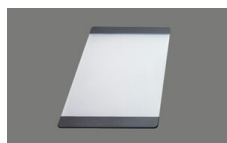
## Accessori opzionali



[> Weblink](#)  
40.000.912.00 / CHF 106.-  
Vaschetta, forato



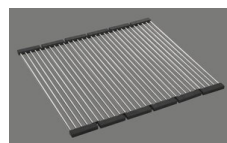
[> Weblink](#)  
40.001.289.00 / CHF 106.-  
Vaschetta, non forato



[> Weblink](#)  
40.000.909.00 / CHF 151.-  
Tagliere, in vetro, bianco



[> Weblink](#)  
40.001.277.00 / CHF 151.-  
Tagliere, sintetico



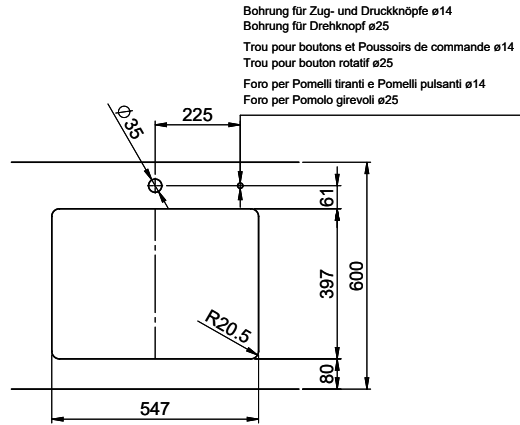
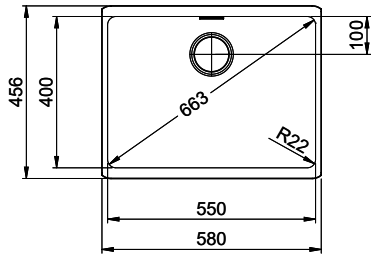
[> Weblink](#)  
40.001.138.00 / CHF 125.-  
Inox Pad



[> Weblink](#)  
40.001.509.00 / CHF 29.-  
Kit di pulizia Easy Care per lavelli in granito

## Ricambi

Qui trovate tutti gli accessori compatibili [> Weblink](#)



Bohrung für Zug- und Druckknöpfe ø14  
 Bohrung für Drehknopf ø25  
 Trou pour boutons et Pousoirs de commande ø14  
 Trou pour bouton rotatif ø25  
 Foro per Pomelli tiranti e Pomelli pulsanti ø14  
 Foro per Pomolo girevoli ø25

