

Daneo DAN CP 55U

> Weblink



Montaggio
Lavelli sottopiano
Modello
DAN CP 55U
Materiale
Cristalite Plus
N. di articolo
10.104.796.00

Dimensioni base
60 cm
Piletta
3½" Tipo
Colore
Croma
Prezzo in CHF
1'219.- IVA esclusa

Dimensioni lavello
550x400x165mm
Raggi d'angolo
22 mm

Tecnologia di scarico e troppopieno



Griglietta - tipo S, per lavelli in granito



Placchetta di troppopieno a ribalta per lavelli in granito

Preinstallazione della piletta

Montaggio della piletta in fabbrica

Distributore - opzioni di montaggio

Posizione a scelta

Tecnologia di scarico e troppopieno

Pomolo inclusi

Prezzi (aggiornati al 21.06.26 / IVA esclusa)

Modello	Materiale	Piletta	N. di articolo	Prezzo in CHF	
Daneo DAN CP 55U - Croma	Cristalite Plus, Croma	3½" Tipo	10.104.796.00	1'219.-	> Weblink
		3½" Salvaspazio	10.104.795.00	1'260.-	> Weblink
		3½" TouchFlow	10.104.794.00	1'458.-	> Weblink

Descrizione del prodotto

Materiale

Lavelli in granito Cristalite Plus: I lavelli si compongono all'80% di quarzo, la parte più dura del granito. Il granito viene legato con acrilico di altissima qualità. La composizione di acrilico e granito rende i lavelli resistenti ai graffi e alla sporcizia garantendo una lunga durata.

Accessorio

Qui trovate tutti gli accessori > Weblink

Accessori opzionali



> Weblink
40.000.912.00 / CHF 106.-
Vaschetta, forato



> Weblink
40.001.289.00 / CHF 106.-
Vaschetta, non forato



> Weblink
40.000.909.00 / CHF 151.-
Tagliere, in vetro, bianco



> Weblink
40.001.277.00 / CHF 151.-
Tagliere, sintetico



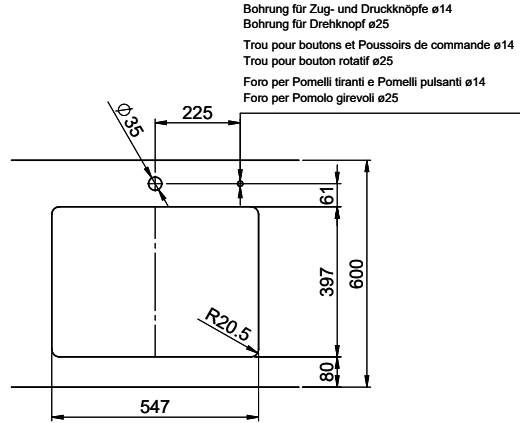
> Weblink
40.001.138.00 / CHF 125.-
Inox Pad



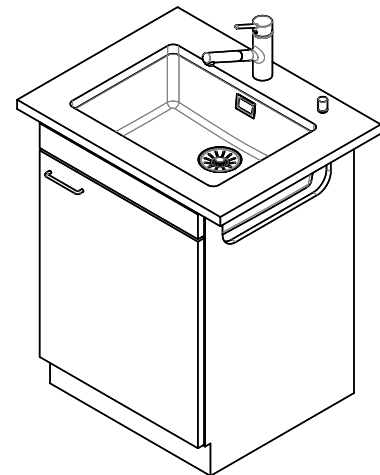
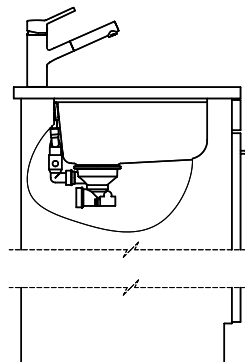
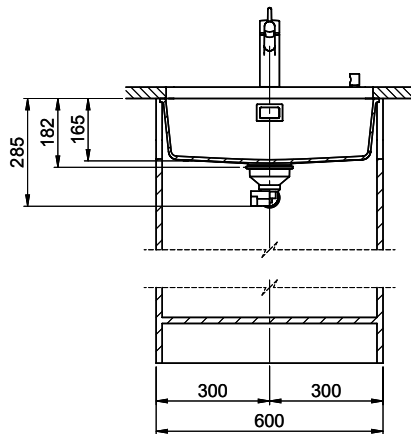
> Weblink
40.001.509.00 / CHF 29.-
Kit di pulizia Easy Care per lavelli in granito

Ricambi

Qui trovate tutti gli accessori compatibili > Weblink



Bohrung für Zug- und Druckknöpfe ø14
 Bohrung für Drehknopf ø25
 Trou pour boutons et Pousoirs de commande ø14
 Trou pour bouton rotatif ø25
 Foro per Pomelli tiranti e Pomelli pulsanti ø14
 Foro per Pomolo girevoli ø25



Für dieses Dokument und den darin abgezeichneten Gegenstand bestehen wir uns als Rechte vor: Verwertbarkeit, Belangung an
 Genaue Verwendung sowie Vorzug einer freien Zeichnung ist verboten. © Copyright 2020 Suter Inox AG. All rights reserved.