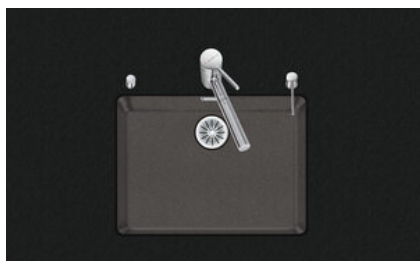


Daneo DAN CP 55U

> Weblink



**Montaggio**  
Lavelli sottopiano  
**Modello**  
DAN CP 55U  
**Materiale**  
Cristalite Plus  
**N. di articolo**  
10.104.804.00

**Dimensioni base**  
60 cm  
**Piletta**  
3½" Salvaspazio  
**Colore**  
Asphalt  
**Prezzo in CHF**  
1'260.- IVA esclusa

**Dimensioni lavello**  
550x400x165mm  
**Raggi d'angolo**  
22 mm

Tecnologia di scarico e troppopieno



Griglietta - tipo S, per lavelli in granito



Placchetta di troppopieno a ribalta per lavelli in granito

Premontaggio della piletta

Montaggio della piletta in fabbrica

Distributore - opzioni di montaggio

Posizione a scelta

Tecnologia di scarico e troppopieno

Pomolo inclusi



Advant

Prezzi (aggiornati al 22.06.26 / IVA esclusa)

Modello	Materiale	Piletta	N. di articolo	Prezzo in CHF	
Daneo DAN CP 55U - Asphalt	Cristalite Plus, Asphalt	3½" Tipo	10.104.805.00	1'219.-	> Weblink
		3½" Salvaspazio	10.104.804.00	1'260.-	> Weblink
		3½" TouchFlow	10.104.803.00	1'458.-	> Weblink

Descrizione del prodotto

Materiale

Lavelli in granito Cristalite Plus: I lavelli si compongono all'80% di quarzo, la parte più dura del granito. Il granito viene legato con acrilico di altissima qualità. La composizione di acrilico e granito rende i lavelli resistenti ai graffi e alla sporcizia garantendo una lunga durata.

Accessorio

Qui trovate tutti gli accessori > Weblink

Accessori opzionali



> Weblink  
40.000.912.00 / CHF 106.-  
Vaschetta, forato



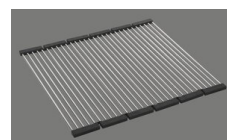
> Weblink  
40.001.289.00 / CHF 106.-  
Vaschetta, non forato



> Weblink  
40.000.909.00 / CHF 151.-  
Tagliere, in vetro, bianco



> Weblink  
40.001.277.00 / CHF 151.-  
Tagliere, sintetico



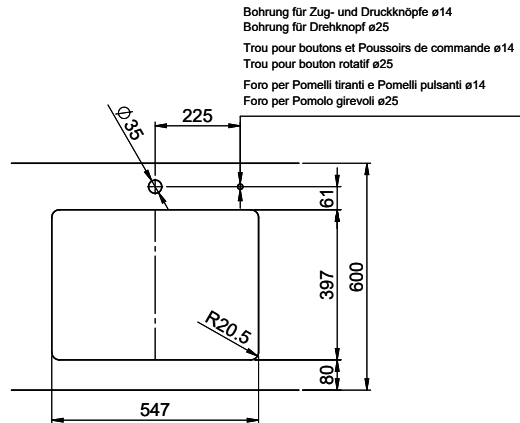
> Weblink  
40.001.138.00 / CHF 125.-  
Innox Pad



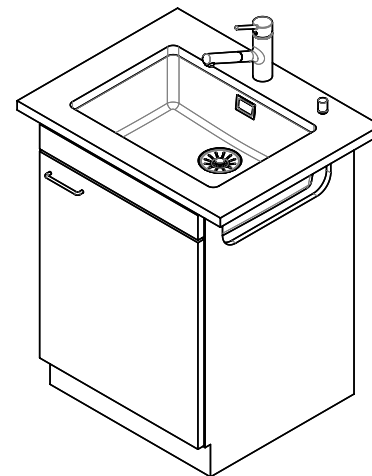
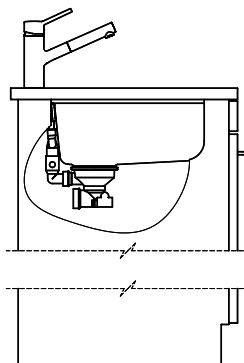
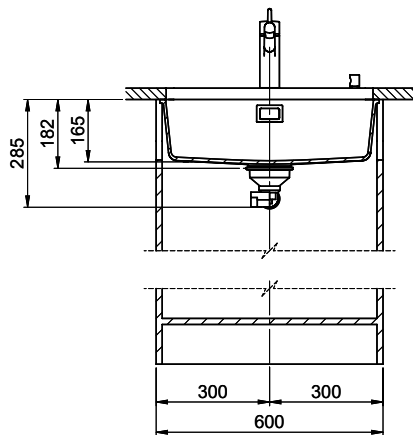
> Weblink  
40.001.509.00 / CHF 29.-  
Kit di pulizia Easy Care per lavelli in granito

Ricambi

Qui trovate tutti gli accessori compatibili > Weblink



Bohrung für Zug- und Druckknöpfe ø14  
 Bohrung für Drehknopf ø25  
 Trou pour boutons et Pousoirs de commande ø14  
 Trou pour bouton rotatif ø25  
 Foro per Pomelli tiranti e Pomelli pulsanti ø14  
 Foro per Pomolo girevoli ø25



Für dieses Dokument und den darin abgezeichneten Gegenstand bestehen wir uns als Rechte vor: Verwertbarkeit, Bekanntgabe an  
 Dritte oder Vervielfältigung ohne unsere schriftliche Zustimmung ist verboten. © Copyright 2020 Suter Inox AG. All rights reserved.