

## EVOline Qi Charger

[> Weblink](#)**Dimensioni****N. di articolo**  
40.002.437.00**Prezzo in CHF**  
293.- IVA esclusa**Descrizione del prodotto****EvoLine Qi Charger: Stazione di ricarica Qi per l'installazione in piani di lavoro di cucine, plastica, nera**

Con il caricatore Qi EVOline è possibile caricare i dispositivi compatibili Qi senza cavi o altri accessori. L'installazione viene eseguita sotto il piano di lavoro oppure come attacco per aperture standard di 80 mm, in modo che la stazione di carica resti nascosta. Il dispositivo da ricaricare viene semplicemente appoggiato al centro dell'area predisposta: puro minimalismo. La ricarica avviene per induzione, cioè la bobina di ricarica è attiva solo quando c'è una connessione al dispositivo da caricare.

**Corredo di fornitura**

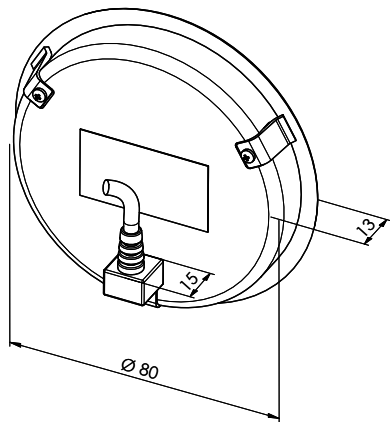
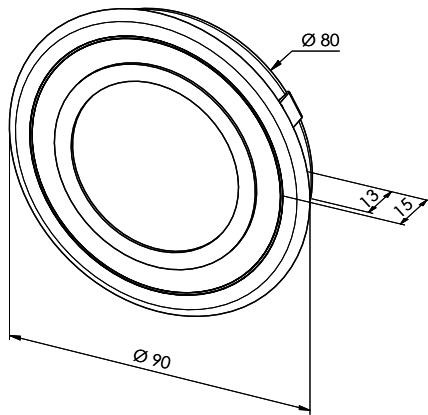
Bobina di ricarica Qi secondo le specifiche standard WPC 1.2.2 «Qi»  
Alimentatore USB con spina europea, cavo di collegamento USB 1 m  
Istruzioni d'uso e di montaggio

**Dati tecnici**

Tensione di esercizio 9 V  
Potenza assorbita (esercizio) max. 10 W  
Potenza assorbita (standby) 0,2 W  
Campo di temperatura d'esercizio 17° C - 25° C  
Campo di temperatura massima 0° C - 40° C  
Profondità di installazione (spina compresa) 28 mm  
Montaggio / fissaggio: Invisibile sotto il piano di lavoro o come attacco per aperture

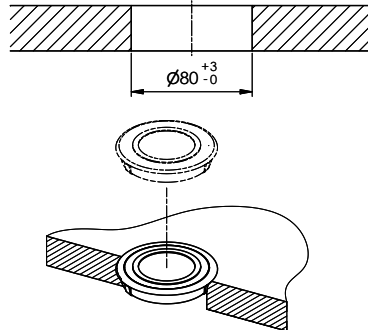
In caso d'installazione sotto il piano di lavoro: le superfici non devono essere fatte di materiali conduttivi (ad es. tutti i metalli, acciaio inox compreso). Raccomandazione per quanto riguarda la pietra naturale: fare una prova prima del montaggio/della fresatura, poiché potrebbero esserci delle tracce di minerale ferifero. Osservare uno spessore rimanente del piano di lavoro fino a un max. di 3 mm nella zona dell'intaglio (vedi disegno).

Potrebbe essere necessario rimuovere le custodie, le retrocopertine, i portafogli o gli astucci degli smartphone per garantire la ricarica.

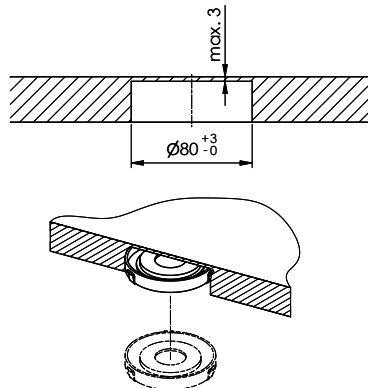


230V / 2.5A, T12, 0.35A

Ausschnitt für sichtbaren Einbau  
 Découpe pour installation visible  
 Ritaglio per installazione a vista



Ausschnitt für unsichtbaren Einbau  
 Découpe pour installation invisible  
 Ritaglio per installazione invisibile



Für dieses Dokument sind die dazugehörigen Copyschutzrechte vorbehalten. Nachdruck, Vervielfältigung, Verbreitung, auch auszugsweise, ist ohne schriftliche Genehmigung der Suter Inox AG. All rights reserved.