

## Samsung Food Center / Side-by-Side SBS130

[> Weblink](#)

**Modello**  
Samsung Food Center / Side-by-Side SBS130

**Classe di efficienza energetica**  
E (New Label 03.21)

**N. del produttore**  
RS67A8811S9/WS

**N. di articolo**  
500.000.143.00

**Battuta della porta**  
destra / sinistra

**TRA**  
46.30

**Prezzo in CHF**  
1'619.- IVA esclusa

## Highlights

- Compressore Digital Inverter - 10 anni di garanzia
- Technologie NoFrost+ - stop allo sbrinamento
- Twin Cooling Plus - due flussi d'aria separati, un grado di umidità ottimale
- Precise Cooling - per la massima precisione di temperatura
- Refrigerazione All-around - temperatura uniforme nel vano frigorifero
- Power Cool / Power Freeze - refrigerazione / congelamento rapido
- Smart Conversion 5-in-1 - la giusta modalità di raffreddamento e congelamento per ogni situazione al tocco di un pulsante
- Distributore di acqua e cubetti di ghiaccio
- Volume utile di 634 litri

## Descrizione del prodotto

Versione costruttiva: **indipendente**  
GTIN\_Nr.: **8806090805295**

**Classificazione apparecchio**  
Classe di efficienza energetica (da A a G): **E**  
Indice di efficienza: **100**  
Consumo energetico annuo: **351 kWh**

**Design**  
Colore: **refined inox**  
Maniglie porte: **Maniglia concava**

**Indicatore e pannello di comando**  
Indicatore: **Display digitale**  
Display e illuminazione: **LED, azzurro ghiaccio**  
Pannello di comando: **Controllo tattile**

**Interconnessione domestica**  
Samsung Smart Home: -

**Caratteristiche dell'apparecchio**  
**Volume utile: 634 L**  
Di cui nella versione NoFrost: **634 L**  
**Volume utile vano frigo: 409 L**  
Di cui scomparto cantina max/min: -  
Di cui scomparto raffreddamento: -  
**Volume utile vano freezer: 225 L**  
Capacità di congelamento: **15 kg in 24 ore**  
Periodo di conservazione in caso di guasto: **5 ore**  
Livello di potenza sonora: **36 dB(A)**  
Classe di emissione di rumore aereo (da A a D): **C**  
Classe climatica: **SN N ST T**  
Temperatura ambiente (min > max): **da +10 °C a +43 °C**  
Metodo di sbrinamento vano frigo: **Automatico**  
Metodo di sbrinamento vano freezer: **Automatico**

**Forma costruttiva e identificazione**

A posa libera: **Si**

Apparecchio da incasso: -

Apparecchio sottopiano: -

Integrabile: -

Numero di porte esterne/cassetti estraibili: **2 / -**

Battuta della porta: **A sinistra, a destra**

**Dimensioni**

Altezza: **178 cm**

Larghezza: **91,2 cm**

Profondità: **71,6 cm**

Larghezza con porta aperta/cassetto aperto: **174,5 cm**

Profondità con porta aperta/cassetto aperto: **117 cm**

Dimensioni apparecchio (H x L x P): **1780 x 912 x 716 mm**

**Peso a vuoto**

Peso dell'apparecchio: **112 kg**

**Dotazioni****Regolazione temperatura vano freezer**

Indipendente dalla temperatura del vano frigo: **Si**

Unitamente a temperatura vano frigo: **Si**

Commutatore per funzionamento continuo vano freezer: -

**Indicatori di controllo vano frigo**

Funzionamento normale: **Spia**

Indicatore temperatura: **Interno**

Porta aperta: **Segnale ottico / acustico**

**Indicatori di controllo vano freezer**

Funzionamento normale: **Spia**

Funzionamento continuo: -

Segnale di avviso guasto: **ottico / acustico**

Porta aperta: **ottico / acustico**

Indicatore temperatura: **Interno**

**Vano frigo**

Vaschetta uova: **17**

Scomparti su porta frigo con coperchio a cerniera o anta scorrevole: **1**

Ripiani e/o contenitori su porta frigo: **5**

Piani d'appoggio nel vano frigo: **4**

- di cui regolabili: **1**

Contenitori nel vano frigo: **2**

**Vano freezer**

Scomparti nella porta: **2**

Scomparti interni: **4**

Cestelli, contenitori, cassette interne: **2**

Vaschette per ghiaccio in cubetti: -

**Altre dotazioni**

Distributore di acqua e ghiaccio in cubetti nella porta: **Si**

Produttore di ghiaccio ClearView: **Si**

Filtro dell'acqua: **Esterno, 1 unità HAFEX/EXP inclusa nel corredo di fornitura**

Luce interna / classe di efficienza energetica: **LED / G**

Cassetti per frutta e verdura: **2**

Cassetti Fresh Zone: -

Ripiano estraibile: -

Scomparto vini: -

Raccordo idrico: **Si**

**Tecnica di refrigerazione**

Compressore Digital Inverter: **Si**

Tecnologia NoFrost+: **Si**

Power Cool / Power Freeze: **Si**

Cool Select Plus: -

Sistema di refrigerazione totale (Multi-Flow): **Si**

Smart Conversion 5-in-1: **Si**

Metal Cooling: -

Twin Cooling Plus: **Si**

Precise Cooling: **Si**

Flex Zone: -

Refrigerante: **R-600a**

**Alimentazione elettrica e idrica****Allacciamento elettrico**Tensione di attacco: **230 V**Frequenza : **50 Hz**Potenza allacciata: **220 W**Protezione: **2,5 A**Lunghezza cavo di allacciamento: **2,0 m**Connettore di rete : **Connettore tipo 12, 10 A****Allacciamento idrico**Raccordo idrico : **Si**Tubo di mandata G 3/4": **Riduttore 3/4" incluso nel corredo di fornitura**Collegabile a: **tutte le valvole di scarico delle macchine**Collegabile all'acqua fredda/calda: **Si / -**Pressione idraulica: **Da 2 a max. 8 bar**Ammissione acqua: **Tubo flessibile di 5 m**

Scarico acqua: -

**Dati tecnici**Altezza apparecchio: **1780 mm**Larghezza apparecchio: **912 mm**Profondità apparecchio: **716 mm****Imballaggio**Peso, imballaggio incluso: **117 kg**Misure imballaggio (A x L x P): **1912 x 960 x 776 mm****Accessorio**

## Accessori incluso

[> Weblink](#)

500.000.058.00 / CHF 1.-

Filtro dell'acqua

## Accessori opzionali

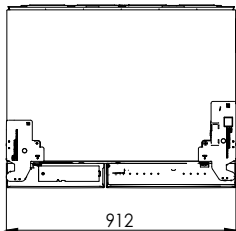
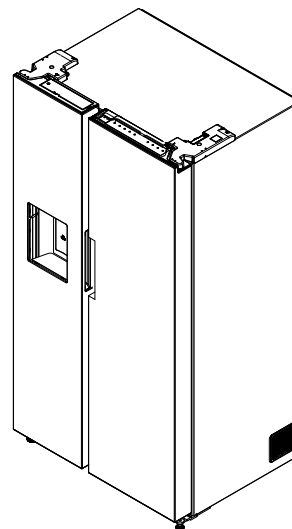
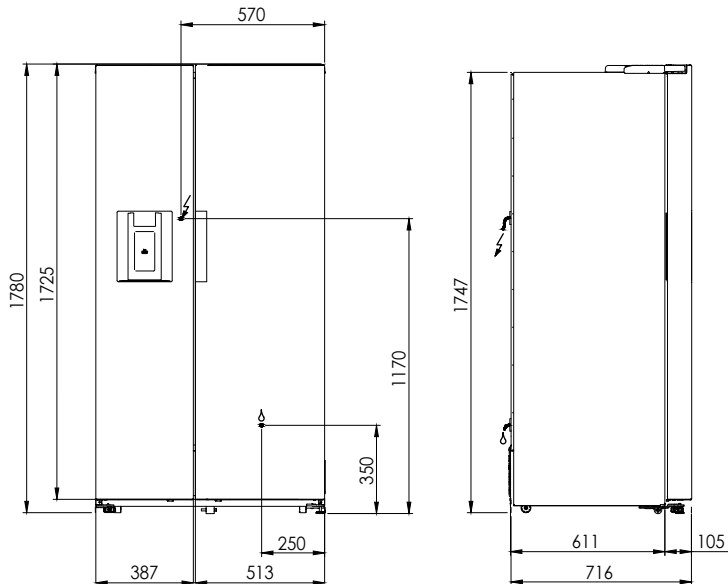
[> Weblink](#)

500.000.058.00 / CHF

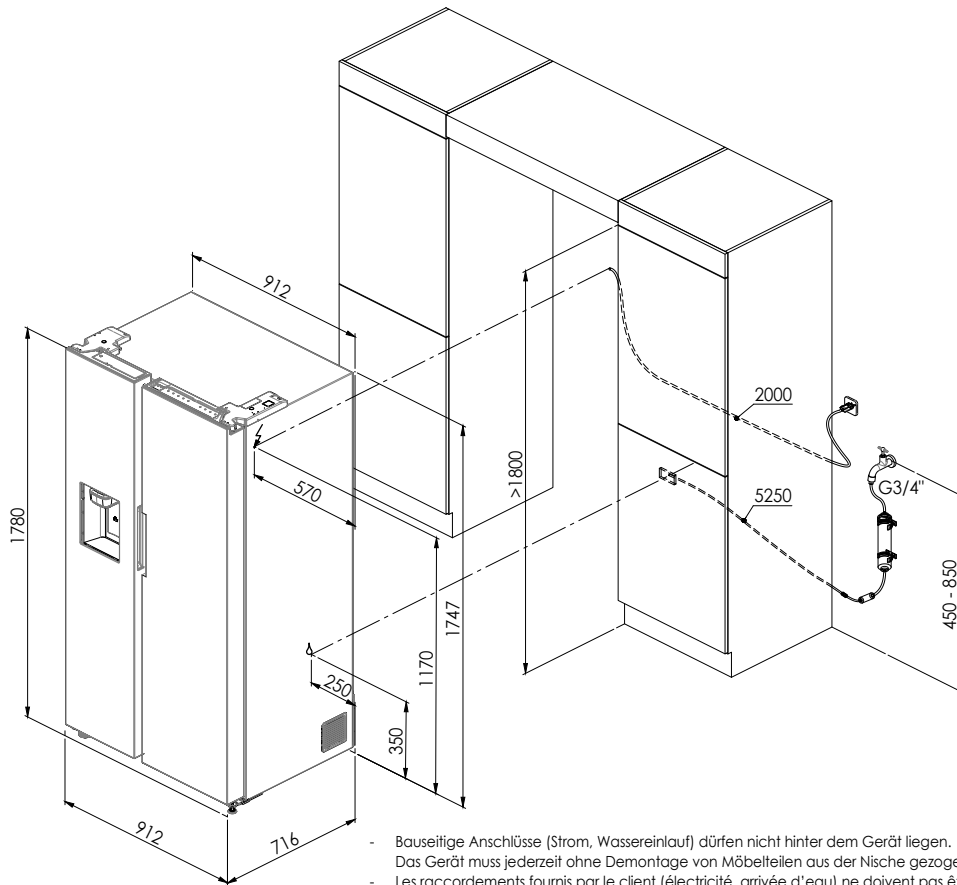
86.-

Filtro dell'acqua

**Ricambi**Qui trovate tutti gli accessori compatibili [> Weblink](#)



SBS130: 230 V / 2.5 A, T12, 2000 mm



- Bauseitige Anschlüsse (Strom, Wassereinlauf) dürfen nicht hinter dem Gerät liegen. Das Gerät muss jederzeit ohne Demontage von Möbelteilen aus der Nische gezogen werden können.
- Les raccordements fournis par le client (électricité, arrivée d'eau) ne doivent pas être situés derrière l'appareil. L'appareil doit pouvoir être extrait de la niche sans démonter aucun élément du meuble.
- Gli allacciamenti a cura del committente (elettricità, entrata dell'acqua) non devono trovarsi dietro l'apparecchio. Dev'essere sempre possibile estrarre l'apparecchio dalla nicchia senza smontare parti di mobili.



SBS130: 230 V / 2.5 A, T12, 2000 mm

