

## Samsung Food Center / Side-by-Side SBS150

[> Weblink](#)

**Modello**  
Samsung Food Center / Side-by-Side SBS150

**Classe di efficienza energetica**  
E (New Label 03.21)

**N. del produttore**  
RS68CG853ES9/WS

**N. di articolo**  
500.000.145.00

**Battuta della porta**  
destra / sinistra

**TRA**  
46.30

**Prezzo in CHF**  
1'709.- IVA esclusa

## Highlights

- Compressore Digital Inverter - 10 anni di garanzia
- Technologie NoFrost+ - stop allo sbrinamento
- Twin Cooling Plus - due flussi d'aria separati, un grado di umidità ottimale
- Precise Cooling - per la massima precisione di temperatura
- Refrigerazione All-around - temperatura uniforme nel vano frigorifero
- Power Cool / Power Freeze - refrigerazione / congelamento rapido
- Smart Conversion 5-in-1 - la giusta modalità di raffreddamento e congelamento per ogni situazione al tocco di un pulsante
- Distributore di acqua e cubetti di ghiaccio senza allacciamento alla rete idrica fissa
- Volume utile di 634 litri

## Descrizione del prodotto

Versione costruttiva: indipendente  
GTIN\_Nr.: **8806090805394**

**Classificazione apparecchio**  
Classe di efficienza energetica (da A a G): **E**  
Indice di efficienza: **100**  
Consumo energetico annuo: **351 kWh**

## Design

Colore: **refined inox**  
Maniglie porte: **Maniglia concava**

## Indicatore e pannello di comando

Indicatore: **Display digitale**  
Display e illuminazione: **LED, azzurro ghiaccio**  
Pannello di comando: **Controllo tattile**

## Interconnessione domestica

Samsung Smart Home: -

## Caratteristiche dell'apparecchio

**Volume utile: 634 L**  
Di cui nella versione NoFrost: **634 L**  
**Volume utile vano frigo: 409 L**  
Di cui scomparto cantina max/min: -  
Di cui scomparto raffreddamento: -  
**Volume utile vano freezer: 225 L**  
Capacità di congelamento: **15 kg in 24 ore**  
Periodo di conservazione in caso di guasto: **5 ore**  
Livello di potenza sonora: **36 dB(A)**  
Classe di emissione di rumore aereo (da A a D): **C**  
Classe climatica: **SN N ST T**  
Temperatura ambiente (min > max): **da +10 °C a +43 °C**  
Metodo di sbrinamento vano frigo: **Automatico**  
Metodo di sbrinamento vano freezer: **Automatico**

## Forma costruttiva e identificazione

A posa libera: **Si**  
Apparecchio da incasso: -  
Apparecchio sottopiano: -  
Integrabile: -  
Numero di porte esterne/cassetti estraibili: **2 / -**  
Battuta della porta: **A sinistra, a destra**

**Dimensioni**Altezza: **178 cm**Larghezza: **91,2 cm**Profondità: **71,6 cm**Larghezza con porta aperta/cassetto aperto: **173,2 cm**Profondità con porta aperta/cassetto aperto: **117 cm**Dimensioni apparecchio (H x L x P): **1780 x 912 x 716 mm****Peso a vuoto**Peso dell'apparecchio: **113 kg****Dotazioni****Regolazione temperatura vano freezer**Indipendente dalla temperatura del vano frigo: **Si**Unitamente a temperatura vano frigo: **Si**

Commutatore per funzionamento continuo vano freezer: -

**Indicatori di controllo vano frigo**Funzionamento normale: **Spia**Indicatore temperatura: **Interno**Porta aperta: **Segnale acustico****Indicatori di controllo vano freezer**

Funzionamento normale: -

Funzionamento continuo: -

Segnale di avviso guasto: **ottico / acustico**Porta aperta **ottico / acustico**Indicatore temperatura: **Interno****Vano frigo**Vaschetta uova: **17**Scomparti su porta frigo con coperchio a cerniera o anta scorrevole: **1**Ripiani e/o contenitori su porta frigo: **5**Piani d'appoggio nel vano frigo: **4**- di cui regolabili: **1**Contenitori nel vano frigo: **2****Vano freezer**Scomparti nella porta: **2**Scomparti interni: **4**Cestelli, contenitori, cassette interne: **2**

Vaschette per ghiaccio in cubetti: -

**Altre dotazioni**Distributore di acqua e ghiaccio in cubetti nella porta: **Si**Produttore di ghiaccio ClearView: **Si**

Filtro dell'acqua: -

Luce interna / classe di efficienza energetica: **LED / G**Cassetti per frutta e verdura: **2**

Cassetti Fresh Zone: -

Ripiano estraibile: **1**Scomparto vini: **Si / 5 bottiglie**

Raccordo idrico: -

**Tecnica di refrigerazione**Compressore Digital Inverter: **Si**Tecnologia NoFrost+: **Si**Power Cool / Power Freeze: **Si**

Cool Select Plus: -

Sistema di refrigerazione totale (Multi-Flow): **Si**Smart Conversion 5-in-1: **Si**

Metal Cooling: -

Twin Cooling Plus: **Si**Precise Cooling: **Si**

Flex Zone: -

Refrigerante: **R-600a****Alimentazione elettrica e idrica****Allacciamento elettrico**Tensione di attacco: **230 V**Frequenza: **50 Hz**Potenza allacciata: **220 W**Protezione: **2,5 A**Lunghezza cavo di allacciamento: **2,0 m**Connettore di rete: **Connettore tipo 12, 10 A****Allacciamento idrico**

Raccordo idrico: Serbatoio dell'acqua 4.5 l

Tubo di mandata G 3/4": -

Collegabile a: -

Collegabile all'acqua fredda/calda: -

Pressione idraulica: -

Ammissione acqua: -

**Samsung Food Center / Side-by-Side SBS150**[> Weblink](#)

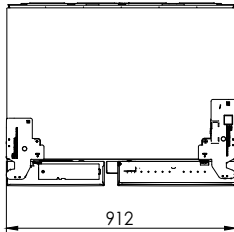
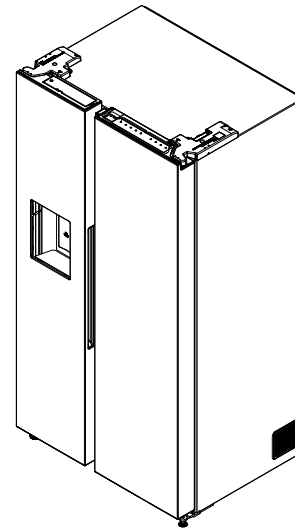
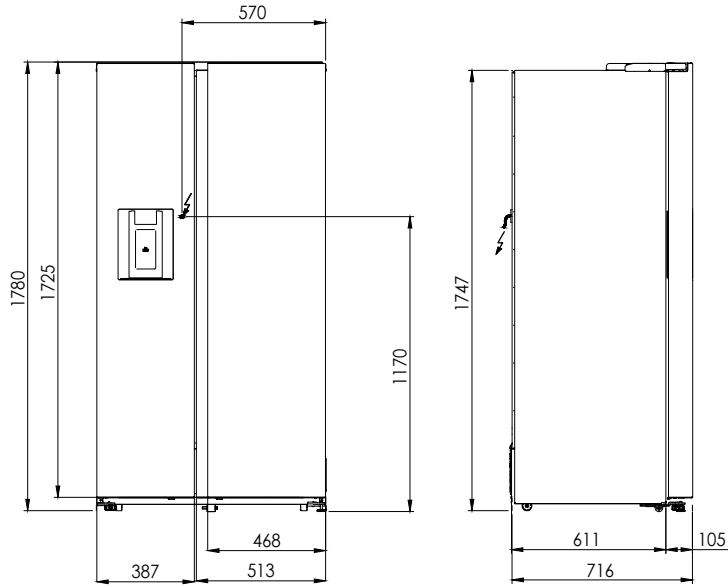
-  
Scarico acqua: -

**Dati tecnici**

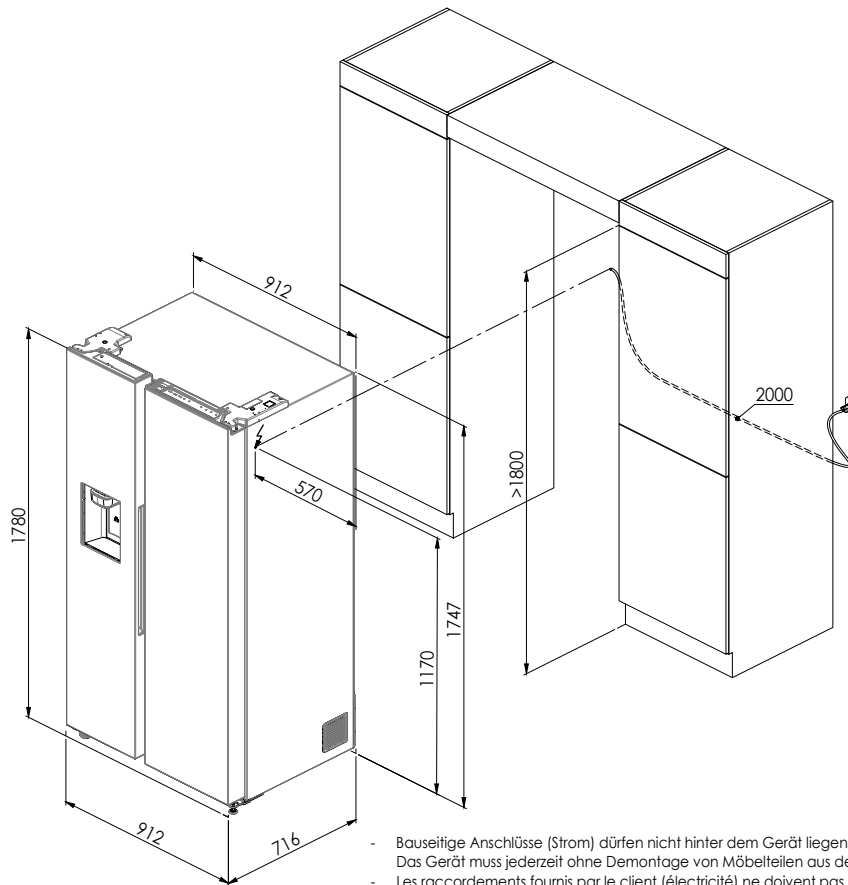
Altezza apparecchio: **1780 mm**  
Larghezza apparecchio: **912 mm**  
Profondità apparecchio: **716 mm**

**Imballaggio**

Peso, imballaggio incluso: **118 kg**  
Misure imballaggio (A x L x P): **1907 x 960 x 776 mm**



SBS150: 230 V / 2.5 A, T12, 2000 mm



- Bauseitige Anschlüsse (Strom) dürfen nicht hinter dem Gerät liegen. Das Gerät muss jederzeit ohne Demontage von Möbelteilen aus der Nische gezogen werden können.
- Les raccordements fournis par le client (électricité) ne doivent pas être situés derrière l'appareil. L'appareil doit pouvoir être extrait de la niche sans démonter aucun élément du meuble.
- Gli allacciamenti a cura del committente (elettricità) non devono trovarsi dietro l'apparecchio. Dev'essere sempre possibile estrarre l'apparecchio dalla nicchia senza smontare parti di mobili.



SBS150: 230 V / 2.5 A, T12, 2000 mm

