

## Samsung Food Center / Side-by-Side SBS165

[> Weblink](#)

**Modello**  
Samsung Food Center / Side-by-Side SBS165

**Classe di efficienza energetica**  
D (New Label 03.21)

**N. del produttore**  
RH69CG895DB1WS

**N. di articolo**  
500.000.183.00

**Battuta della porta**  
destra / sinistra

**TRA**  
46.30

**Prezzo in CHF**  
2'993.- IVA esclusa

## Highlights

- Compressore Digital Inverter - 10 anni di garanzia
- Vetrina delle bevande - Centro bevande all'interno del locale con ghiaccio, acqua e Autofill pitcher
- Dual Ice Maker - 1.4 Kg di cubetti di ghiaccio / 1.4 Kg di ghiaccio tritato
- Technologie NoFrost+ - stop allo sbrinamento
- Twin Cooling Plus - due flussi d'aria separati, un grado di umidità ottimale
- Metal Cooling - impedisce la dispersione del freddo
- Precise Cooling - per la massima precisione di temperatura
- Refrigerazione All-around - temperatura uniforme nel vano frigorifero
- Power Cool / Power Freeze - refrigerazione / congelamento rapido
- Smart Conversion 5-in-1 - la giusta modalità di raffreddamento e congelamento per ogni situazione al tocco di un pulsante
- Distributore d'acqua e ricarica automatica (brocca d'acqua 1,4 L)
- SpaceMax - Più capacità utile
- Volume utile di 645 litri

## Descrizione del prodotto

Versione costruttiva: **indipendente**

GTIN-Nr.: **8806095006512**

**Classificazione apparecchio**  
Classe di efficienza energetica (da A a G): **D**

Indice di efficienza: **80**  
Consumo energetico annuo: **284 kWh**

**Design**  
Colore: **antracite**  
Maniglie porte: **Maniglia concava**

**Caratteristiche dell'apparecchio**  
**Volume utile: 645 L**  
Di cui nella versione NoFrost: **645 L**  
**Volume utile vano frigo: 403 L**  
Di cui scomparto cantina max/min: -  
Di cui scomparto raffreddamento: -

**Volume utile vano freezer: 242 L**  
Capacità di congelamento: **16 kg in 24 ore**  
Periodo di conservazione in caso di guasto: **5 ore**  
Livello di potenza sonora: **35 dB(A)**  
Classe di emissione di rumore aereo (da A a D): **B**  
Classe climatica: **SN, N, ST, T**  
Metodo di sbrinamento vano frigo: **Automatico**  
Metodo di sbrinamento vano freezer: **Automatico**

**Forma costruttiva e identificazione**  
A posa libera: **Si**  
Apparecchio da incasso:

-  
Apparecchio sottopiano: -  
Integrabile: -  
Numero di porte esterne/cassetti estraibili: **2 / 4**  
Battuta della porta: **A sinistra, a destra**

**Dimensioni**

Altezza: **178 cm**  
Larghezza: **91,2 cm**  
Profondità: **71,6 cm**  
Larghezza con porta aperta/cassetto aperto: -  
Profondità con porta aperta/cassetto aperto: -

**Peso a vuoto**

Peso dell'apparecchio: **115 kg**

**Dotazioni****Regolazione temperatura vano freezer**

Indipendente dalla temperatura del vano frigo: **Si**  
Unitamente a temperatura vano frigo: **Si**  
Commutatore per funzionamento continuo vano freezer: -

**Indicatori di controllo vano frigo**

Funzionamento normale: **Spia**  
Indicatore temperatura: **Interno**  
Porta aperta: **dopo 2 min. acustico**

**Indicatori di controllo vano freezer**

**Funzionamento normale:** -

**Funzionamento continuo:** -

Segnale di avviso guasto

Porta aperta: **acustico**

Indicatore temperatura: **Si**

**Vano frigo**

Vaschetta uova: **Yes**

Scomparti su porta frigo con coperchio a cerniera o anta scorrevole: -

Ripiani e/o contenitori su porta frigo: **4**

Piani d'appoggio nel vano frigo: **5**

- di cui regolabili nel vano: **1**

Contenitori nel vano frigo: **3**

**Vano freezer**

Scomparti nella porta: **5**

Scomparti interni: **3**

- Altezza max. scomparti interni

Cestelli, contenitori, cassetti interni: **2**

Cubetti di ghiaccio(kg/giorno): **1.4 kg cubed ice, 1.4 kg ice bites**

**Altre dotazioni**

Produttore di ghiaccio nella porta: **Si (Beverage Center)**

Luce interna (classe): **LED (in alto) (G)**

Filtro dell'acqua: **External | HAFEX / EXP**

Cassetti per frutta e verdure: **3 (Take out Tray)**

Cassetti ad estrazione totale: **5**

Distributore di acqua (interno): **Si (incl. Brocca dell'acqua da 1,4 l)**

Smart Conversion 5-in-1: **Si**

Ripiano estraibile: **Si**

Ripiano flessibile: **Si**

Scomparto vini: **Yes (5 bottiglie max.)**

**Tecnica di refrigerazione**

Digital Inverter Compressor: **Si**

NoFrost+-Technology: **Si**

Power Cool / Power Freeze: **Si / Si**

Metal Cooling: **Si**

Twin Cooling: **Si**

Precise Cooling: **Si**

Refrigerante: **R-600a**

**Allacciamento elettrico**Tensione di attacco: **230 V**Frequenza: **50 Hz**Potenza allacciata: **220 W**Protezione: **2,5 A****Dati tecnici**Altezza apparecchio: **1780 mm**Larghezza apparecchio: **912 mm**Profondità apparecchio: **716 mm****Imballaggio**Peso, imballaggio incluso: **120 kg**Misure imballaggio (A x L x P): **1912 x 980 x 776 mm****Accessorio**

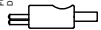
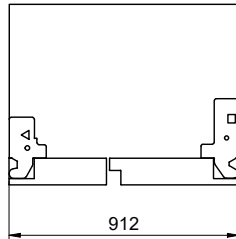
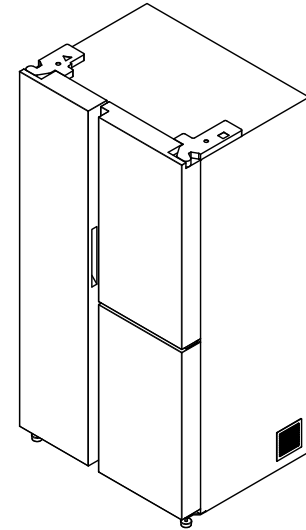
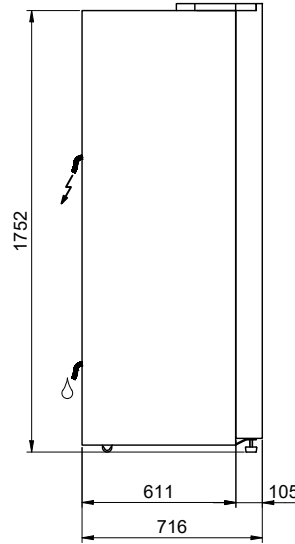
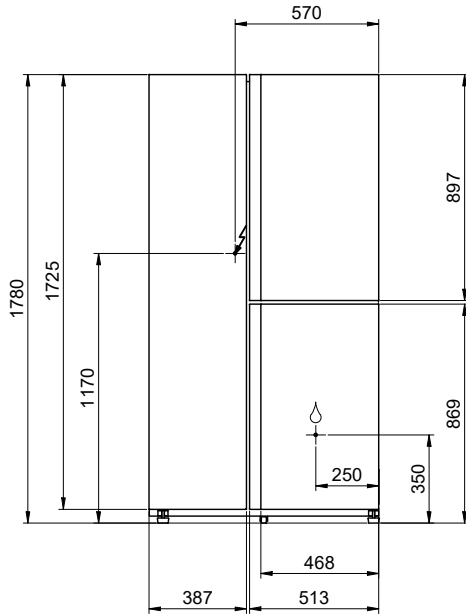
Accessori opzionali

[> Weblink](#)

500.000.058.00 / CHF

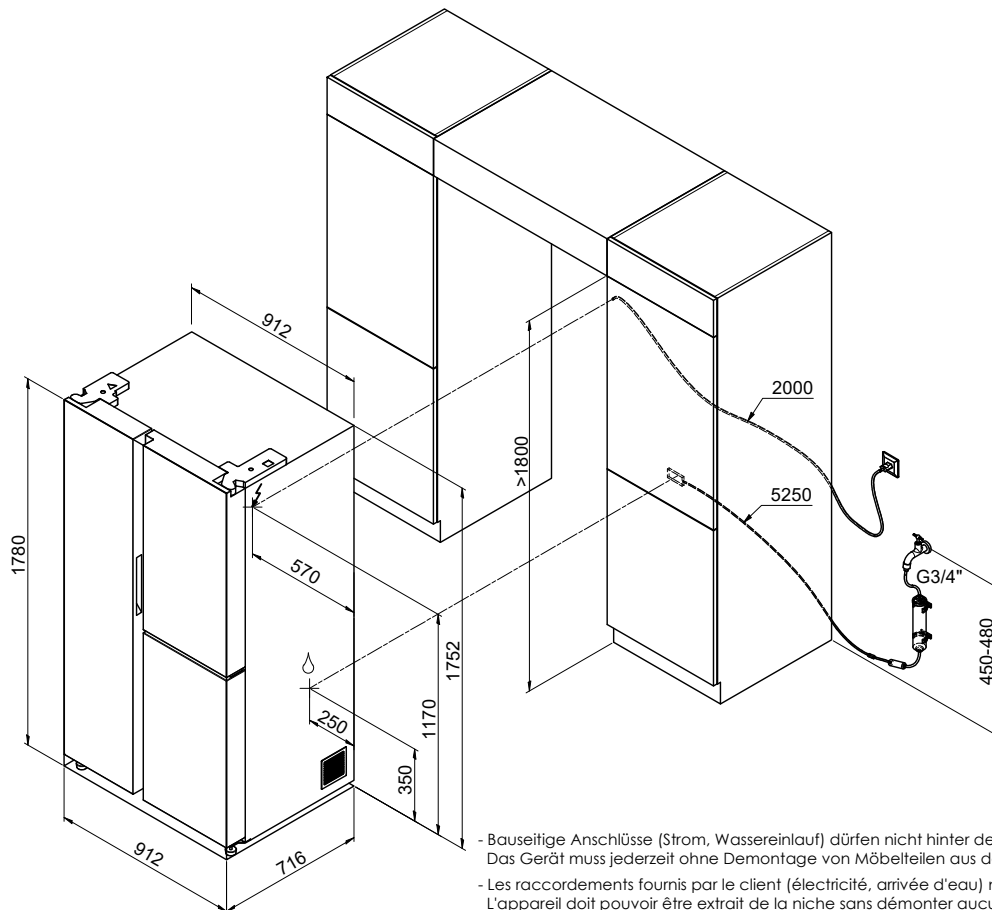
86.-

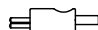
Filtro dell'acqua



SBS165: 230V / 2.5A, T12, 2000mm

Für dieses Dokument und die darin abgezeichneten Gegenstände behalten wir uns alle Rechte vor. Verantwortlich: Bauleitung an  
 alle Rechte vorbehalten. Diese Seite ist eine Kopie eines Originaldokuments. Alle Rechte vorbehalten. © Copyright 2009 Suter Inox AG. Alle Rechte vorbehalten.

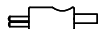
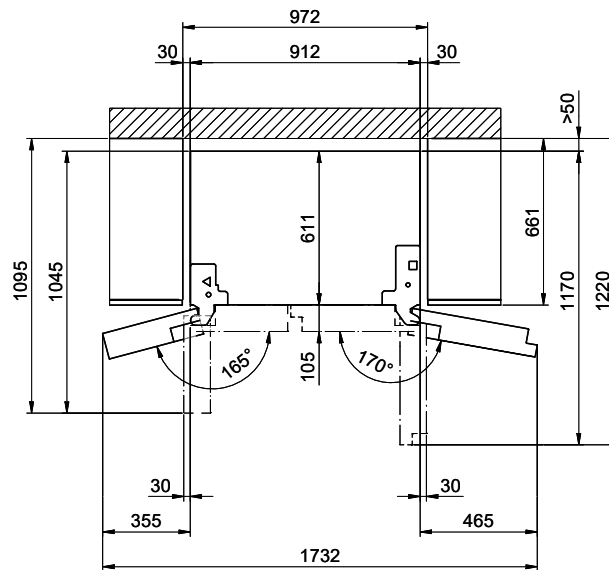
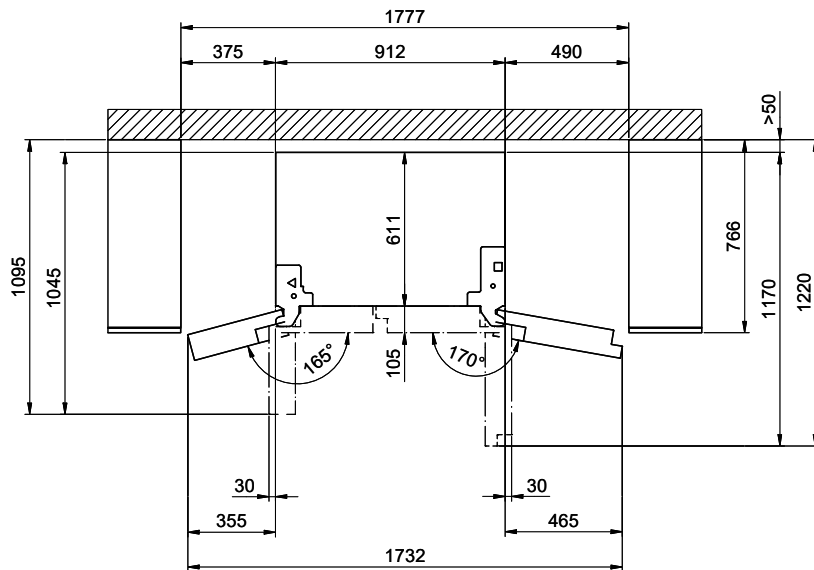


 SBS165: 230V / 2.5A, T12, 2000mm

- Bauseitige Anschlüsse (Strom, Wassereinlauf) dürfen nicht hinter dem Gerät liegen. Das Gerät muss jederzeit ohne Demontage von Möbelteilen aus der Nische gezogen werden können.
- Les raccordements fournis par le client (électricité, arrivée d'eau) ne doivent pas être situés derrière l'appareil. L'appareil doit pouvoir être extrait de la niche sans démonter aucun élément du meuble.
- Gli allacciamenti a cura del committente (elettricità, entrata dell'acqua) non devono trovarsi dietro l'apparecchio. Dev'essere sempre possibile estrarre l'apparecchio dalla nicchia senza smontare parti di mobili.

Frontbündig  
 Façade affleurante  
 A filo sulla parte anteriore

Gehäusebündig  
 Carrosserie affleurante  
 A filo con l'alloggiamento



SBS165: 230V / 2.5A, T12, 2000mm